



راهنمای آموزشی

برق

پژو ۴۰۵، پارس و آردی

[www.kermandiag.ir](http://www.kermandiag.ir)

# فصل اول

مبانی برق

و

اصول نقشه خوانی

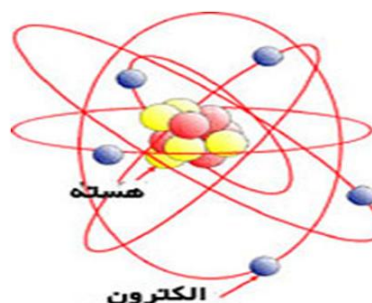
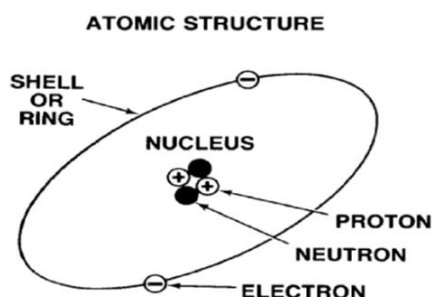
**مقدمه:**

در این فصل به اختصار در مورد مفاهیم اساسی الکتریسیته و مغناطیس بحث می شود. اگر چه مفاهیم اساسی الکتریسیته و مغناطیس بسیار بیشتر از مطالب این فصل می باشد ولی در این فصل نکات و مفاهیم ضروری و پر کاربرد در حیطه برق خودرو مدنظر بوده است و به طور خلاصه به این موارد اشاره شده است. لذا از خواننده گرامی تقاضا می شود که مفاهیم این فصل را به صورت عمقی مورد مطالعه قرار دهد، به گونه ای که این مفاهیم را درک نماید تا بتواند در فصول آتی به تجزیه و تحلیل صحیح مدارهای برقی خودرو پردازد و در انتهای این فصل جعبه فیوز، رله ها و پشت آمپر را بررسی می کنیم.

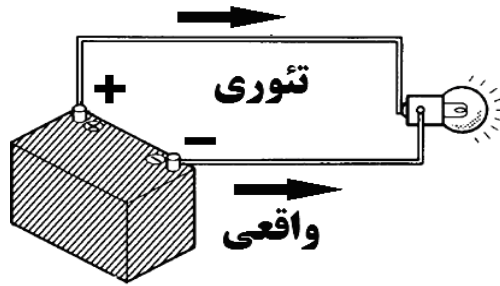
**الکتریسیته چیست؟**

جریان الکتریسته که به طور ساده برق خوانده می شود. یکی از صورتهای انرژی است که قابل تبدیل به صورت های دیگر انرژی می باشد. حرکت الکترونها در یک سیم را الکتریسیته می گویند.

تمام مواد از مولکول تشکیل شده است و مولکول از مواد کوچکتری به نام اتم ساخته شده است و اتم از یک هسته و الکترونهایی که اطراف آن قرار دارد تشکیل شده، هسته اتم متشکل از پروتون ها و نوترون ها است که پروتون دارای بار الکتریکی مثبت، نوترون خنثی و الکترون منفی است.

**اصول جریان الکتریکی:**

در یک سیم عبور الکترون ها از بار منفی به بار مثبت است و در عمل به اینگونه می باشد. اما دانشمندان در گذشته براین باور بودن که جریان الکتریسیته از مثبت به منفی حرکت می کرد و تمام دیاگرام ها را براین اساس طراحی شده و ما هم همین گونه به بررسی دیاگرام ها می پردازیم.



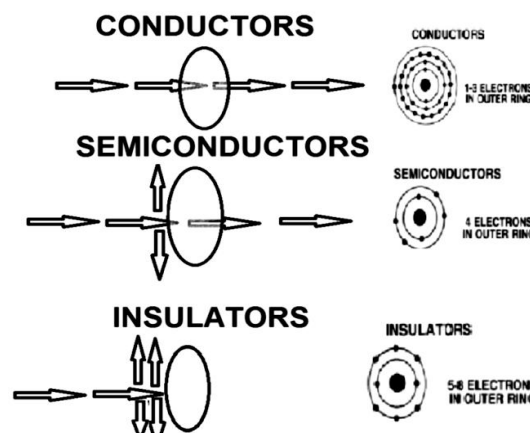
### تقسیم بندی مواد از نظر عبور جریان الکتریسیته:

**الف) مواد رسانا (هادی):** به طور کلی موادی که تعداد الکترون های مدار خارجی آنها بین ۱ تا ۳ الکترون باشد هادی خوبی هستند. این مواد، جریان الکتریسیته را به راحتی از خود عبور می دهند.

فلزاتی مانند: نقره، مس، طلا و... هادی های خوبی می باشند. کاربرد مواد رسانا در تهیه و تولید سیم های برق، پلاتین ها رله ها و ... می باشد.

**ب) مواد نیمه رسانا (نیمه هادی):** این مواد نه رسانای خوبی هستند و نه عایق خوبی. این مواد با توجه به شرایط و ولتاژ برقی که به دو سر آنها اعمال می شود جریان الکتریسیته را از خود عبور داده یا در مقابل عبور جریان مقاومت می کنند. ساختمان اتمی این گونه مواد به طریقی است که مدار خارجی آنها دارای ۴ الکترون می باشد. معروفترین نیمه هادیها سیلیسیم و ژرمانیم می باشند و کاربرد نیمه هادیها در ساخت دیود ها، ترانزیستورها مدارهای مجتمع می باشد.

**ج) مواد نارسانا (عایق):** این مواد جریان برق را بسته به نوع ماده تا ولتاژ معینی از خود عبور نمی دهند. ساختمان اتمی این مواد به گونه ایی است که تعداد الکترون مدار خارجی آنها بین ۵ تا ۸ الکترون می باشد. کاربرد این مواد در ساخت روکش سیم ها عایق انبردست ها، پیچ گوشتی ها و ... می باشد.



## مبانی الکتریسیته:

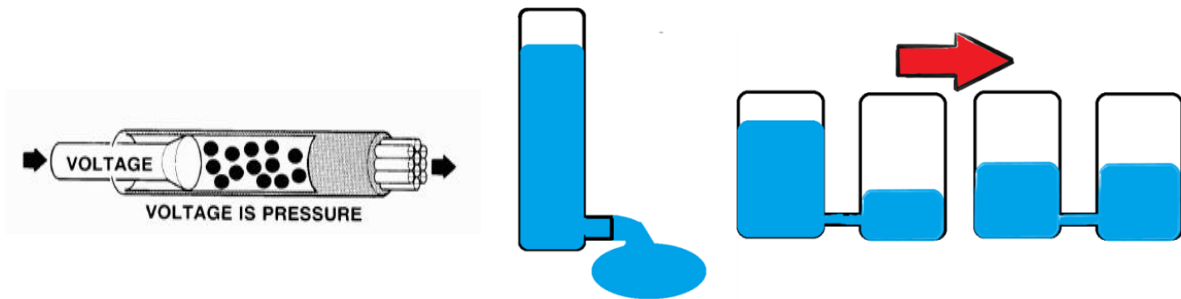
برای عبور جریان الکتریسیته در یک سیم نیاز به مقاومت، جریان و ولتاژ الکتریکی می باشد و در ادامه به آنها می پردازیم.

### الف) ولتاژ الکتریکی (اختلاف پتانسیل):

نیروی که موجب حرکت الکترونهای آزاد در سیم می شود را ولتاژ الکتریکی می گویند.

ولتاژ الکتریکی از اختلاف پتانسیل دونقطه و یا اختلاف شار الکتریکی بوجود می آید .

ولتاژ الکتریکی را با  $V$  نشان می دهد و واحد آن  $V$  ولت است.



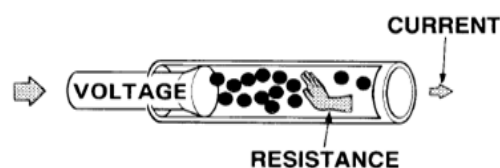
### ب) شدت جریان الکتریکی:

حرکت الکترونها در یک سیم را شدت جریان الکتریکی می گویند و این حرکت در واحد زمان را در یک سطح مقطع مشخص شدت جریان می نامند. شدت جریان الکتریسیته را با  $I$  نشان می دهند و واحد آن آمپر (A) است.



### ج) مقاومت الکتریکی:

عاملی که از حرکت الکترونها در سیم جلوگیری می کند را مقاومت الکتریکی می گویند. مقاومت الکتریکی را با  $R$  نشان می دهند و واحد آن  $\Omega$  اهم است. مقاومت الکتریکی به صورت خواسته و یا ناخواسته در سیم بوجود می آید.



## عوامل موثر در مقاومت الکتریکی سیم:

الف) جنس:

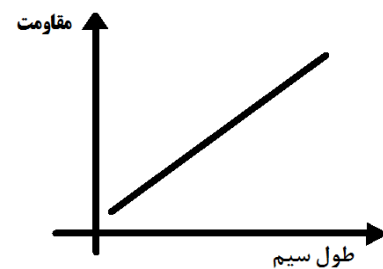
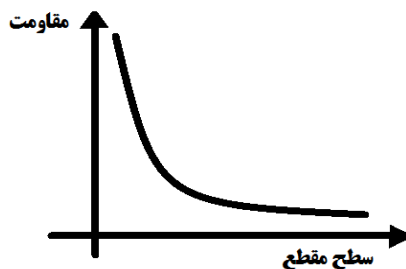
هرچه جنس سیم از مقاومت الکتریکی پایین تری برخوردار باشد از خود هدایت الکتریکی بهتری نشان می دهد و مقاومت آن در مقابل عبور جریان کمتر است. مانند نقره، مس، طلا و...

ب) سطح مقطع:

سطح مقطع با مقاومت الکتریکی نسبت عکس دارد. یعنی هرگاه سطح مقطع سیم افزایش یابد موجب کاهش مقاومت الکتریکی و هرگاه سطح مقطع سیم کاهش یابد موجب افزایش مقاومت الکتریکی سیم می گردد.

ج) تاثیر طول :

طول سیم با مقاومت الکتریکی سیم نسبت مستقیم دارد یعنی هرگاه طول سیم افزایش یابد مقاومت آن افزایش و هرگاه طول سیم کاهش یابد مقاومت آن کاهش می یابد.



$$R = \rho \frac{L}{A}$$

تذکر:

R : مقاومت سیم بر حسب اهم

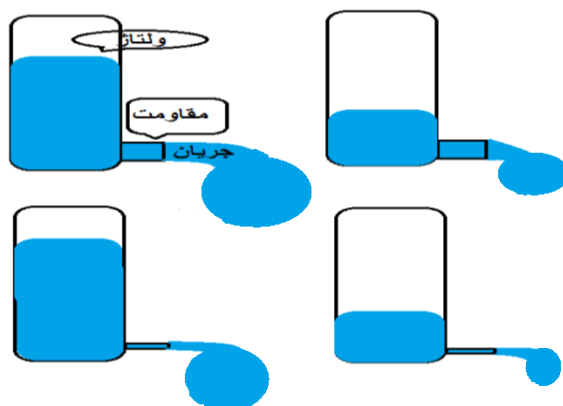
$\rho$  : مقاومت ویژه سیم بر حسب اهم \* میلیمتر مربع / متر

L : طول سیم بر حسب متر

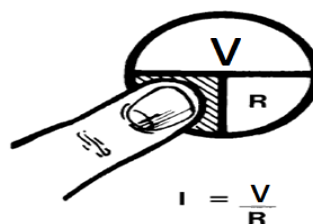
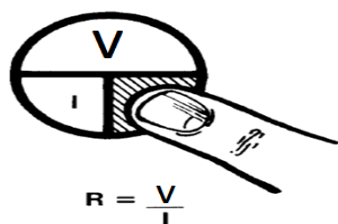
A : سطح مقطع سیم بر حسب میلیمتر مربع

مقاومت ویژه به جنس ماده مورد نظر بستگی دارد. برای مثال مقاومت ویژه برای مس عدد ۰/۰۱۷۲ می باشد.

رابطه ولتاژ، شدت جریان و مقاومت الکتریکی (قانون اهم):



I = AMPERES (CURRENT)  
R = OHMS (RESISTANCE)  
V = VOLTS (ELECTROMOTIVE FORCE)



توان الکتریکی:

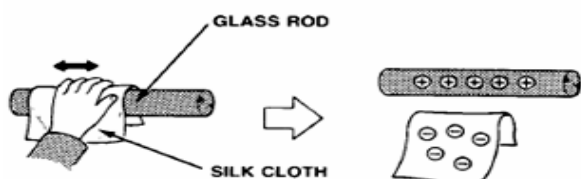
حاصل ضرب ولتاژ در شدت جریان را توان الکتریکی گویند که نماد آن P می باشد و واحد آن وات (W) است.



$P = V * I; P = R * I^2; P = \frac{V^2}{R}$

انواع جریان های الکتریکی:

الف) جریان الکتریکی ثابت:



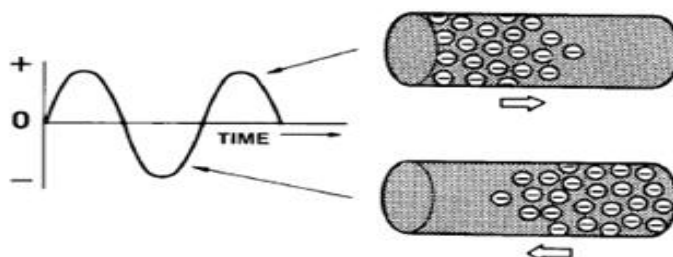
این جریان همان الکتریسیته ساکن است که بر اثر مالش الکترونها بوجود می آید.

**ب) جریان های متغیر (دینامیکی):**

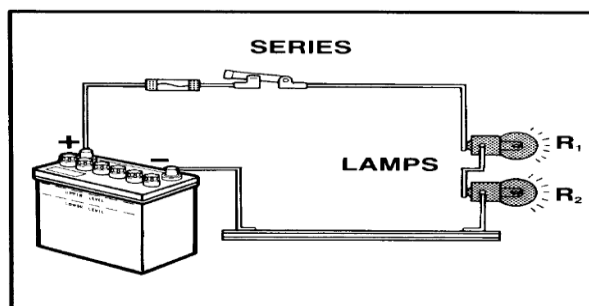
\* **جریان برق مستقیم DC**: در این حالت ولتاژ جریان برق نسبت به زمان تغییر نمی کند. مانند جریان برقی که از باتری خودرو گرفته می شود.

**DIRECT CURRENT**

\* **جریان متناوب AC**: تغییرات ولتاژ این جریان نسبت به زمان ثابت نبوده و به طور دائم مقدار ولتاژ مثبت و منفی می شود و این روند ادامه داشته و به طور دائم تکرار می شود. و هر سری که تکرار می شود را سیکل می گویند و تکرار هر سیکل در یک ثانیه را هرتز Hz گویند.

**ALTERNATING CURRENT****انواع مدارات الکتریکی:****الف) مدار سری:**

در مدار سری مصرف کننده یا مقاومت ها مانند دانه های زنجیر پشت سر هم قرار می گیرند به گونه ای که در این مدار اگر یکی از مصرف کننده ها از کار بیافتد و یا بسوزد، مصرف کننده های دیگر نیز از کار می افتند. به عبارتی دیگر در این نوع مدار از کار افتادن یا سوختن یک مصرف کننده باعث مختل شدن کار کل مدار و مصرف کننده ها می گردد.





## ویژگی های مدار سری:

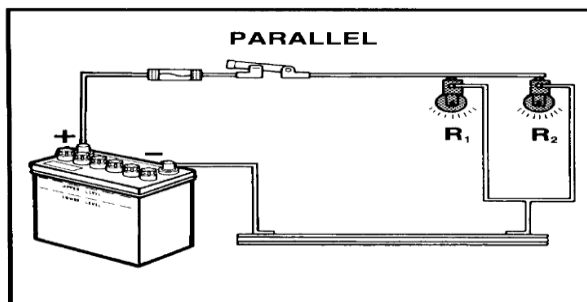
- (۱) شدت جریان در تمام مدار یکسان است.  $I_T = I_1 = I_2 = I_3$
- (۲) مقاومت کل مدار برابر با مجموع مقاومت ها است.  $R_T = R_1 + R_2 + R_3$
- (۳) بر سر هر مقاومت افت ولتاژ داریم. (ولتاژ مصرفی هر مقاومت)

$$V_1 = I * R_1 ; V_2 = I * R_2 ; V_3 = I * R_3$$

- (۴) ولتاژ کل مدار برابر با مجموع ولتاژ مقاومت ها است.  $V_T = V_1 + V_2 + V_3$

## (ب) مدار موازی:

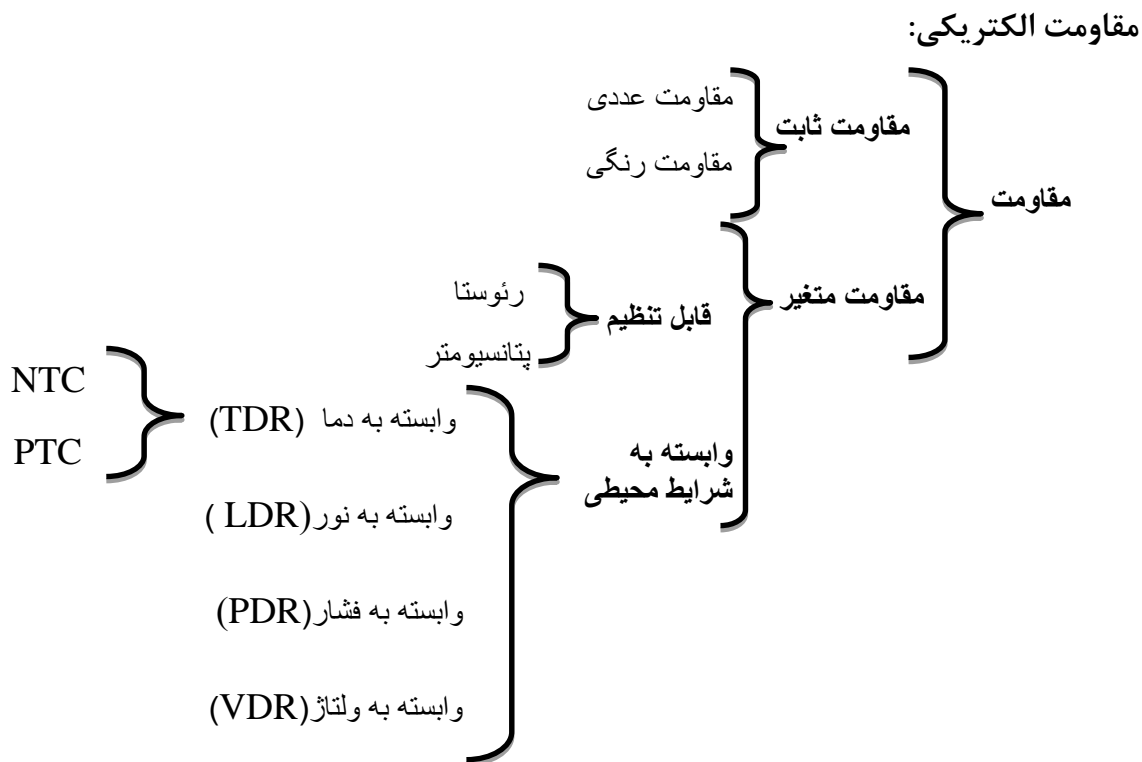
در این مدار مصرف کننده ها یا مقاومت ها به موازات یکدیگر قرار گرفته اند و یا به عبارتی دیگر عملکرد هر مقاومت یا مصرف کننده تأثیری در عملکرد دیگر مصرف کننده ها ندارد به گونه ای که اگر یکی از مصرف کننده ها بسوزد یا از کار بیافتد، سایر مصرف کننده ها به کار خود ادامه می دهند.



## ویژگی های مدار موازی:

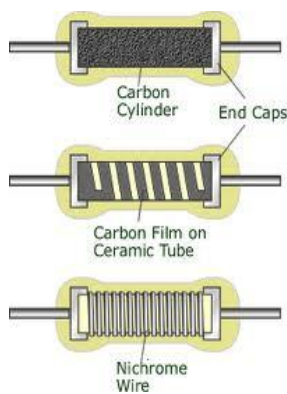
- (۱) ولتاژ کل مدار با هم برابر است.  $V_T = V_1 = V_2 = V_3$
- (۲) جریان کل برابر با مجموع جریان ها است.  $I_T = I_1 + I_2 + I_3$
- (۳) مقاومت کل از کمترین مقاومت کمتر است.  $\frac{1}{R_T} = \frac{1}{R_1} + \frac{1}{R_2} + \frac{1}{R_3}$

## قطعات (المانهای) الکتریکی



## مقاومت الکتریکی ثابت:

در هیچ شرایطی مقدار مقاومت آن تغییر نمی کند از نوع سیم پیچی، کربنی، کربن سیم پیچی است. اندازه این مقاومت ها را به صورت عددی یا رنگ روی مقاومت نشان می دهند.



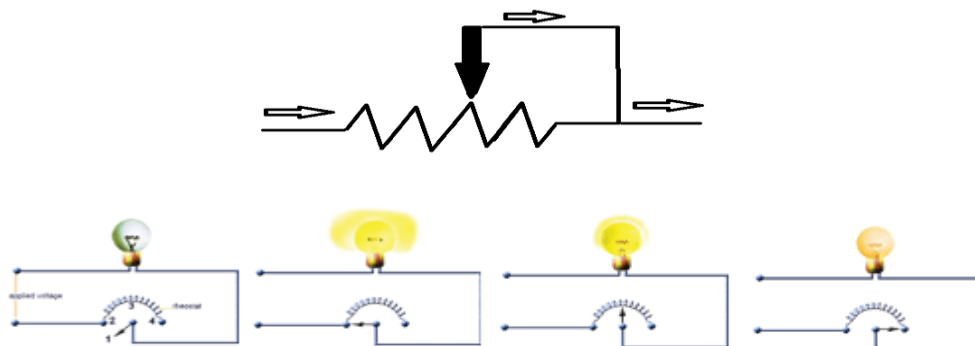
خطا:

- ±۵% طلایی
- ±۱۰% نقره ای
- ±۲۰% هیچکدام

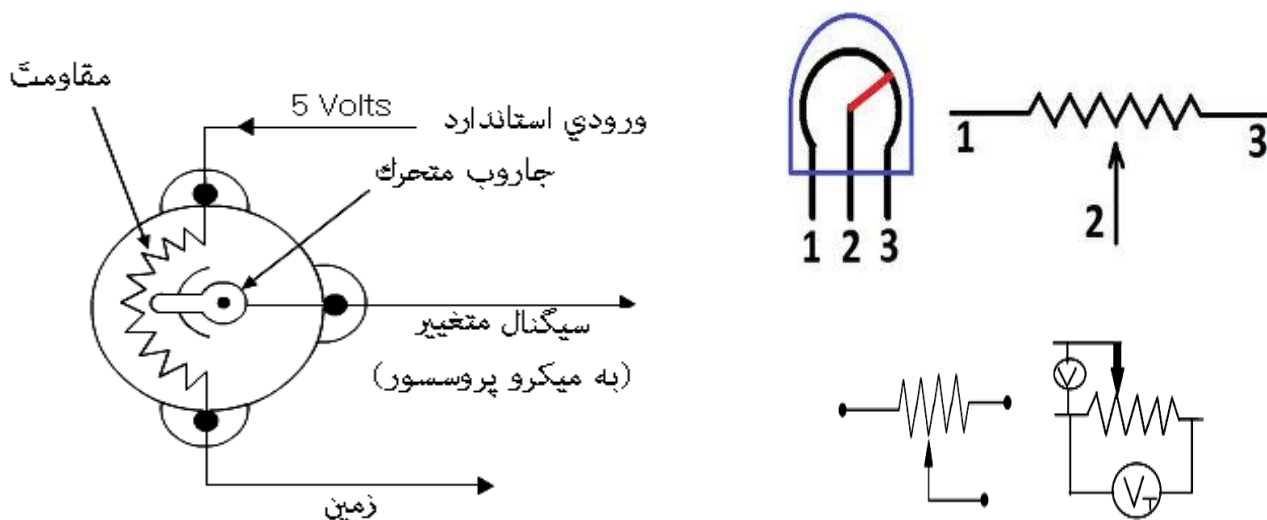
Black	۰	۰	۱
Brown	۱	۱	۱۰
Red	۲	۲	۱۰۰
Orange	۳	۳	۱۰۰۰
Yellow	۴	۴	۱۰۰۰۰
Green	۵	۵	۱۰۰۰۰۰
Blue	۶	۶	۱M
Purple	۷	۷	۱۰M
Grey	۸	۸	۱۰۰M
White	۹	۹	۱۰۰M

**رئوستا:**

این مقاومت متغیر قابل تنظیم، دارای دو پایه می باشد، که سبب تغییر شدت جریان عبوری از مدار می گردد.

**پتانسیومتر:**

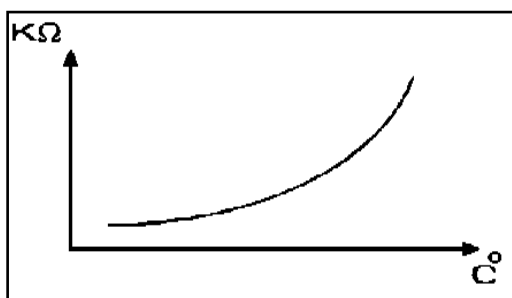
این مقاومت متغیر قابل تنظیم، دارای سه پایه است که سبب تغییر ولتاژ می گردد.

**مقاومت های وابسته به دما:**

مقاومت هایی که مقدار آنها به تغییرات دما وابسته است از مهم ترین و کاربردی ترین مقاومت های متغیر می باشند. یکی از کاربردهای اساسی برای این نوع مقاومت ها، استفاده از این خاصیت برای اندازه گیری دما می باشد.

مقاومت های متغیر با دما که اصطلاحاً به آنها ترمیستور می گویند، بر دو نوع هستند:

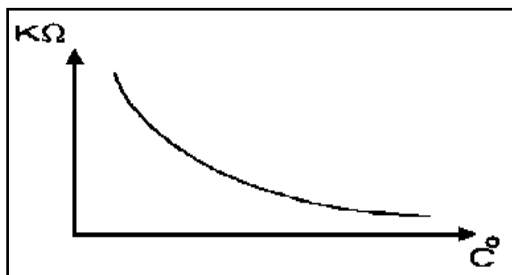
۱. PTC : مقدار این نوع مقاومت با افزایش دما افزایش و با کاهش آن کاهش می یابد.



(Positive Temperature Coefficient)

۲. NTC : این نوع مقاومت بر خلاف PTC عمل می کند، یعنی با افزایش دما مقدار آن کاهش

می یابد و با کاهش دما مقدار آن افزایش می یابد.

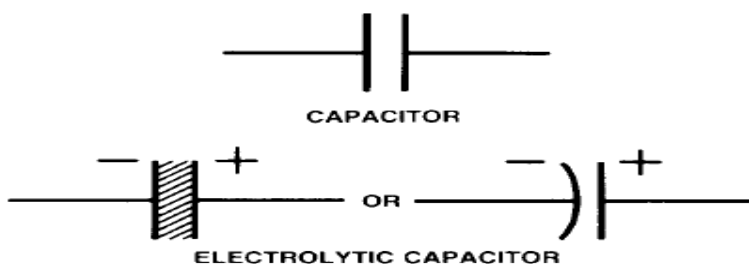


(Negative Temperature Coefficient)

سنسور دمای آب ( پایه آبی و سبز)، سنسور دمای اواپراتور، سنسور دمای هوای بیرون و دمای داخل اتاق از نوع NTC می باشند؛ سنسور دمای آب پایه قهوه ای و گرمکن سنسور اکسیژن از نوع PTC می باشند.

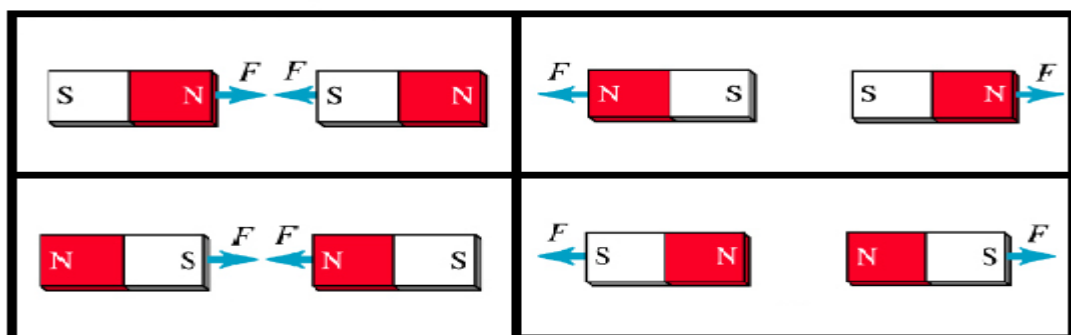
## خازن:

خازن قطعه ای الکترونیکی است که از دو صفحه فلزی تشکیل شده است. به طوری که بین این دو صفحه فلزی لایه ای از جنس عایق به نام دی الکتریک قرار دارد. توانایی خازن را در ذخیره بار الکتریکی ظرفیت خازن می گویند، واحد ظرفیت خازن فاراد است و واحدهای روی خازن براساس  $\mu F, NF$  است.



## مغناطیس:

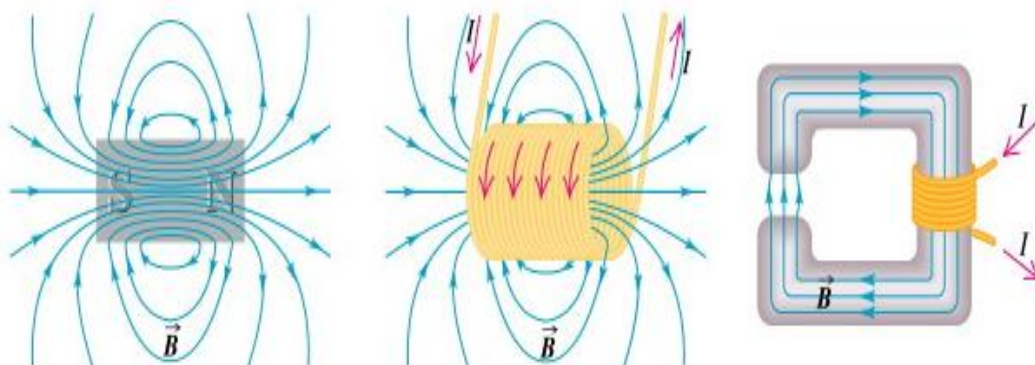
مغناطیس یا آهنربا بودن، خصوصیت ذاتی است که به نحوه آرایش اتم های ماده باز می گردد. چنانچه ماده ایی آهنربا باشد آهن را جذب می کند. هر آهنربا دارای دو قطب شمال (N) و قطب جنوب (S) می باشد. همچنین هر آهنربا دارای خطوط قوای مغناطیسی می باشد. تراکم خطوط قوای مغناطیسی در قطب N,S بیشتر از نقاط دیگر می باشد. در آهنرباها، قطب های همنام یکدیگر را دفع و قطب های غیر همنام یکدیگر را جذب می کنند. کاربرد آهنربا در ساخت قطب نما، بالشتک موتور برف پاک کن، موتور استارت و ... می باشد.



## الکترومغناطیس:

اگر از سیمی جریان برق عبور کند در اطراف آن خطوط قوای مغناطیسی بوجود می آید. حال اگر این سیم حامل جریان به صورت پیچ در آید، به دلیل آنکه مقدار زیادی از طول سیم در یک قسمت جمع می گردد، این سیم پیچ دارای قدرت مغناطیسی زیادتری خواهد بود. لازم به ذکر است که اگر درون سیم پیچ از هسته آهنی استفاده گردد قدرت مغناطیسی آن زیادتر می شود.

از الکترومغناطیس در مولد های برق، الکتروموتورها و ترانسفورماتورها استفاده می گردد.

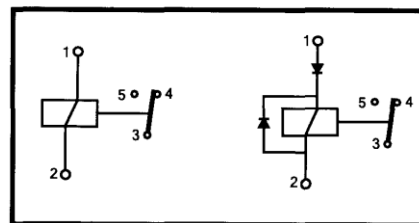
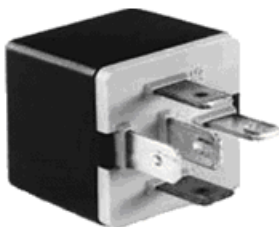
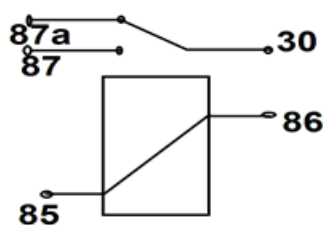


## رله:

رله کلیدی الکترومغناطیسی است که دارای ویژگی های زیر می باشد.

- یک نوع کلید الکترومغناطیسی است.
- توسط جریان نسبتاً ضعیفی جریان قوی را قطع و وصل می کند. (باعث افزایش ولتاژ و جریان نمی شود).
- موجب محافظت از سیم کشی و کلید می شود.
- باعث کاهش طول سیم و قطر سیم کشی می شود.

رله ها شامل سیم پیچ، هسته آهنی و صفحه پلاتین است؛ ممکن است یک فنر به صفحه پلاتین متصل باشد یا اینکه خود صفحه پلاتین حالت فنری داشته باشد.

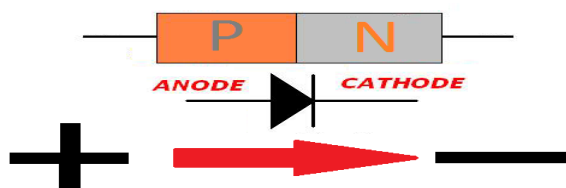


## سولنوئید:

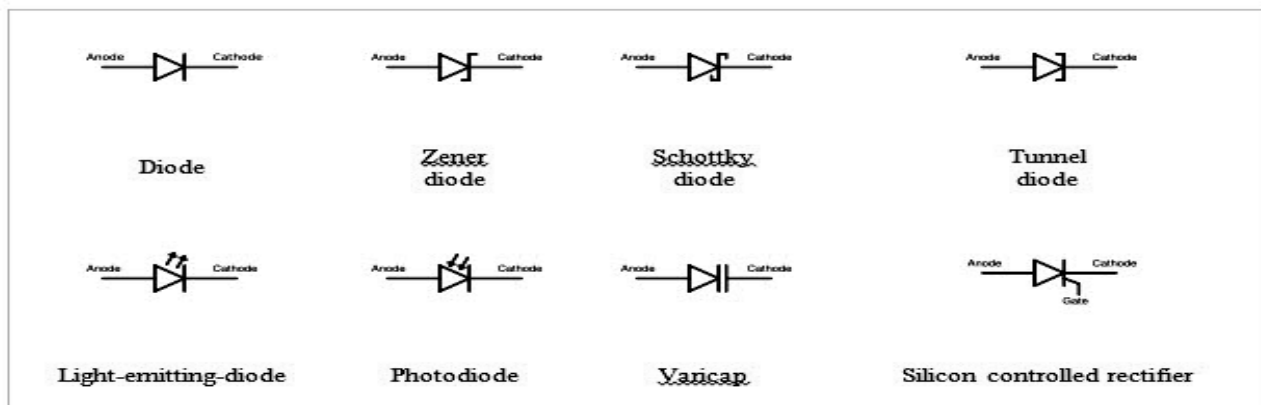
سولنوئید ها نوع خاصی از کلید ها هستند که دارای یک سیم پیچ و یک هسته آهنی متحرک در داخل سیم پیچ می باشند که هنگامی که به سیم پیچ جریان برق داده شود آهنربا شده هسته را به سمت داخل می کشد پس از قطع شدن جریان برق هسته آهنی با نیروی فنر به جای قبلی بر میگردد از سولنوئیدها در اتوماتیک استارت خودروها استفاده می شود.

## دیود:

دیود یک قطعه نیمه هادی است که اجازه می دهد جریان تنها در یک مسیر از آن بگذرد این قطعه که در شکل زیر شکل شماتیک و جهت گذر جریان از آن نشان داده شده است دو قطبی است که یک قطب آن منفی یا کاتد است و قطب دیگر آن مثبت یا آند نام دارد. اگر مثبت به P یا آند متصل شود و یا منفی به N یا کاتد متصل شود موجب عبور جریان می شود در غیر این صورت جریان نخواهیم داشت و مانند یک شیریکطرفه کار می کند.



دیودها از انواع خاصی تشکیل شده است که عبارتند از: دیود زنر، دیود نور دهنده، فتودیود و...



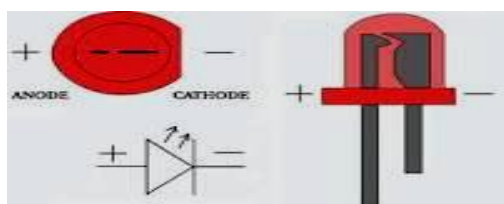
### دیود زنر:

مانند دیود معمولی عمل می کند اما در بایاس معکوس (جابجایی مثبت و منفی بر کاتد و آنود) بعد از ولتاژ خاصی شروع به عبور ولتاژ از خود می کند و از این خاصیت برای تثبیت ولتاژ می توان استفاده کرد.

### دیود نوردهنده LED:

هرگاه این دیود در بایاس مستقیم ولتاژی ( آنود مثبت و کاتد منفی) قرار گیرد و شدت جریان به اندازه کافی باشد دیود از خود نور می دهد.

### برتریهای LED بر لامپ معمولی:



- کوچک بودن و نیاز به فضای کم
- محکم بودن و داشتن عمر طولانی
- قطع و وصل سریع نور
- تمرکز نور بیشتر ( به دلیل لنز مقعر کننده)
- تلفات حرارتی کم
- ولتاژ کاری کم
- جریان کم
- توان کم

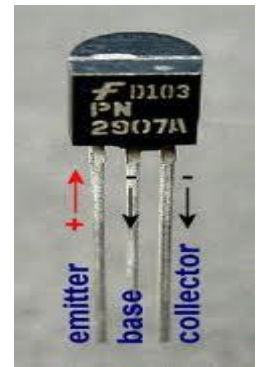
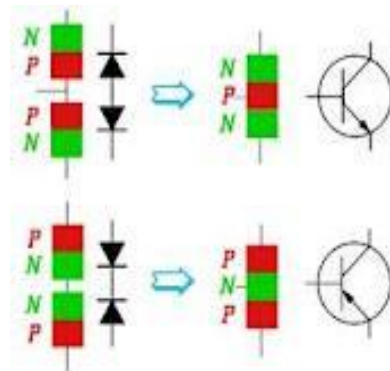
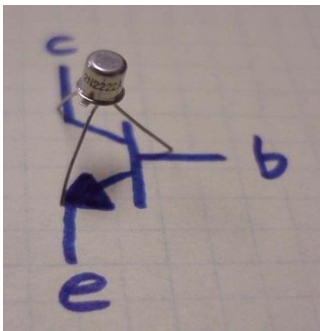


### فتودیود:

فتودیود همیشه در بایاس معکوس به کار می رود و باتابش نور جریان معکوس آن افزایش می یابد.

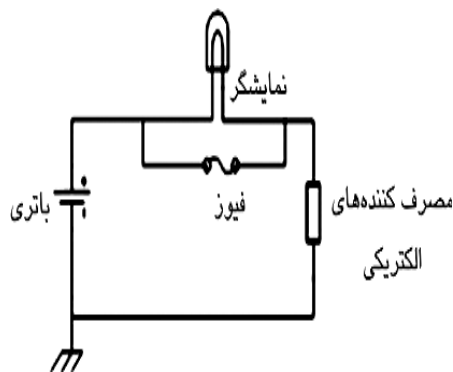
## ترانزیستور:

ترانزیستورها همانند دیودها قطعات نیمه هادی می باشند که سه پایه دارد و به عنوان سویچ ها کنترل الکترونیکی در مدارات برقی به کار می رود. پایه های ترانزیستور را امیتر (E)، بیس (B) و کلکتور (C) نامگذاری می نمایند. ترانزیستورها به دو دسته PNP و NPN تقسیم بندی می شوند.



## فیوز:

برای محافظت از وسایل الکتریکی و الکترونیکی و جلوگیری از عبور جریان بیش از حد مجاز از فیوز استفاده می شود. به عبارت ساده تر فیوز قسمت ضعیف مدار است اگر جریان بیش از حد افزایش یابد این قسمت ضعیف قبل از همه می سوزد تا سیستم هیچ گونه آسیبی نبیند. فیوزها دارای آمپرهای متفاوت می باشند.



فیوز را می توان با تست اتصال (به وسیله مولتی متر) و چشمی تست کرد برای تست باید فیوز از جای خود خارج شده و بعد چک شود.

شنت یک فیوز آمپر بالا می باشد که چند مدار اصلی را با هم کنترل می کند و موجب قطع برق باتری از مدارها می شود و در مواقع لازم مانند حمل و نقل خودرو یا توقف بیش از حد در پارکینگ با کشیدن این فیوز برق مدارهای اصلی را قطع می کنیم.



### سوئیچ:

کار سوئیچ قطع یا وصل جریان است.

اگر سوئیچ در حالت عادی متصل باشد را سوئیچ بسته یا (Normally Close) N.C و اگر در حالت عادی قطع باشد سوئیچ باز یا (Normally Opened) N.O می گویند.



سوئیچ براساس نوع تحریک انواع مختلفی دارد که به شرح زیر می باشد:

- تحریک دستی: مانند یک کلید ساده است.
- تحریک با فشار: مانند سوئیچ سه مرحله ای فشار گاز کولر است.
- تحریک با دما: مانند ترموسوئیچ است.

### مولتی متر

متر به معنای اندازه گیری و مولتی متر به معنای ابزار چند اندازه گیر می باشد. مولتی متر وسیله ای برای اندازه گیری مقادیر الکتریکی و الکترونیکی می باشد. این ابزار از قابلیت های فراوانی از جمله اندازه گیری مقادیر الکتریکی ولتاژ، مقاومت، آمپر و ... برخوردار است.



### انواع مولتی مترها:

مولتی مترها به دودسته تقسیم بندی می شوند:

#### ۱- مولتی مترهای آنالوگ:

این نوع مولتی متر اعداد را به صورت آنالوگ نشان می دهد که صفحه نشان دهنده آن از اعداد مندرج و یک عقربه و آینه تشکیل شده است و دارای یک سلکتور برای تنظیم می باشد. که برای اندازه گیری یک پارامتر باید محدوده و واحد آن را مشخص کرد.

#### ۲- مولتی متر دیجیتال:

این نوع مولتی متر دارای صفحه نشان دهنده دیجیتال می باشد که نسبت به آنالوگ پیشرفته تر و کار با آن ساده تر می باشد.



### اجزای مولتی متر دیجیتال:

پراب ها:

مولتی متر از دو عدد پراب تشکیل شده است که یکی از پراب ها قرمز رنگ که معمولاً مثبت است و فقط برای اندازه گیری آمپر این پراب می بایست از جای خود تغییر کند و دیگر پراب مشکی رنگ است که معمولاً منفی است و در قسمت مشکی و یا COM قرار می گیرد. معمولاً پراب ها نوک تیز می باشند اما در بعضی موارد نوع سوسماری و یا گیره ای نیز موجود می باشد.

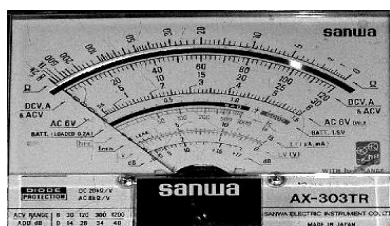


سلکتور:

از سلکتور مولتی متر برای تغییر پارامتر قابل اندازه گیری (ولتاژ، مقاومت، شدت جریان و...) استفاده می گردد.

صفحه نشان دهنده:

در این مولتی مترها اعداد به صورت دیجیتال همراه واحد، محدوده و مثبت و منفی در صورت نیاز را نشان داده می شود.



Indicates value is direct current (DC)  
DC  
Units are volts  
v  
Indicates the range is 0 - 40

### کیف نگهدارنده:

کیف نگهدارنده به عنوان محافظت از مولتی متر و پراب ها استفاده می شود و مولتی متر داخل آن قرار می گیرد تا از ضربه جلوگیری کند.

### کلید های تنظیم:

این کلیدها در مولتی مترهای دیجیتال مربوط به کار خاصی از جمله نگه داشتن عدد روی صفحه، تغییر محدوده و... می باشد.

### نحوه کار با مولتی متر:

در این قسمت به نحوه کار با مولتی متر دیجیتال می پردازیم

### الف) اندازه گیری ولتاژ

برای اندازه گیری ولتاژ باید مولتی متر به صورت موازی در مدار قرار گیرد.

۱- اندازه گیری ولتاژ متناوب (AC): برای اندازه گیری باید سلکتور روی ولتاژ متناوب  $V \sim$  قرار گیرد و به دلیل اینکه در ولتاژ متناوب مثبت و منفی مهم نمی باشد پراب ها را به دوسر مولد تولید برق قرار می دهیم و روی صفحه نشان دهنده علامت ولتاژ متناوب نمایان می شود و مقدار ولتاژ را به ما می دهد.



۲- اندازه گیری ولتاژ مستقیم (DC): در این حالت باید سلکتور روی ولتاژ مستقیم  $V ---$  قرار گیرد و باید پراب ها درست متصل شوند در غیر این صورت روی صفحه نشان دهنده علامت منفی - نمایش داده می شود. بعد از اتصال پراب ها در صفحه نشان دهنده علامت ولتاژ مستقیم و مقدار ولتاژ نمایان می شود. در مولتی مترهای دیجیتال در صورت قطعی سیستم ولتاژ را به صورت میلی ولت نشان می دهد.



### ب) اندازه گیری مقاومت:

برای اندازه گیری مقاومت مولتی متر می بایست به صورت موازی در مدار قرار گیرد و همچنین جریان برق مدار قطع گردد. برای این کار سلکتور را در وضعیت اهم  $\Omega$  قرار می دهیم و پراب ها را به دو سر مقاومت الکتریکی متصل می کنیم و در صفحه نشان دهنده مقدار مقاومت، واحد و محدوده آن را نشان می دهد.

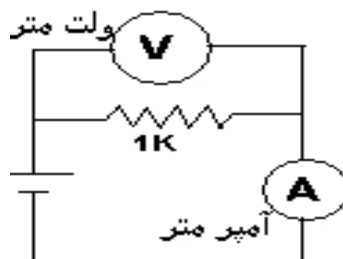
برای بررسی قطعی در سیم دو سر سیم را به پراب ها وصل کرده اگر مقاومت کمی نشان داد سیم سالم است در غیر این صورت اگر بی نهایت یا OF و یا OL نشان داد سیم قطعی دارد.



### ج) اندازه گیری جریان:

برای اندازه گیری جریان، باید مولتی متر به صورت سری در مدار قرار گیرد همچنین جریان برق مدار برقرار باشد

برای اندازه گیری جریان می بایست سلکتور را در حدود آمپر مورد نظر گذاشته (میکرو تا میلی) و پراب را در جای مخصوص آن قرار دهیم و در صورت اینکه اندازه گیری بالاتری را بخواهیم بسنجیم (۱ آمپر به بالا) می بایست سلکتور و پراب را جابجا کنیم.



### د) اندازه گیری دیگر پارامترها:

مولتی مترها علاوه بر موارد فوق توانایی اندازه گیری دیگر پارامترهایی نظیر دما، خازن، ترانزیستور و همچنین تست دیود، تست اتصال (بازر) را دارد.

### آشنایی با دیاگرام ها:

برای درک بهتر سیم کشی خودرو و همچنین تجزیه و تحلیل دیاگرام ها و عیب یابی ساده تر نیاز به دیاگرام های سیستم های برق خودرو می باشد.

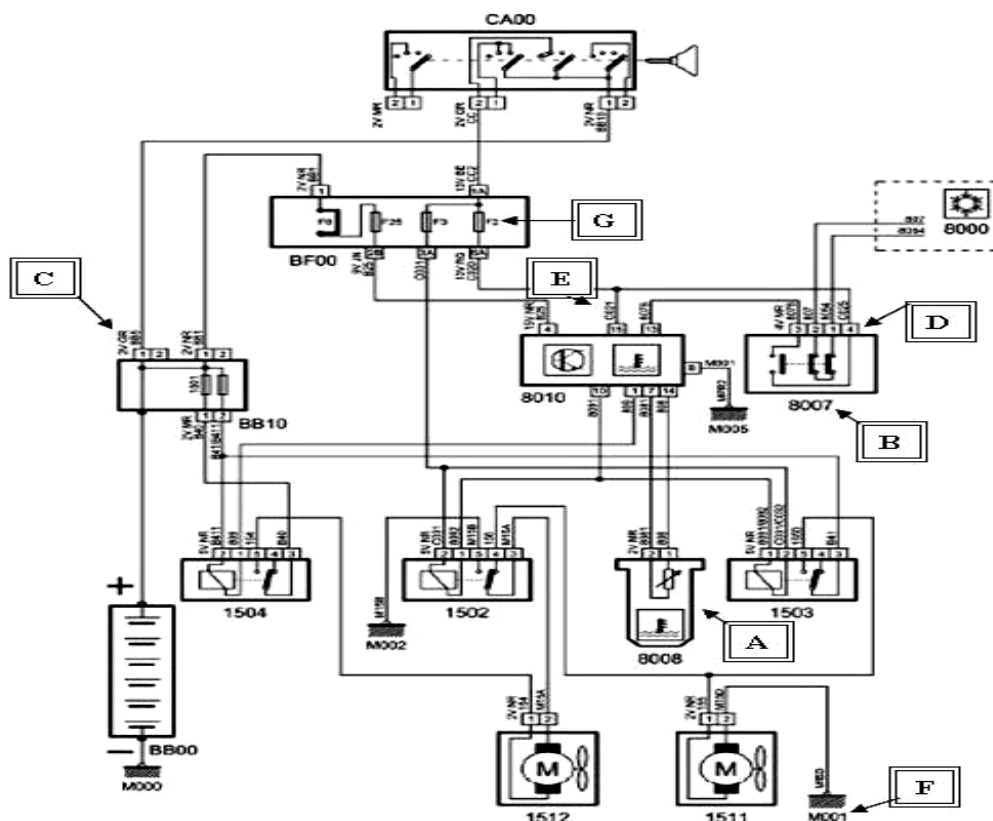
در اینجا برای بررسی مدارات الکتریکی خودرو از سه نوع دیاگرام به شرح زیر استفاده شده است:

### ۱- دیاگرام های شماتیک:

در این دیاگرام ها می توان عملکرد سیستم را بررسی نمود و همچنین می توان مسیر جریان را در یک سیستم خاص از سر قطب مثبت باتری تا سر قطب منفی باتری دنبال کرد.

### ویژگی های دیاگرام شماتیک:

- درک بهتر عملکرد سیستم
- نمایش شماتیک قطعات
- نمایش اتصال بدنه
- پایه و کانکتور قطعات



که در جدول زیر کدهای نشان داده شده به شرح زیر می باشد.

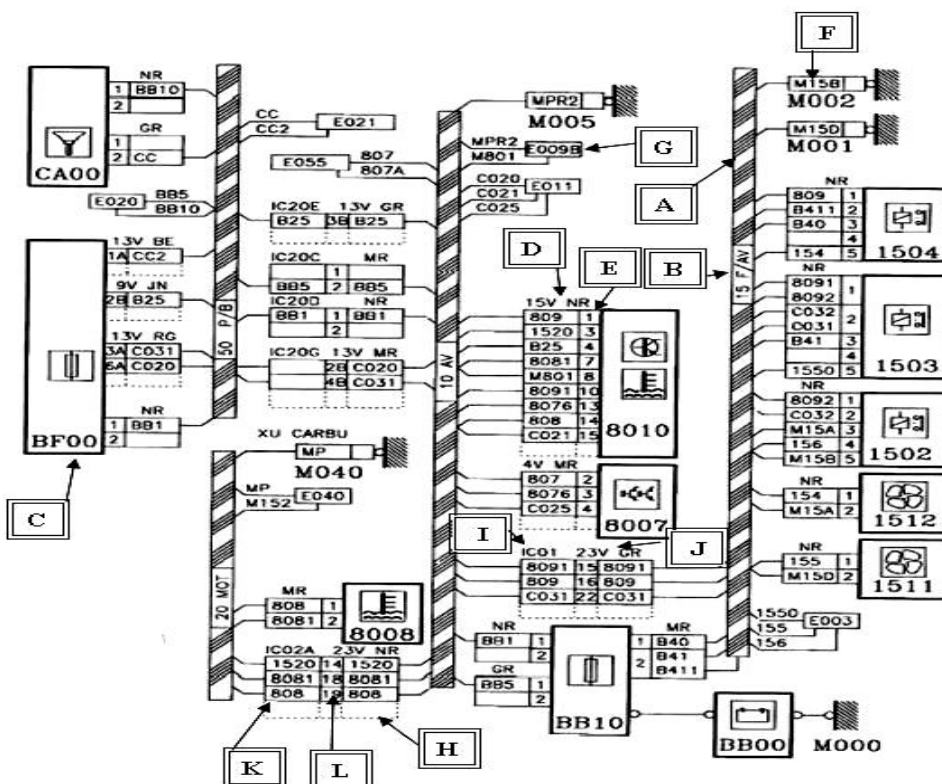
شکل قطعه	<b>A</b>
کد قطعه	<b>B</b>
تعداد پایه‌ها و رنگ سوکت	<b>C</b>
شماره پایه	<b>D</b>
شماره سیم	<b>E</b>
اتصال بدنه	<b>F</b>
شماره فیوز	<b>G</b>

## ۲- دیاگرام سیم کشی :

این دیاگرام به نام دیاگرام وایرینگ و یا هارنس (Harness Diagrams) معروف هستند. در این دیاگرام ها دسته سیم های اصلی و ارتباط قطعات با این دسته سیم ها را نشان می دهد.

### ویژگی های دیاگرام های سیم کشی:

- نمایش دسته سیم ها اصلی
- نمایش انشعابات (گره ها) و اتصال بدنه ها
- نمایش دقیق کانکتورها، اینترکانکتورها
- پیدا کردن پایه های بکار رفته در اینترکانکتور
- نحوه ارتباط دسته سیم و سیم کشی



که در جدول زیر کدهای مربوط به عکس در جدول زیر آماده است.

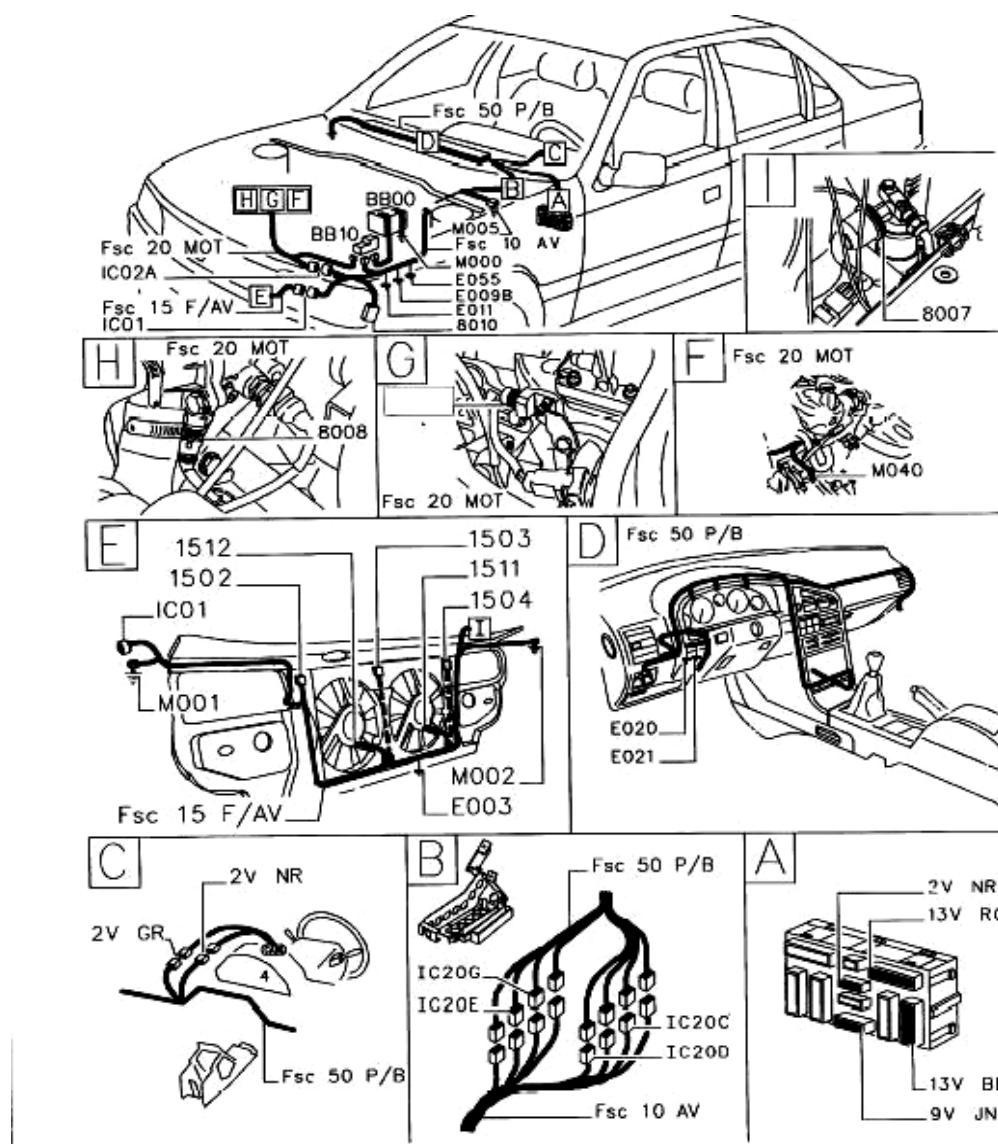
دسته سیم اصلی	A
کد شناسایی دسته سیم اصلی	B
شکل قطعه و کد مربوط به آن	C
تعداد پایه‌ها و رنگ سوکت	D
شماره پایه	E
شماره سیم	F
انشعاب و کد شناسایی آن	G
اینترکانکتور یا اتصال داخلی	H
شماره شناسایی اینترکانکتور	I
تعداد پایه‌ها و رنگ سوکت اینترکانکتور	J
شماره سیم	K
شماره پایه	L

### ۳- دیاگرام های جانمایی:

این دیاگرام ها به Installation Diagrams معروف هستند که در این دیاگرام ها محل نصب قطعات و دسته سیم ها را نشان می دهند.

#### ویژگی دیاگرام های جانمایی:

- نمایش محل قطعات بر روی خودرو
- نحوه قرار گیری قطعات بر روی خودرو
- جانمایی دسته سیم و سیم کشی بر روی خودرو





## نقشه خوانی:

برای بررسی عملکرد سیستم برقی و تجزیه و تحلیل مدارات الکتریکی از دیاگرام شماتیک مربوطه استفاده می گردد لذا ضروری است با اصول نقشه خوانی دیاگرام های شماتیک آشنا شویم.

## اصول نقشه خوانی:

- ۱- نام گذاری قطعات داخل دیاگرام
- ۲- بررسی عملکرد قطعات دیاگرام و کارایی آنها
- ۳- تعیین برق مثبت (+)، منفی (-) و مثبت سویچ
- ۴- بررسی عملکرد مدار در سیستم مورد نظر
- ۵- بررسی عیب مدار و عوامل ایجاد عیب
- ۶- رفع عیب با آسانترین روش ممکن

## کد قطعات

قطعات در نقشه های شماتیک با کد ۴ رقمی مشخص می شوند که دورقم سمت چپ آنها بیانگر مجموعه ای است که عملکرد قطعه، مربوط به آن می باشد. این مجموعه ها هشت قسمت بوده و به صورت زیر می باشد.

10-- سیستم استارت و دینام

11-- سیستم جرقه

12-- سیستم سوخت رسانی و پاشش

13-- سیستم سوخت رسانی و پاشش

14-- عیب یابی موتور

15-- سیستم خنک کننده

16-- گیربکس و شفت های محرک

17-- سیم کشی موتور- باتری

روشنایی خارج از خودرو و علائم هشدار دهنده :

21-- چراغ های ترمز

22-- چراغ های دنده عقب

23-- راهنما- فلاشر

24-- چراغ های نور پایین

25-- بوق

26-- چراغ های مه شکن، چراغ های جلو، چراغ های روشنایی جانبی و پارک، چراغ های عقب

### روشنایی داخل خودرو :

30-- روشنایی داخل اتاق سرنشین

31-- روشنایی صندوق عقب و جعبه داشبورد

### اطلاعات راننده :

40-- اطلاعات دمای سیستم خنک کننده موتور و شارژ باتری

41-- اطلاعات روغن موتور

42-- اطلاعات دور موتور و هوای ورودی

43-- اطلاعات سیستم سوخت رسانی

44-- اطلاعات ترمز

45-- اطلاعات سیستم تعلیق

46-- اطلاعات گیربکس و سیستم انتقال نیرو

47-- اطلاعات مربوط به هشداردهنده های صوتی (آلارم)

48-- اطلاعات بررسی وضعیت موتور

### شیشه شور:

50-- برف پاک کن شیشه جلو

51-- شوینده شیشه جلو

52-- برف پاک کن شیشه عقب

53-- شوینده شیشه عقب

54-- برف پاک کن وشوینده چراغ های جلو

### تجهیزات جانبی :

60-- شیشه بالابر های برقی جلو

61-- شیشه بالابر های برقی عقب

62-- قفل مرکزی

63-- صندلی های برقی

64-- آینه های برقی

65-- کمر بند ایمنی

66-- تنظیم ارتفاع چراغ های جلو

67-- تجهیزات کمکی گیربکس و سیستم انتقال نیرو

68-- تجهیزات نصب شده در عقب خودرو

### تجهیزات کمکی :

70-- ترمزها

71-- فرمان هیدرولیک

72-- کامپیوتر سفری، ساعت، دمای هوای خارج خودرو

### سیستم های آسایشی :

80-- کولر و بخاری

81-- گرمکن شیشه های عقب و آینه های جانبی

84-- رادیو

## کد قطعات:

CW00	..... سوئیچ اصلی	BB00	..... باتری
0002	..... دسته راهنما	BB10	..... جعبه فیوز کالسه ای
0004	..... صفحه نشان دهنده ها	BF00	..... جعبه فیوز
0005	..... دسته برف پاک کن	C1260	..... فیوز پمپ بنزین
1010	..... موتور استارت	C1261	..... فیوز کنترل یونیت گازسوز
1020	..... آلترناتور	C1265	..... فیوز گرمکن محفظه گاز
1086	..... رله آنتی استارت	C1360	..... فیوز گرمکن اکسیژن سنسور
1120	..... ناک سنسور	C1300	..... کانکتور عیب یاب
1135	..... کوئل دوبل	C001	..... کانکتور عیب یاب ABS
1203	..... سوئیچ اینرسی	C001G	..... کانکتور عیب یاب سیستم گاز سوز
1210	..... پمپ بنزین برقی	V4	..... لامپ هشدار (STOP)
1215	..... شیر برقی کنیستر	V1000	..... لامپ شارژ باتری (آلترناتور)
1215A	..... شیر برقی گاز	V1300	..... لامپ عیب یابی سیستم سوخت رسانی ..... و جرقه
1220	..... سنسور دمای آب موتور (سبز)	V2320	..... لامپ راهنمای سمت چپ
1220A	..... سنسور دمای آب (گاز سوز)	V2330	..... لامپ راهنمای سمت راست
1225	..... استپر موتور	V2600	..... لامپ نشانگر چراغهای پارک
1240	..... سنسور دمای هوای ورودی	V2610	..... لامپ چراغهای نور پایین
1240A	..... سنسور دمای گاز	V2620	..... لامپ چراغهای نور بالا
1270	..... پیش گرمکن دریچه گاز	V2660	..... لامپ مه شکن جلو
1304	..... رله دوبل	V2665	..... لامپ مه شکن عقب
1312	..... سنسور فشار هوای ورودی	V4020	..... لامپ اختطار سیستم خنک کننده

1312A	سنسور فشار خلا (گاز سوز).....	V4110	لامپ فشار روغن موتور.....
1312B	سنسور فشار گاز.....	V4300	لامپ پایین بودن سطح سوخت .....
1313	سنسور دور موتور.....	V4420	لامپ اختطار کاهش سطح روغن ترمز یا درگیر بودن ترمز دستی .....
1317	پتانسیو متر دریچه گاز.....	V4430	لامپ اختطار فرسایش لنت های ترمز جلو .....
1320	کنترل یونیت سیستم سوخت رسانی و جرقه .	V4700	لامپ اختطار باز بودن درب.....
1330A	ریل سوخت انژکتور ها(گاز سوز) .....	V7000	لامپ اختطار ABS .....
1331	انژکتور سیلندر ۱.....	V8600	لامپ اختطار دزدگیر .....
1332	انژکتور سیلندر ۲.....	1333	انژکتور سیلندر ۳ .....
2633	لامپ پلاک سمت راست.....	1334	انژکتور سیلندر ۴ .....
2635	مجموعه لامپهای عقب (راست).....	1500	رله فن سیستم خنک کننده(A,B,C).....
2636	لامپ پلاک سمت چپ.....	1511	موتور فن سیستم خنک کننده(چپ).....
2665	رله لامپهای مه شکن.....	1512	موتور فن سیستم خنک کننده(راست).....
2670	لامپ مه شکن جلو سمت چپ.....	1620	سنسور سرعت خودرو.....
2675	لامپ مه شکن جلو سمت راست.....	1810	کلید تبدیل سوخت.....
3000	کلید لای دری جلو سمت چپ.....	2100	سوئیچ لامپهای استپ ترمز.....
3001	کلید لای دری جلو سمت راست.....	2110	چراغ استپ سوم (نصب پشت شیشه عقب)....
3002	کلید لای دری عقب سمت چپ.....	2200	سوئیچ لامپهای دنده عقب.....
3003	کلید لای دری عقب سمت راست.....	2220	کنترل یونیت سنسورهای دنده عقب.....
3005	تایمر چراغ سقفی.....	2225	بیزر اختطار سنسورهای دنده عقب.....
3010	لامپ سقفی جلو.....	2230	سنسور دنده عقب (سمت چپ).....
3020	لامپ سقفی عقب.....	2235	سنسور دنده عقب (سمت راست).....
3040	لامپ لای دری جلو سمت چپ.....		

3042	لامپ لای دری عقب سمت چپ.....	2300	کلید فلاشر.....
3045	لامپ لای دری جلو سمت راست.....	2305	اتوماتیک راهنما.....
3047	لامپ لای دری عقب سمت راست.....	2320	لامپهای راهنمای روی گلگیر (چپ جلو).....
3050	رئوستای کنترل کننده نور لامپهای داخل کلیدها و صفحه نشاندهنده ها.....	2325	لامپهای راهنمای روی گلگیر (راست جلو).....
3053	لامپ روشنایی قاب فنک.....	2330	لامپ راهنمای عقب سمت چپ.....
3060	لامپ آفتابگیر.....	2335	لامپ راهنمای عقب سمت راست.....
3061	لامپ آفتابگیر.....	2340	لامپ تکرار کننده راهنمای چپ.....
3065	کلید و لامپ نقشه خوانی.....	2345	لامپ تکرار کننده راهنمای راست.....
3100	کلید لای دری صندوق عقب.....	2350	رله فلاشر.....
3105	لامپ صندوق عقب.....	2520	بوق.....
3110	کلید لای دری جعبه داشبورد.....	2610	چراغ جلو سمت چپ.....
3115	لامپ داخل جعبه داشبورد.....	2615	چراغ جلو سمت راست.....
4025	سنسور دمای مایع خنک کننده (آبی).....	2620	لامپ کناری سمت چپ.....
4110	سوئیچ فشار روغن.....	2625	لامپ کناری سمت راست.....
6120	کلید قفل کن شیشه های عقب.....	2630	مجموعه لامپهای عقب (چپ).....
6126	رله شیشه بالابرهای عقب.....	4120	سنسور سطح روغن موتور.....
6130	موتور شیشه بالابر (عقب چپ).....	4310	نشانگر مقدار سوخت.....
6135	موتور شیشه بالابر (عقب راست).....	4400	میکروسوئیچ ترمز دستی.....
6216	کلید باز کن درب صندوق عقب.....	4410	میکروسوئیچ سطح روغن موتور.....
6235	کنترل یونیت قفل مرکزی.....	4430	لنت ترمز جلو سمت چپ.....
6240	محرك قفل مرکزی درب جلوسمت چپ (میکروسوئیچ دار).....	4431	لنت ترمز جلو سمت راست.....

6245	محرك قفل مرکزی درب جلو سمت راست (میکروسوییچ دار).....	4432	لنت ترمز عقب سمت چپ.....
6250	محرك قفل مرکزی درب عقب سمت چپ.....	4433	لنت ترمز عقب سمت راست.....
6255	محرك قفل مرکزی درب عقب سمت راست..	4720	بیزر روشن ماندن چراغها.....
6260	محرك قفل مرکزی درب صندوق عقب .....	4730	قفل کمر بند.....
6265	محرك قفل مرکزی درب باک .....	5010	کنترل یونیت برف پاک کن.....
6340	کلید صندلی برقی.....	5015	موتور برف پاک کن.....
6350	موتور صندلی برقی.....	5100	پمپ شیشه شور.....
6400	کلید کنترل آئینه های بغل.....	6000	کلید اتوماتیک شیشه بالابر (جلو چپ).....
6410	موتور آئینه بغل (سمت چپ).....	6005	کلید شیشه بالابر جلو راست (نصب شده در سمت راست).....
6415	موتور آئینه بغل (سمت راست).....	6015	کلید شیشه بالابر جلو راست (نصب شده در سمت چپ).....
7000	سنسور چرخ جلو (سمت چپ).....	6020	رله شیشه بالابر.....
7005	سنسور چرخ جلو (سمت راست).....	6030	کنترل یونیت شیشه بالابر جلو چپ (اتوماتیک ) .....
7010	سنسور چرخ عقب (سمت چپ).....	6040	موتور شیشه بالابر (جلو چپ).....
7015	سنسور چرخ عقب (سمت راست).....	6045	موتور شیشه بالابر (جلو راست).....
6115	کلید شیشه بالابر عقب سمت راست (نصب شده در جلو).....	6100	کلید شیشه بالابر عقب سمت چپ (نصب شده در سمت عقب).....
6230	رسیور قفل مرکزی (مادون قرمز یا رادیویی).....	6105	کلید شیشه بالابر عقب سمت راست (نصب شده در سمت عقب).....
7025	مدول A.B.S.....	6110	کلید شیشه بالابر عقب سمت چپ (نصب شده در جلو).....
7222	سنسور دماسنج دیجیتالی.....	7020	کنترل یونیت A.B.S.....

8000	..... کلید کولر.....	7220	..... ساعت.....
8005B	..... رله قطع کن کولر.....	8006	..... سنسور اواپراتور.....
8008	..... سنسور دمای مایع خنک کننده موتور ( قهوه ای ) .....	8007	..... سوئیچ سه مرحله ای فشار گاز کولر.....
8020	..... کمپروسور کولر.....	8010	..... کنترل یونیت سیستم خنک کننده موتور (فن).....
8035	..... کنترل یونیت دمای اتاق (کولر).....	8025	..... پانل کلید های بخاری و کولر.....
8048	..... رله فن بخاری و کولر.....	8045	..... مدول کنترل فن بخاری و کولر.....
8067	..... کلید انتخاب گردش هوا از داخل یا خارج.....	8050	..... موتور فن بخاری و کولر.....
8420	..... بلندگوی جلو سمت چپ.....	8070	..... کنترل یونیت و موتور فن تهویه.....
8425	..... بلندگوی جلو سمت راست.....	8100	..... فندک.....
8430	..... بلندگوی عقب سمت چپ.....	8105	..... شارژر موبایل.....
8435	..... بلندگوی عقب سمت راست.....	8110	..... کلید گرمکن شیشه عقب و آینه ها.....
8605	..... آژیر .....	8116	..... تایمرورله گرمکن شیشه عقب و آینه ها.....
8611	..... کلید لای دری درب موتور.....	8120A	..... المنت گرمکن شیشه عقب .....
8618	..... سیستم هشدار دهنده.....	8410	..... رادیو پخش.....



**دسته سیم ها :**

دسته سیم های خودرو عبارتند از:

- 20MOT..... دسته سیم موتور
- 10AV..... دسته سیم اصلی خودرو(رابط)
- 50P/B..... دسته سیم پشت آمپر
- 15 F/AV..... دسته سیم فن ها(جلو پنجره)
- 71 AR..... دسته سیم عقب خودرو
- 85 ECL..... دسته سیم پلاک
- 52 PLAF..... دسته سیم سقف
- 60 PR AV/G..... دسته سیم درب سمت راننده جلو
- 65 PR AV/D ..... دسته سیم درب سمت شاگرد جلو
- 63 PR AR ..... دسته سیم درب عقب
- 58 CSL L/V..... دسته سیم شیشه بالابر عقب
- 56 CLM ..... دسته سیم داشبورد
- 44 CSL ..... دسته سیم کنسول وسط
- 54 P..... دسته سیم باک

علائم اختصاری دیگری که در نقشه ها مشاهده می گردد به شرح زیر است:

V: تعداد پایه را نشان میدهد.

M: نشان دهنده اتصال بدنه است.

E: گره؛ اتصال دو یا چند سیم در خودرو را انشعاب (گره) می گویند.

## IC: اینترکانکتور

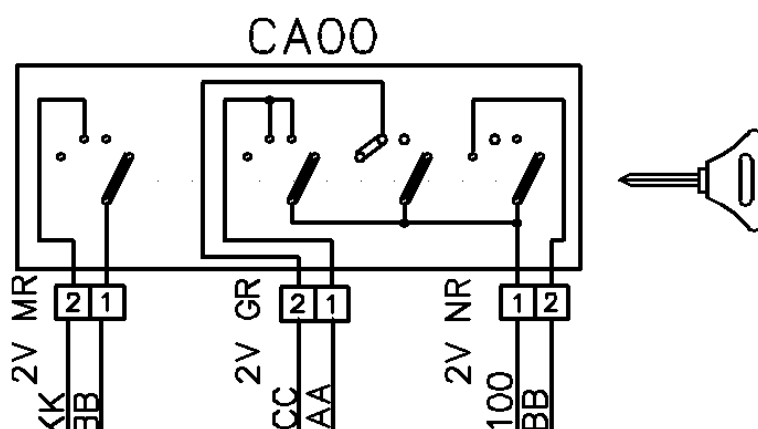
نکته : اینترکانکتور وسیله ای است که دو دسته سیم را به یکدیگر ارتباط می دهد اما کانکتور دسته سیم را به قطعه اتصال می دهد.

## کد رنگ :

که بر اساس مخفف معادل فرانسوی رنگ ها در نظر گرفته شده است :

اصطلاح فرانسوی	کد رنگ	رنگ
MARRON	MR	قهوه ای
NOIR	NR	مشکی
BLANC	BA	سفید
BLEU	BE	آبی
JAUNE	JN	زرد
ROUGE	RG	قرمز
VERT	VE	سبز
ORANGE	OR	نارنجی
GRAY	GR	خاکستری
ROSE	RS	صورتی
VIOLET	VI	بنفش
BEIGE	BG	بژ

پیشوند شماره سیم:



پیشوند شماره سیم	مفهوم پیشوند
BB	برق مستقیم باتری
B	برق BB گذشته از فیوز و بجای حرف دوم شماره فیوز قرار می گیرد.
AA	برق مرحله اول و دوم سویچ
A	برق AA گذشته از فیوز و بجای حرف دوم شماره فیوز قرار می گیرد
CC	برق مرحله دوم و سوم سویچ
C	برق CC گذشته از فیوز و بجای حرف دوم شماره فیوز قرار می گیرد
KK	برق مرحله دوم سویچ
K	برق KK گذشته از فیوز و بجای حرف دوم شماره فیوز قرار می گیرد
VV	برق خروجی از کلید روشنایی چراغ کوچک و پارک
V	برق VV گذشته از فیوز و بجای حرف دوم شماره فیوز قرار می گیرد

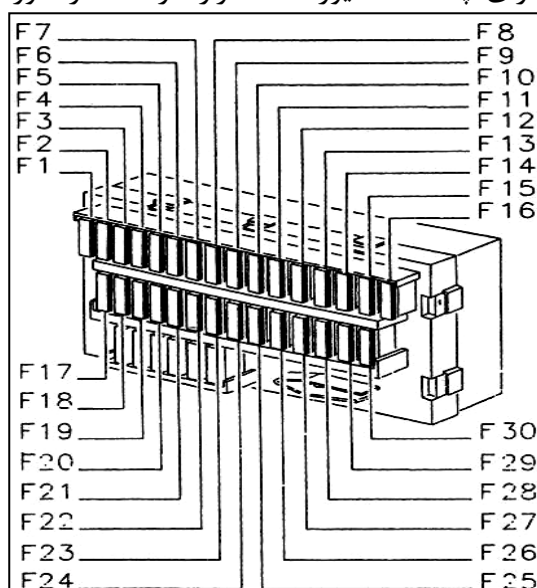
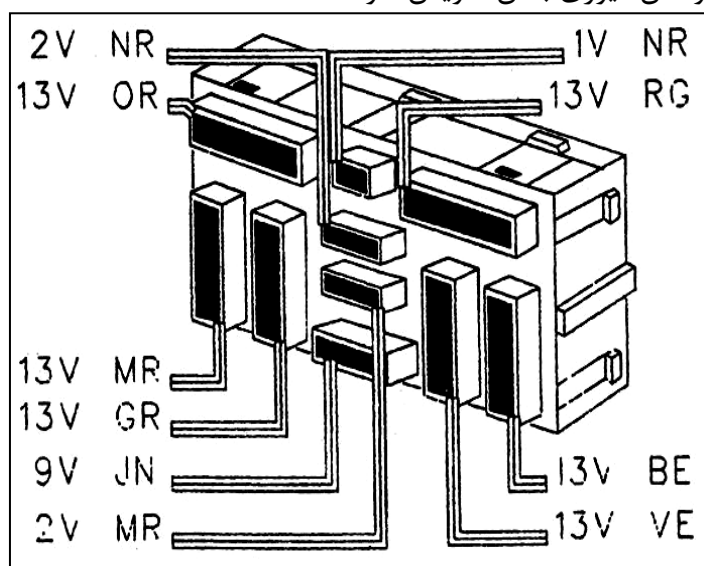
## قطعات و اجزای عمومی خودرو:

### سوئیچ:

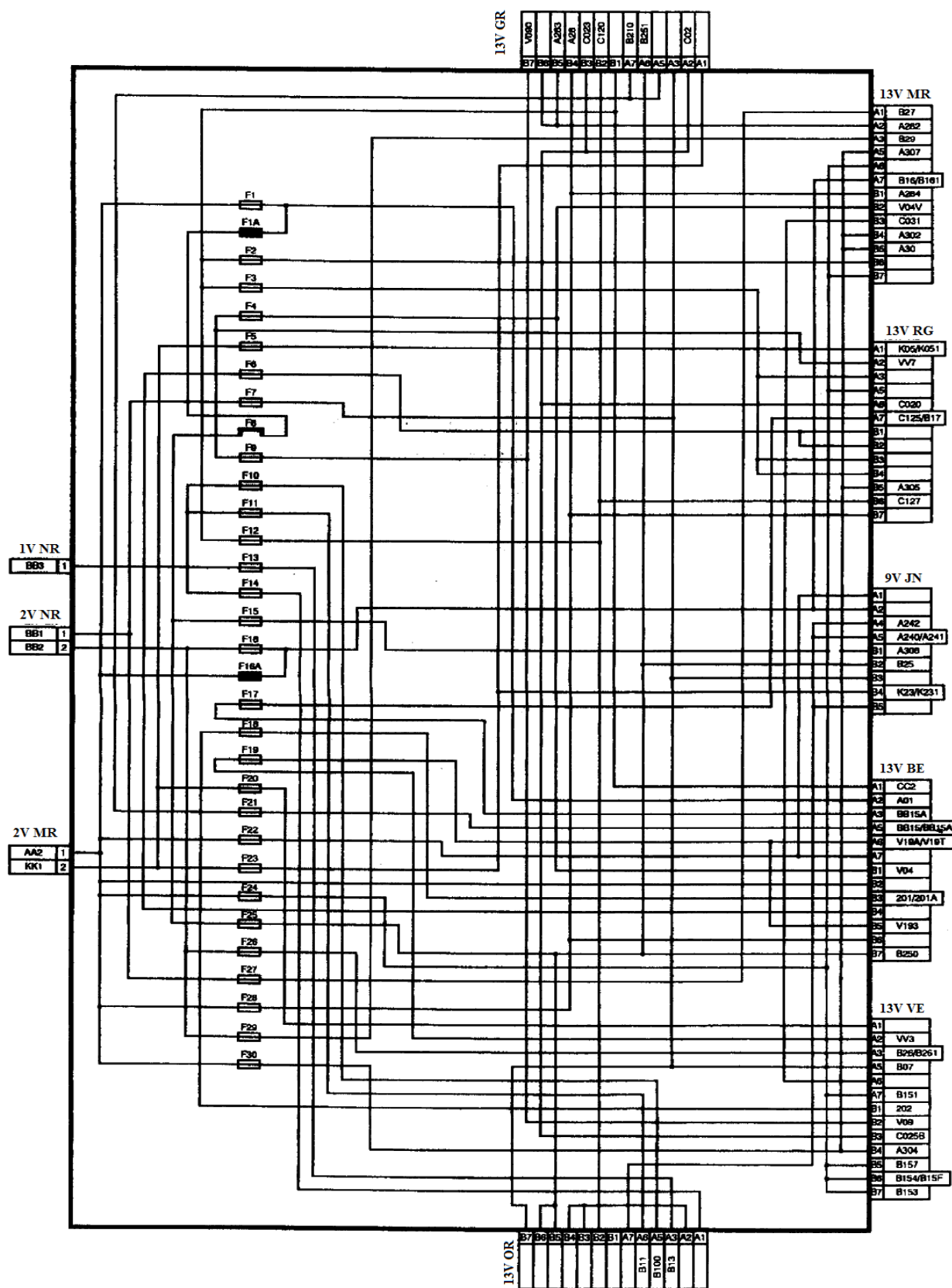
سوئیچ خودرو از سه مرحله و سه کانکتور دو پایه به رنگ های مشکی، قهوه ای و خاکستری تشکیل شده است. مراحل آن به ترتیب مرحله صفر (قرار دادن سوئیچ داخل مغزی سوئیچ) که فقط برق مثبت باتری سر کانکتورها می باشد، مرحله یک (قرار دادن سوئیچ در حالت ACC) که سیم AA برق دار می شود، مرحله دوم (قرار دادن سوئیچ در حالت IGN) که در این حالت سیمهای AA, CC, KK برق دار می باشند و در مرحله سوم (قرار دادن سوئیچ در حالت ST) سیم های CC, 100 برق دارد.

### جعبه فیوز اصلی:

این جعبه فیوز در خودروهای پژو داخل اتاق سرنشین در کنار پای سمت چپ راننده قرار دارد. داخل جعبه فیوز حدود ۳۰ فیوز با آمپرهای متفاوت قرار دارد که داخل نقشه فیوزها را با F و شماره فیوز نشان می دهد. داخل جعبه فیوز یک فیوز با بقیه فیوزها تفاوت دارد که آن فیوز شماره F8 می باشد که آن شنت است. داخل این جعبه فیوز دارای چند عدد فیوز اضافه قرار دارد که در صورت سوختن فیوزی با آن تعویض شود.



نقشه داخلی جعبه فیوز به صورت زیر می باشد.



مشخصات جعبه فیوز اصلی به شرح زیر میباشد.

ش. فیوز	آمپر	اتصال به مدارها
F1 F1A	10	رادیو پخش (بعد از سوئیچ) - رادیو پخش (اتصال مستقیم از باتری)
F2	5	رله قطع کننده کمپرسور کولر - سوئیچ فشار گاز کولر - کنترل یونیت سیستم خنک کننده
F3	15	اتصال به رله های سیستم خنک کننده (دور تند)
F4	10	چراغ پارک سمت راست عقب - آلارم لامپهای سقفی آمپر (در حالت سوئیچ بسته)
F5	15	یونیت کنترل دریچه هوا (فن بخاری و کولر) - رله کنترل دور فن بخاری و کولر
F6	10	خالی
F7	20	بوق (بدون رله)
F8	اتصال کوتاه	شنت (اتصال کوتاه) - (مدار فرعی فیوزهای F15, F25)
F9	5	چراغ پارک سمت چپ عقب - چراغهای پارک جلو هر دو طرف - چراغهای نمره عقب (پلاک)
F10	30	شیشه بالابرهاى عقب (هر دو طرف)
F11	30	خالی
F12	10	اتصال به آمپر بنزین - لامپ عیب یاب سیستم انژکتور - آمپر دور موتور - لامپ روغن - لامپهای خطار (حرارت آب موتور - STOP - لامپ آمپر آب - دستی و مخزن روغن ترمز - چراغهای دنده عقب)
F13	30	خالی
F14	30	خالی
F15	30	لامپ سقفی عقب - لامپ سقفی جلو - قفل مرکزی - لامپ صندوق عقب
F16, F16A	20	اتصال به المنت فندک (بعد از سوئیچ) F16A (اتصال مستقیم به باطری)
F17	15	خالی
F18	10	چراغهای مه شکن عقب (هر دو طرف)

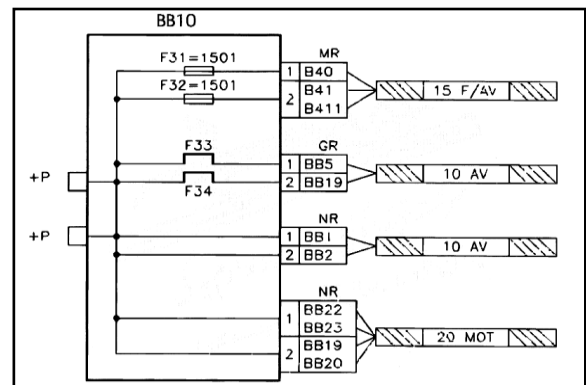
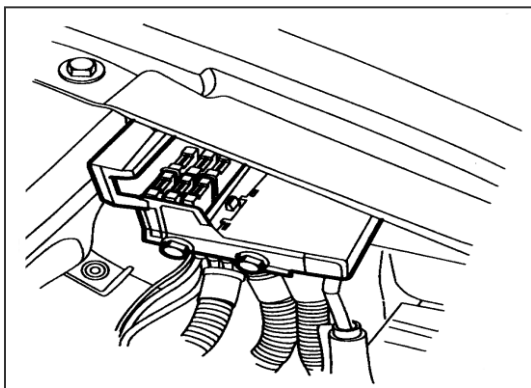
روشنائی صفحه رادیو پخش - تنظیم نور چراغها (آمپر) - روشنائی کلیدها - روشنایی پانل کولر و بخاری	10	F19
خالی	30	F20
رله پنکه بخاری و کولر (تهویه)	30	F21
خالی	20	F22
گرمکن شیشه عقب و آئینه‌های بغل	15	F23
برف پاک کن و پمپ شیشه‌شوی	30	F24
حافظه ساعت دیجیتالی و دماسنج - حافظه رادیو پخش - اتصال به کنترل یونیت سیستم خنک کننده	5	F25
اتصال به کلید فلاشر (حالت فلاشر)	30	F26
المنت گرمکن شیشه عقب - المنت آئینه‌های بغل (هر دو طرف)	30	F27
پانل ساعت دیجیتالی و دماسنج - چراغهای خطر عقب هر دو طرف - رله شیشه بالابرهای جلو لامپ شارژ آلترناتور باتری - لامپ اخطار لنت‌های جلو	15	F28
یونیت شیشه بالابر چپ جلو - شیشه بالابرهای جلو هر دو طرف	30	F29
اتصال به کلید فلاشر (حالت راهنما) - یونیت شیشه بالابر جلو چپ اتوماتیک - رله شیشه بالابرهای عقب لامپ نقشه خوانی - کنترل آئینه‌های بغل هر دو طرف - چراغ داشبورد	15	F30

### جعبه فیوز کالسکه ای:

این جعبه فیوز داخل اتاق موتور نزدیک باتری می باشد. جعبه فیوز کالسکه ای هم به عنوان جعبه فیوز و هم یک رابط می باشد که مثبت باتری از آن می گذرد و به دیگر بخش ها می رود.

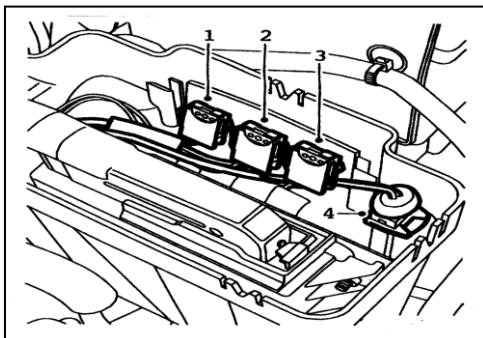
در جعبه فیوز کالسکه ای قبلا ۶ عدد فیوز بوده و در خودروهای با A.B.S دارای ۸ فیوز می باشد که مخصوص سیستم A.B.S است

شرح مدارهای مرتبط به فیوز	آمپر	ش. فیوز
برق اتصالی به جعبه فیوز	شنت فلزی	F31
برق اتصالی به سوئیچ CA	شنت فلزی	F32
ارتباط برق به بوبین فن سیستم خنک کننده	30	F33
ارتباط برق مصرفی فن از طریق رله فن	30	F34



### فیوزهای نصب شده در جعبه ECU موتور:

۱- فیوز گرمکن دریچه گاز (۱۵ آمپر): در سیستم هایی که دریچه گاز آنها سیمی نیست و یا استپر موتور آنها از نوع پلاستیکی است دیگر این فیوز وجود ندارد.



۲- فیوز پمپ بنزین (۱۰ آمپر)

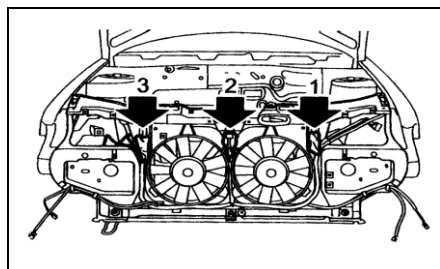
۳- فیوز گرمکن اکسیژن سنسور (۱۰ آمپر)

۴- کانکتور عیب یاب (ECU نوع SL96)



۵- در خودروهای گازسوز فیوز ۱۰ آمپر دیگری به مدار اضافه می شود.

۶- در بعضی موارد رله مشکی رنگ قطع کن کمپرسور کولر در این جعبه قرار دارد.



### جانمایی رله های فن رادیاتور:

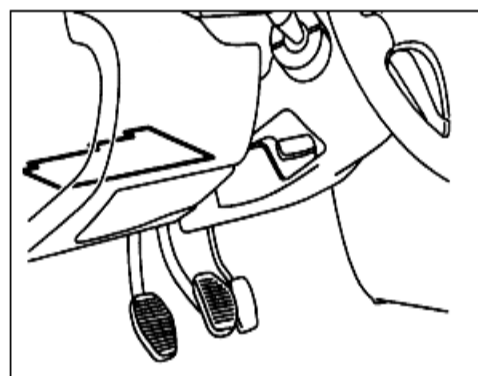
۱- رله فن (۱۵۰۴): رله دور کند

۲- رله فن (۱۵۰۳): رله دور تند

۳- رله فن (۱۵۰۲): رله موازی کننده (تبدیل یا واسط)

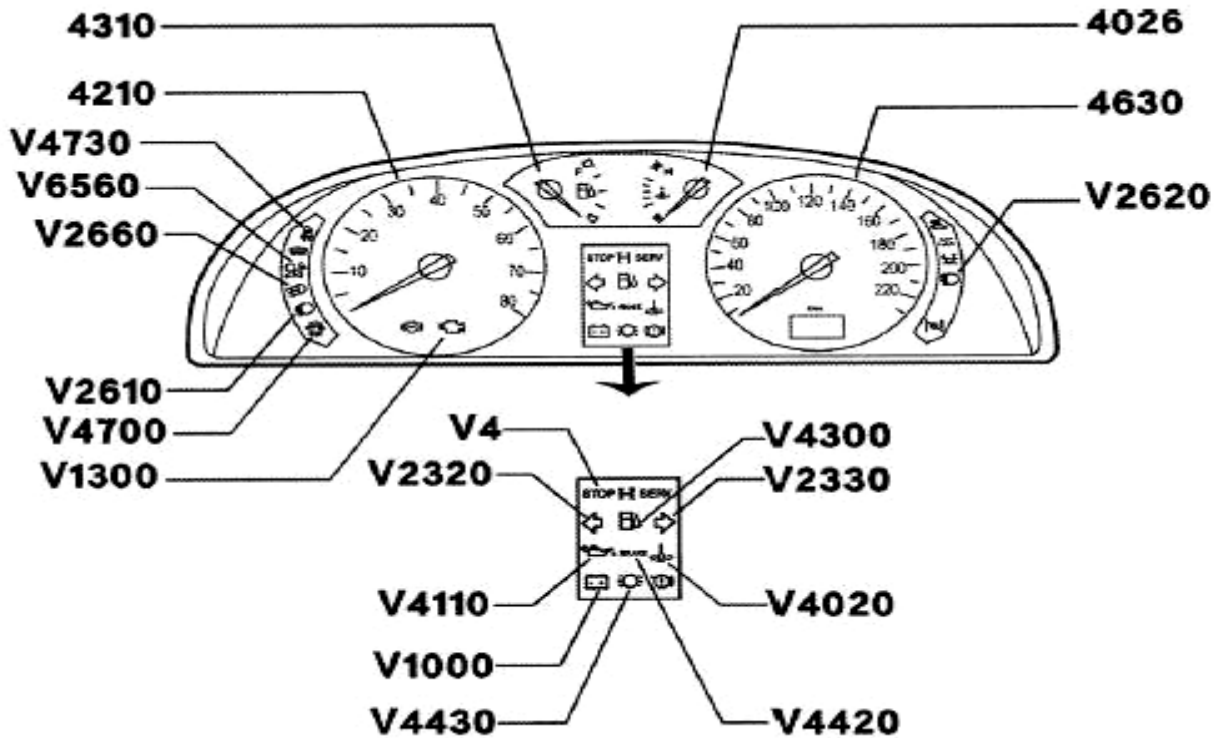
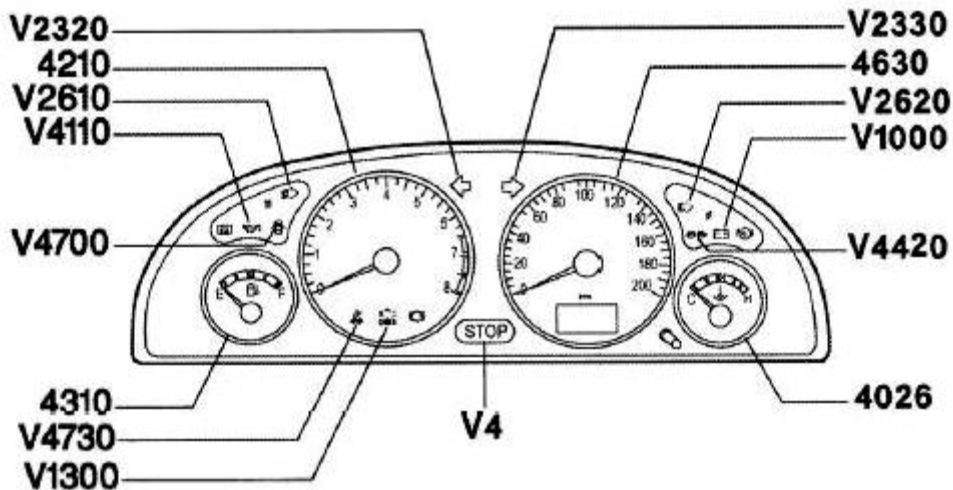
### جانمایی رله ها در سینی رله ها:

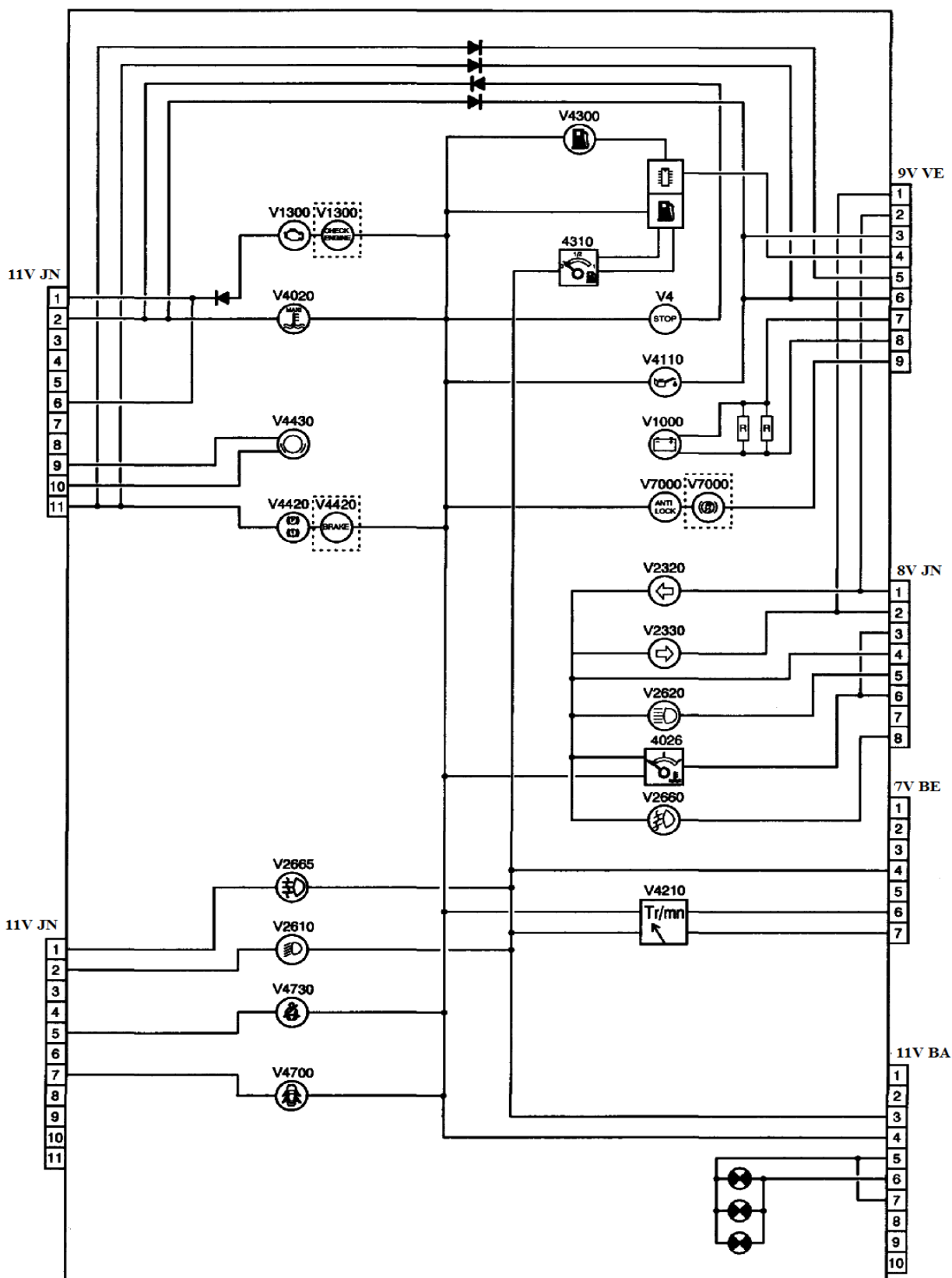
شماره رله	رنگ رله	عملکرد رله
۱۰۸۶	مشکی	استارت (با A.C.U)
۲۳۵۰	مشکی	فلاشر (با A.C.U)
۴۷۲۰	سفید	بیزر روشنایی
۸۱۱۶	نارنجی	تایمر گرمکن شیشه عقب
۶۰۲۰	مشکی	شیشه بالابر جلو
۵۰۱۰	آبی	رله تایمر برف پاکن
۲۶۶۵	مشکی	مه شکن جلو
۸۰۴۸	زرد	فن بخاری
۶۱۲۶	مشکی	شیشه بالابر عقب
۸۰۰۵	مشکی	قطع کن کمپرسور کولر
B۸۰۰۵	مشکی	قطع کن کمپرسور کولر (با A.C.U)
	مشکی	سیستم ABS
	مشکی	بوق



### صفحه نشان دهنده:

صفحه نشان دهنده به منظور نشان دادن علائم و هشدارها و... به راننده استفاده می شود در خانواده پژو چندین نوع صفحه نشان دهنده به کار رفته است، که در زیر دو نمونه آورده شده است.





در پیوست شرح پایه های این نمونه آمده است.

# فصل دوم

## دیاگرام ها

## باتری:

برای استفاده از امکانات برقی خودرو در هنگام خاموش بودن موتور و یا استارت زدن لازم است که منبع تغذیه جریان مستقیم تحت عنوان باتری در خودرو وجود داشته باشد. در صورت بروز مشکل در مدارات برقی خودرو ابتدا کلیدی ترین عنصر مدار یعنی باتری را از لحاظ وجود عیب بررسی نموده، در صورت بی عیب بودن باتری، قسمت های دیگر مدار بررسی گردد.

باتری دستگاهی است که انرژی شیمیایی را به انرژی الکتریکی تبدیل می کند. وظیفه باتری در خودرو این است که در لحظه روشن نمودن موتور خودرو و همچنین هنگامی که موتور خودرو خاموش است یا دور موتور پایین است نیاز های الکتریکی خودرو مانند استارت زدن، استفاده از رادیو، لامپ ها، قفل مرکزی و... را برطرف نماید.

### پلاک مشخصات باتری

برروی دیواره جانبی باتری ها پلاکی حاوی مشخصات علمی باتری حک شده است.

به عنوان مثال: 12V 60Ah

معنای عبارت فوق به صورت زیر است:

12V: این باتری ۶ خانه داشته و هر خانه ۲ ولت برق تولید می کند که روی هم رفته کل باتری برقی با ولتاژ ۱۲ ولت تولید می کند.

60Ah: ظرفیت باتری است که بر حسب آمپر ساعت بیان می شود و عبارت است حاصل ضرب شدت جریان ثابت در زمانی که باتری می توان این شدت جریان را تامین کند به شرط آنکه ولتاژ هرخانه باتری کمتر از ۱,۷۵ ولت نشود.

باتوجه به اینکه باتری ها توانایی ذخیره مقدار محدودی انرژی را دارند اگر فقط از آنها استفاده شود به سرعت خالی می شود( انرژی خود را از دست می دهد) بنابراین به سیستمی نیاز است که جریان برق مورد نیاز خودرو را تامین کرده و باتری را نیز شارژ نماید. سیستم شارژ این هدف را برآورده می کند. به عبارت ساده تر سیستم شارژ باید بتواند تحت همه شرایط برق مصرف کننده های خودرو مانند سیستم جرقه، چراغ ها و ... را تامین کرده و علاوه بر آن باتری شارژ نماید.

سیستم شارژ، به وسیله آلترناتور انرژی مکانیکی موتور را تبدیل به انرژی الکتریکی می کند.

## آلترناتور و استارت:

### آلترناتور:

آلترناتور مولد جریان متناوب الکتریکی می باشد که از اجزا زیر تشکیل شده است.

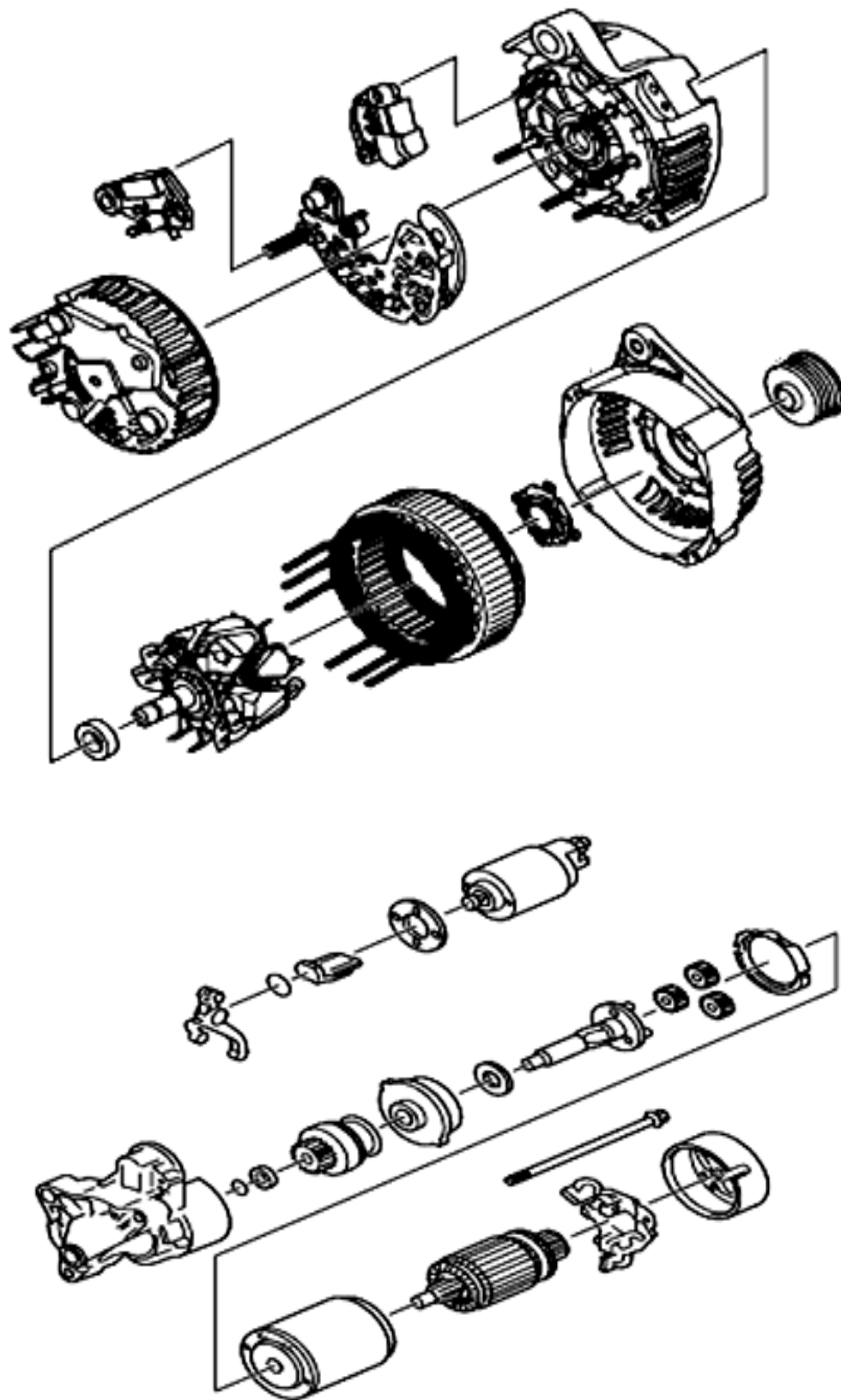
- ۱- روتور: شامل یک محور اصلی یک سیم پیچ و هسته و دو کلکتور می باشد که دو سر سیم پیچ به کلکتورها متصل است که به وسیله زغال ها برق به سیم پیچ می رسد و موجب آهنربا شدن سیم پیچ می شود و روتور همزمان با چرخش موتور به چرخش در می آید.
- ۲- استاتور: استاتور سیم پیچی است که دور روتور، به طور ثابت قرار دارد. دارای سه سیم پیچ می باشد که با چرخش روتور درون سیم پیچ های استاتور برق متناوب AC تولید می شود.
- ۳- صفحه دیود: مجموعه از چند دیود است که عمل یکسوسازی جریان متناوب AC تولیدی توسط آلترناتور را برعهده دارد. به عبارت دیگر جریان متناوب AC را به جریان مستقیم DC تبدیل می کند.
- برق خروجی استاتور ۳ فاز می باشد و برای یکسوسازی نیاز به پل دیود می باشد به همین منظور از ۶ عدد دیود برای یکسوسازی استفاده شده است. سه عدد دیود دیگر در صفحه دیود وجود دارد که وظیفه آن تحریک روتور و خاموش کردن چراغ شارژ و... می باشد.

- ۴- واحد تثبیت ولتاژ(آفتمات): این واحد در کنار صفحه دیود قرار دارد. وظیفه آفتمات ثابت نگه داشتن ولتاژ خروجی آلترناتور در حد ۱۴,۵ ولت می باشد.
- ۵- چراغ شارژ(باتری) V1000: که این لامپ اخطار داخل صفحه نشاندهنده قرار دارد که با علامت باتری نشان داده می شود زمانی که شارژ باتری کم و یا زیاد شود موجب روشن شدن این چراغ می شود، به هنگام باز کردن سویچ برق عبوری از این چراغ موجب آهنربا شدن روتور می گردد و هنگامی که این لامپ از مدار خارج می شود برق عبوری از سویچ از دو عدد مقاومت موازی با این لامپ می گذرد.

سوال:

- ۱- چه دلایلی موجب شارژ ضعیف باتری می شوند؟

۲- به کمک نقشه بیابید که اگر کابل های باتری را جابجا نصب کنیم چه اتفاقی رخ می دهد؟



## استارت

استارت موتور الکتریکی است که جهت روشن شدن خودرو، موتور را به چرخش درمی آورد.

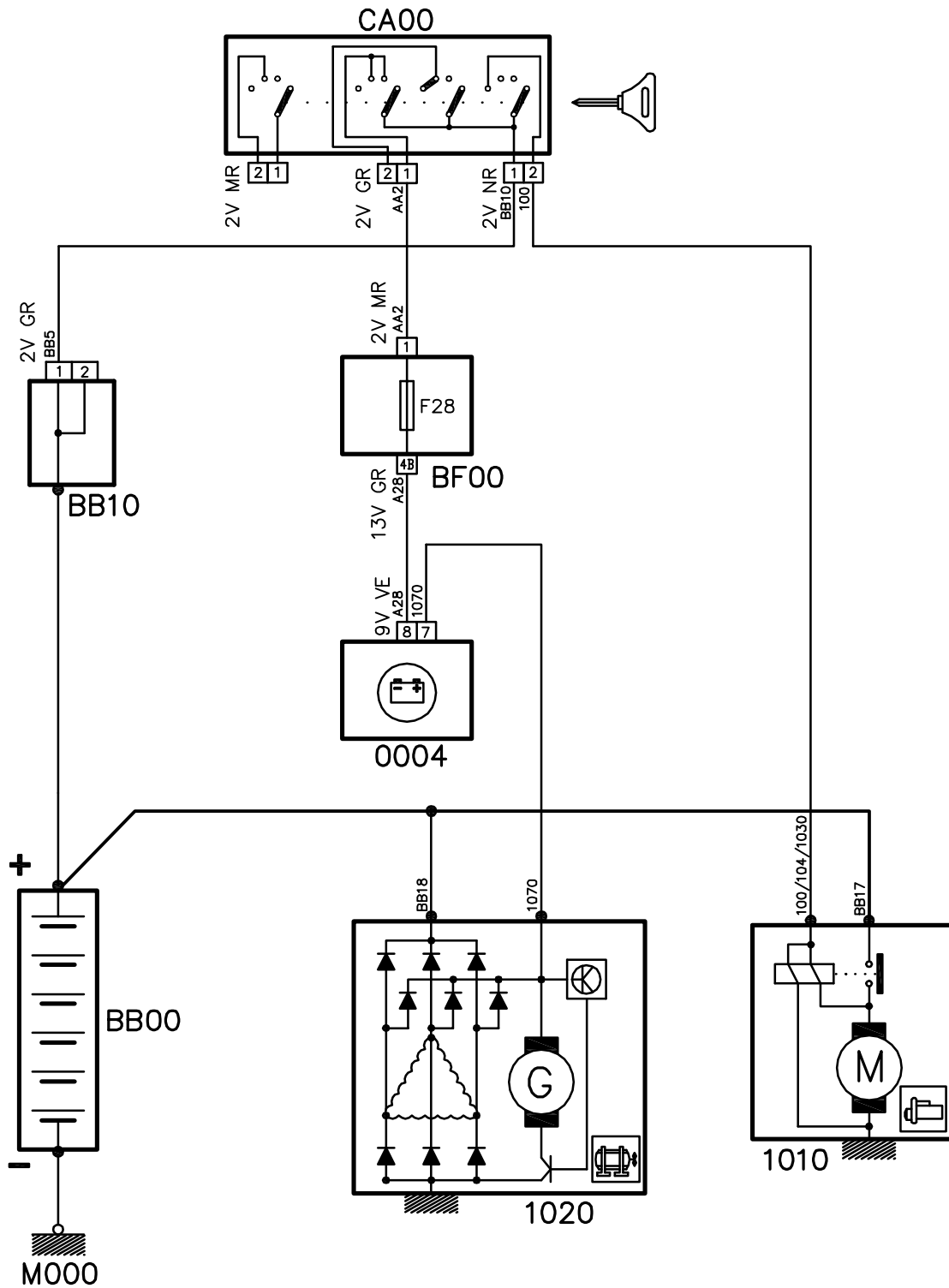
استارت از بخش های زیر تشکیل شده است:

- ۱- اتوماتیک استارت: اتوماتیک استارت از دوسیم پیچ با قطر و دور متفاوت تشکیل شده است. ۱- سیم پیچ کشنده که با قطر ضخیم تر و تعداد دور کمتر نسبت به سیم پیچ نگهدارنده قرار دارد که وظیفه سیم پیچ کشنده نزدیک کردن دنده استارت به دنده فلاپیول به وسیله اهرم بندی خاص خوداست.
- ۲- سیم پیچ نگهدارنده: که با قطر نازک تر و تعداد دور بیشتر نسبت به سیم پیچ کشنده می باشد و وظیفه آن نگه داشتن درگیری دنده استارت با دنده فلاپیول است.
- ۲- موتور استارت: موتور استارت از یک آرمیچر و بالشتک که در نسل جدید از آهنربای دائم است تشکیل شده است که با اتصال دنده استارت به دنده فلاپیول موجب چرخش موتور می گردد.
- ۳- گیربکس استارت: که در استارت های جدید قبل از دنده استارت یک مجموعه دنده خورشیدی قرار دارد که موجب افزایش گشتاور و کاهش دور می شود.
- ۴- کلاچ یک طرفه: وظیفه کلاچ یک طرفه این است که بعد از روشن شدن موتور از چرخش دنده استارت توسط فلاپیول جلوگیری می کند.

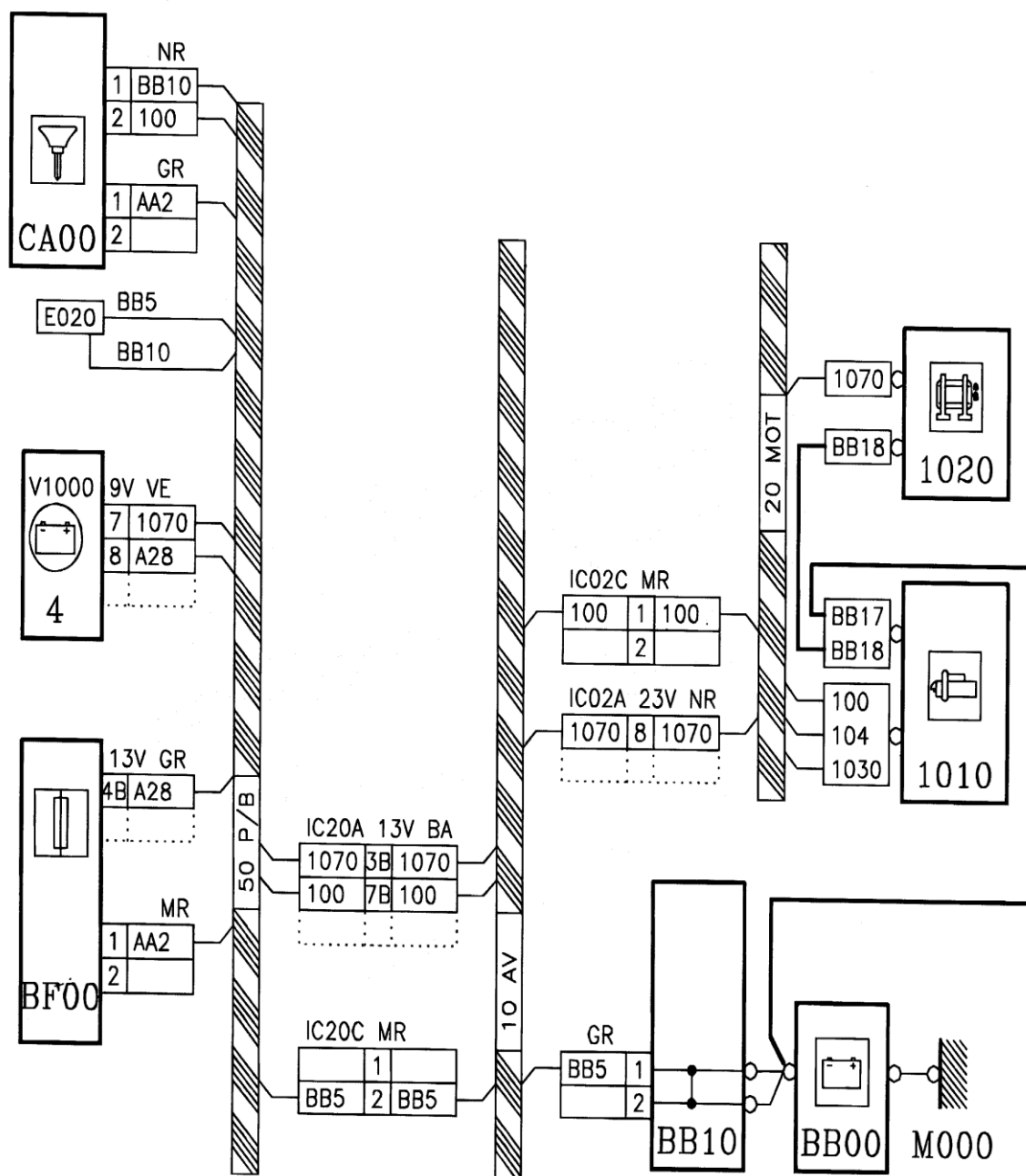
سوال:

- ۱- در صورت خرابی سیم پیچ های اتوماتیک استارت چه اتفاقی رخ می دهد؟
- ۲- در صورت اتمام زغال های استارت چه مشکلی پیش می آید؟

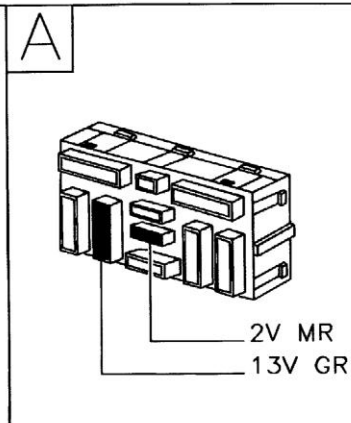
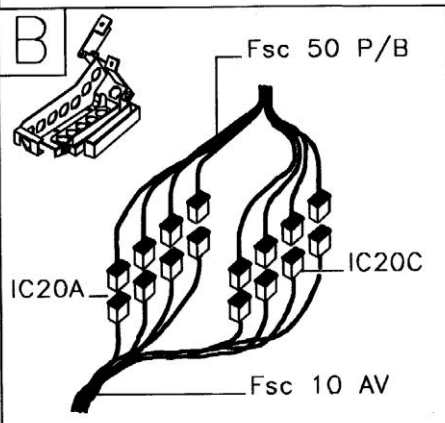
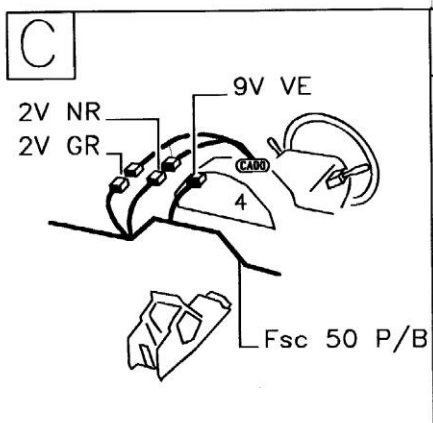
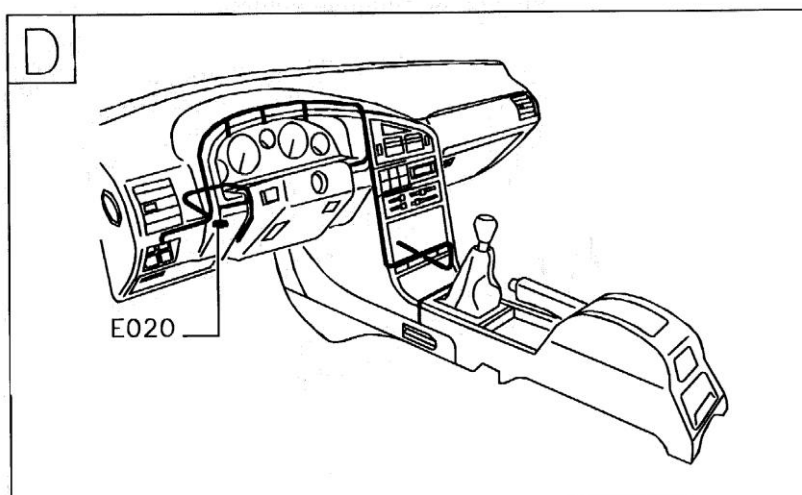
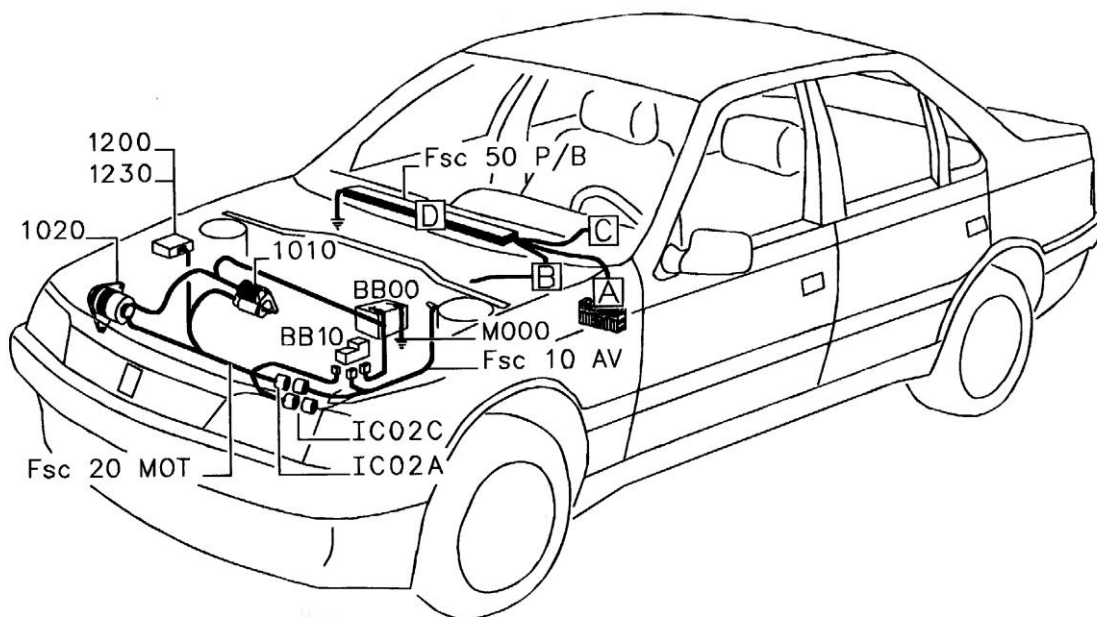




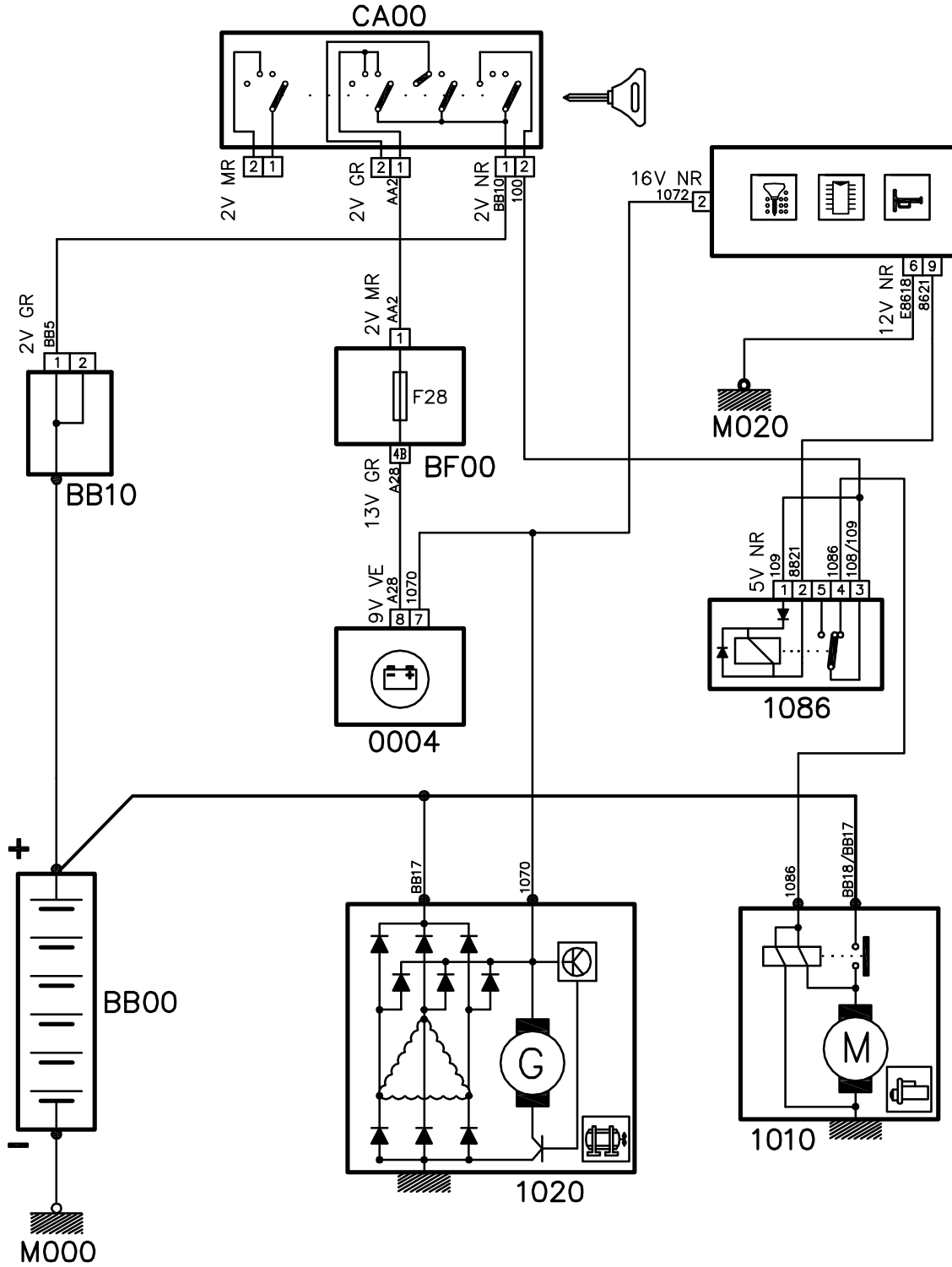
دیاگرام شماتیک مدار آلترناتور و استارت



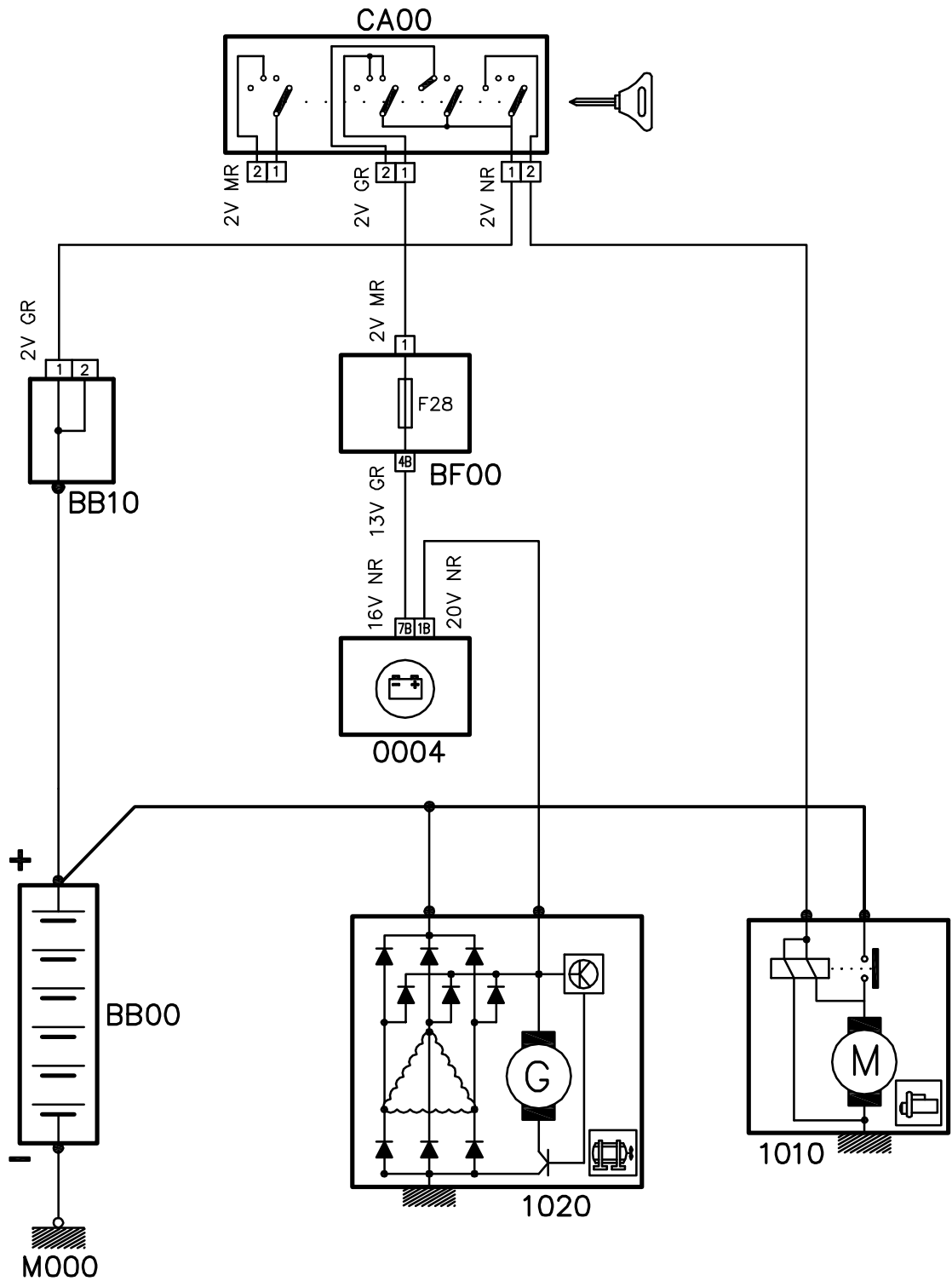
دیگرام دسته سیم مدار آلترناتور و استارت



دیاگرام جانمایی مدار آلترناتور و استارت



دیگرام شماتیک مدار آلترناتور و استارت پژو پارس



دیاگرام شماتیک مدار آلترناتور و استارت پژو ۴۰۵ جدید

## سیستم خنک کننده موتور ( با کنترل یونیت فن):

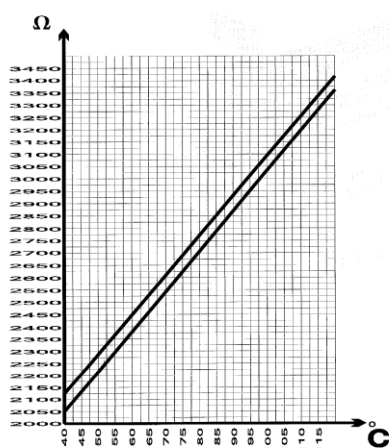
در خودروهای مورد نظر برای خنک کاری موتور از مایع خنک کاری استفاده می شود و برای خنک کردن مایع خنک کاری از یک رادیاتور در جلوی خودرو استفاده می شود. برای گرفتن حرارت از رادیاتور از دو عدد فن استفاده می شود. برای کنترل فن ها از سه عدد رله استفاده شده است که این سه رله در سینی فن قرار دارد که در فصل قبل قسمت جانمایی رله ها به آن اشاره شده است. برای کنترل رله فن ها از یونیت فن استفاده می شود که در پشت چراغ جلو قرار دارد.

### سنسورهای موجود در روی خودرو:

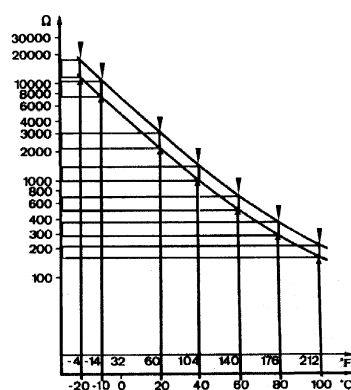
۱- سنسور دمای مایع خنک کننده تک پایه آبی رنگ از نوع NTC می باشد و اطلاعات دمایی را به صفحه نشان دهنده می دهد.

۲- سنسور دمای مایع خنک کننده دو پایه سبز رنگ از نوع NTC می باشد و اطلاعات دمایی موتور را به کنترل یونیت موتور می دهد.

۳- سنسور دمای مایع خنک کننده دو پایه قهوه ای رنگ از نوع PTC می باشد و اطلاعات دمایی موتور را به کنترل یونیت فن می دهد.



نمودار عملکرد دمایی سنسور PTC



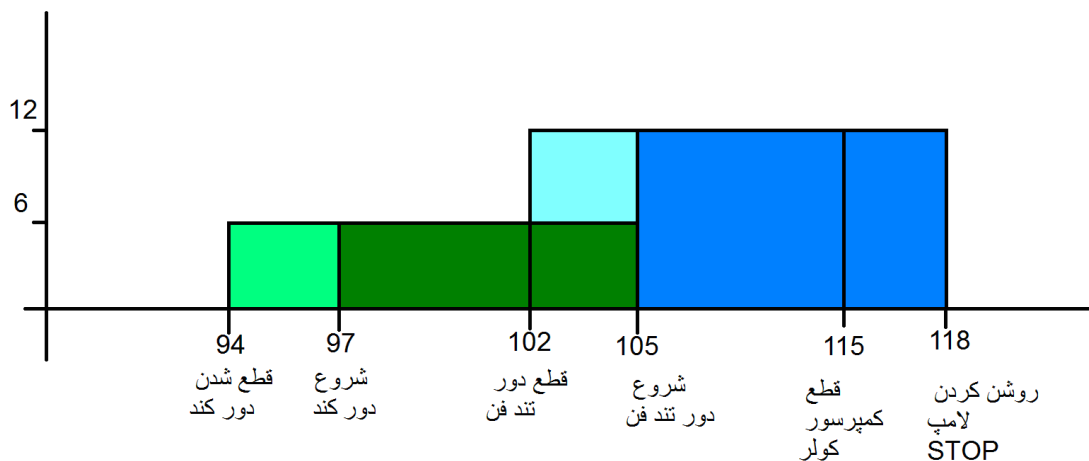
نمودار عملکرد دمایی سنسور NTC

## کنترل یونیت فن (۸۰۱۰):

کنترل یونیت سیستم خنک کننده با اطلاعات دریافتی از سنسور PTC کار می کند. براساس این اطلاعات سیستم خنک کننده در ۴ دمای مختلف اقدامات مختلفی را انجام می دهد برای این منظور ۴ پایه در کنترل یونیت فن به این کار اختصاص داده شده است. در جدول زیر وضعیت پایه های کنترل یونیت و کارکرد سیستم فن آمده است.

وضعیت	پایه ها	دما (درجه سانتی گراد)
دور کند فن	۱	۹۷
دور تند فن	۱ و ۱۰	۱۰۵
دور تند فن و قطع کمپرسور	۱ و ۱۰ و ۱۱	۱۱۵
دور تند فن و قطع کمپرسور و روشن شدن چراغ اخطار	۱ و ۱۰ و ۱۱ و ۶	۱۱۸

با توجه به جدول فوق با افزایش دمای موتور تا ۹۷ درجه سانتی گراد، کنترل یونیت فن پایه ۱ را منفی می کند و بدین ترتیب دور کند فن راه اندازی می شود. چنانچه دمای موتور همچنان افزایش یابد و به ۱۰۵ درجه سانتی گراد برسد، یونیت فن پایه ۱۰ را هم منفی می کند. در این صورت دور تند فن راه اندازی می شود. در دمای ۱۱۵ درجه سانتی گراد یونیت فن برای اینکه از بار موجود بر موتور بکاهد پایه ۱۱ را نیز منفی می کند. با منفی شدن این پایه کمپرسور کولر از مدار خارج می شود. دمای ۱۱۸ درجه سانتی گراد به عنوان یک دمای بحرانی تعریف شده است. چنانچه دمای موتور تا این حد افزایش یابد، یونیت فن پایه ۶ را نیز منفی می کند. بدین ترتیب چراغ اخطار (STOP) در صفحه نشان دهنده ها به نشان از وضعیت اضطراری روشن می شود.



### نمودار محدوده دمایی عملکرد فن ها

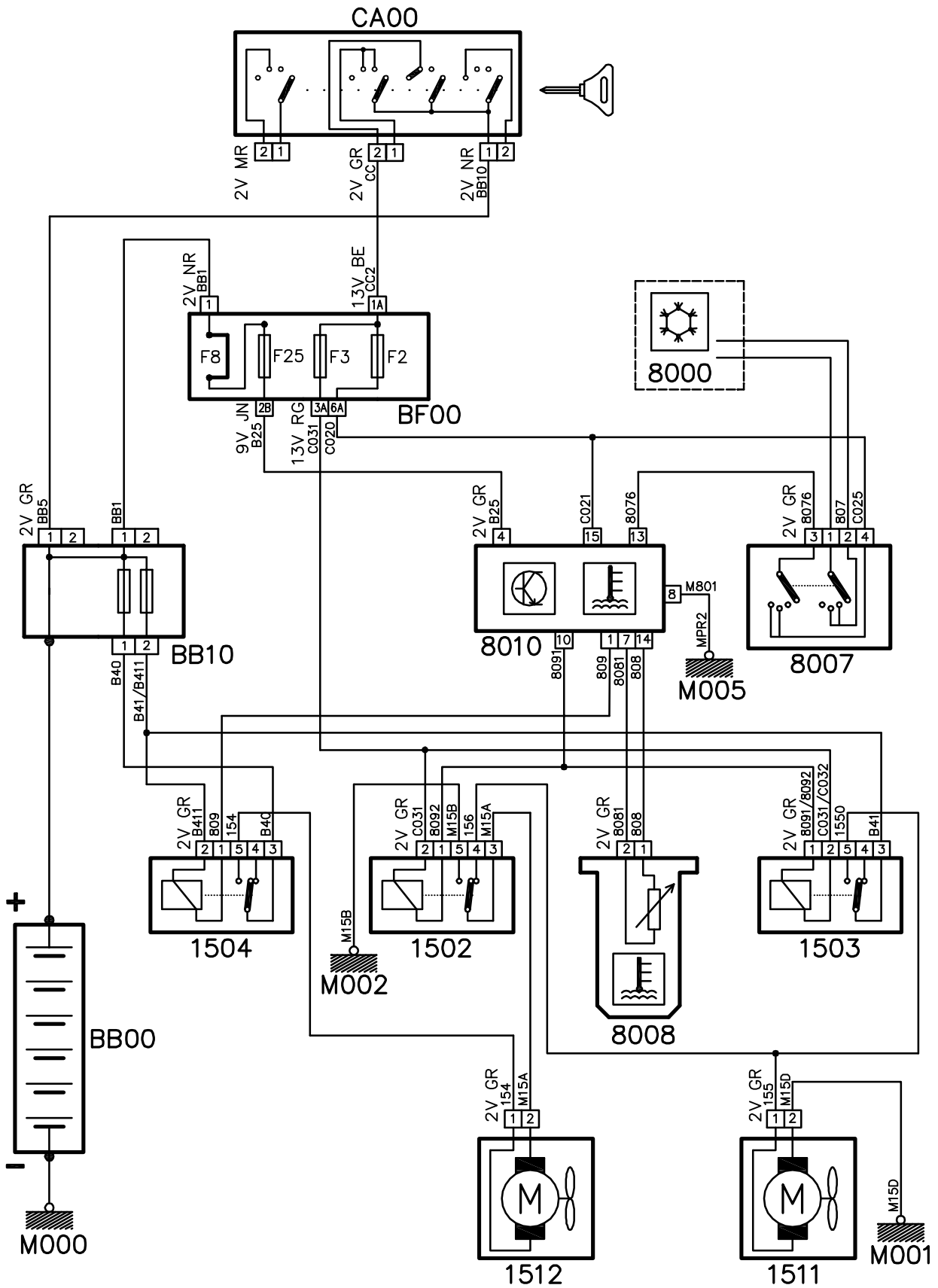
براساس نمودار فوق برای خاموش شدن هر دور (دور کند و دور تند) سه درجه اختلاف دما وجود دارد که به این حالت هیستریزیس (پسماند دمایی) می گویند.

سوال:

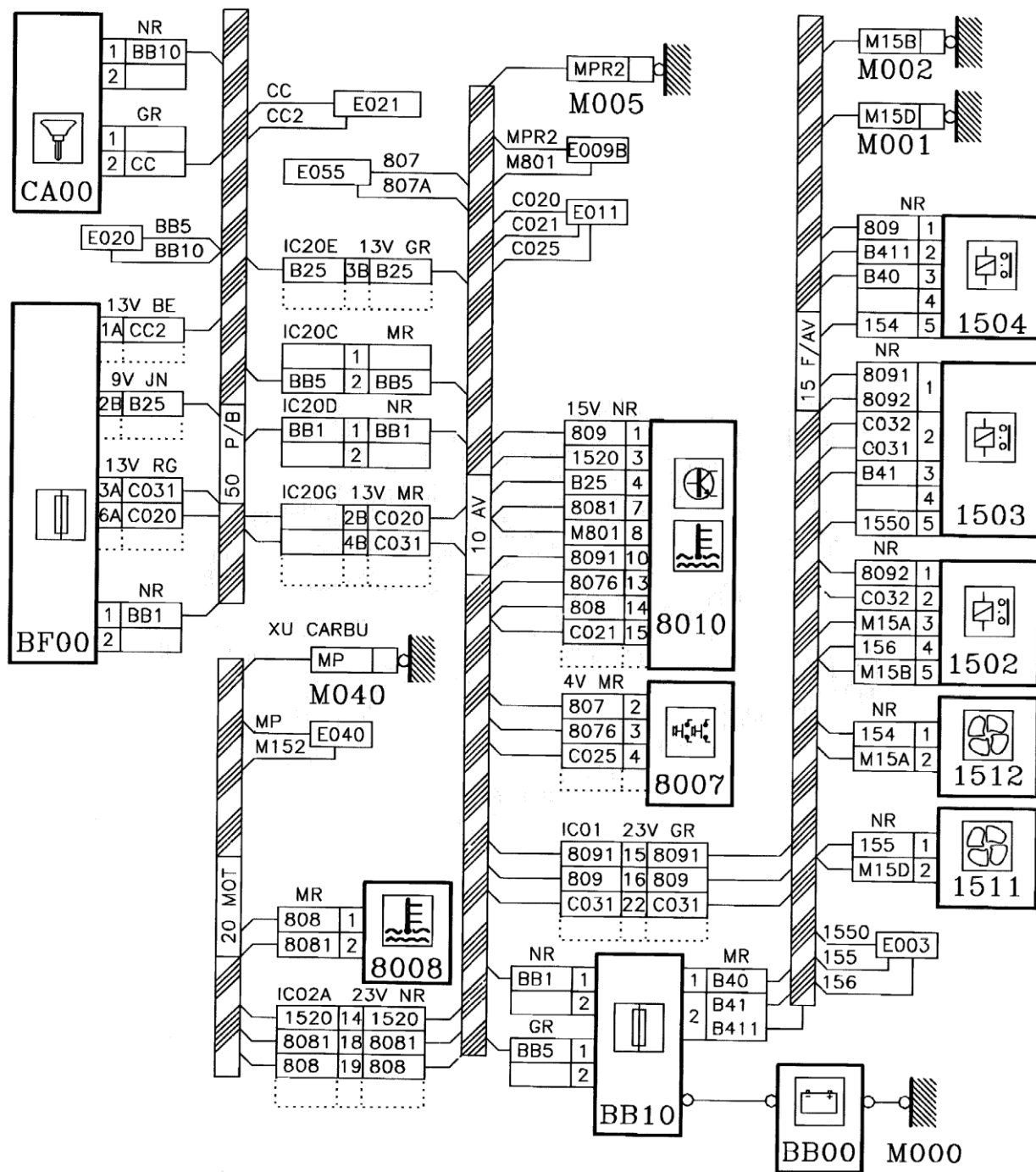
۱- در صورتی که هر کدام از رله های ۱۵۰۲، ۱۵۰۳، ۱۵۰۴ مشکل پیدا کنند چه اتفاقی رخ می دهد؟

۲- اگر یکی از فن ها از مدار خارج شود چه می شود؟

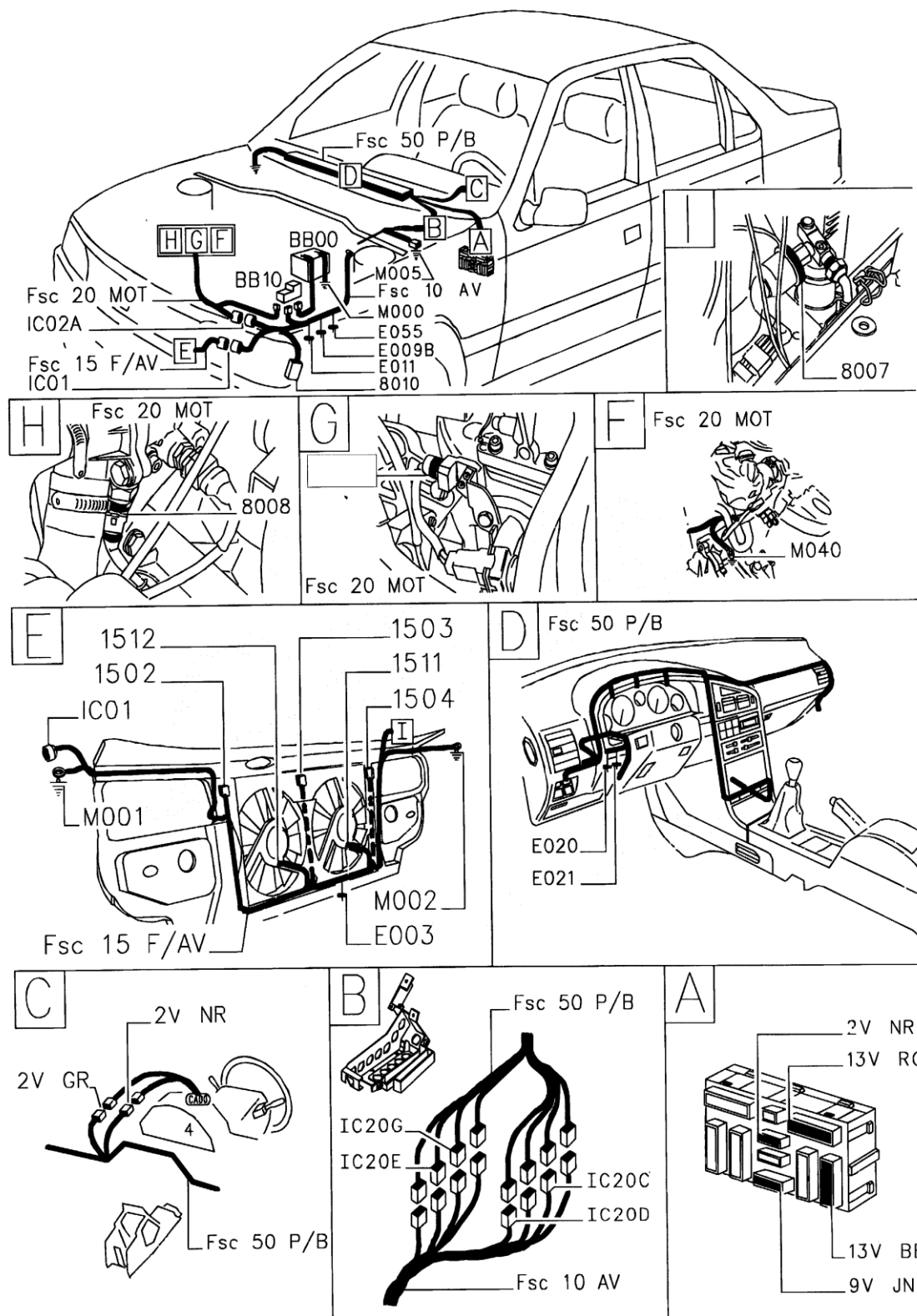




دیگرام شماتیک مدار خنک کننده موتور با کنترل یونیت فن



دیاگرام دسته سیم مدار خنک کننده موتور با کنترل یونیت فن



دیگرام جانمایی مدار خنک کننده موتور با کنترل یونیت فن

## سیستم خنک کننده موتور (بدون کنترل یونیت فن)

در این نمونه کنترل یونیت فن حذف شده و به موازات آن سنسور دمای مایع خنک کننده پایه قهوه ای نیز حذف شده است و کنترل فن ها توسط کنترل یونیت موتور 1320 انجام می شود. در این نمونه همه وظایف کنترل یونیت فن به عهده کنترل یونیت موتور می باشد.

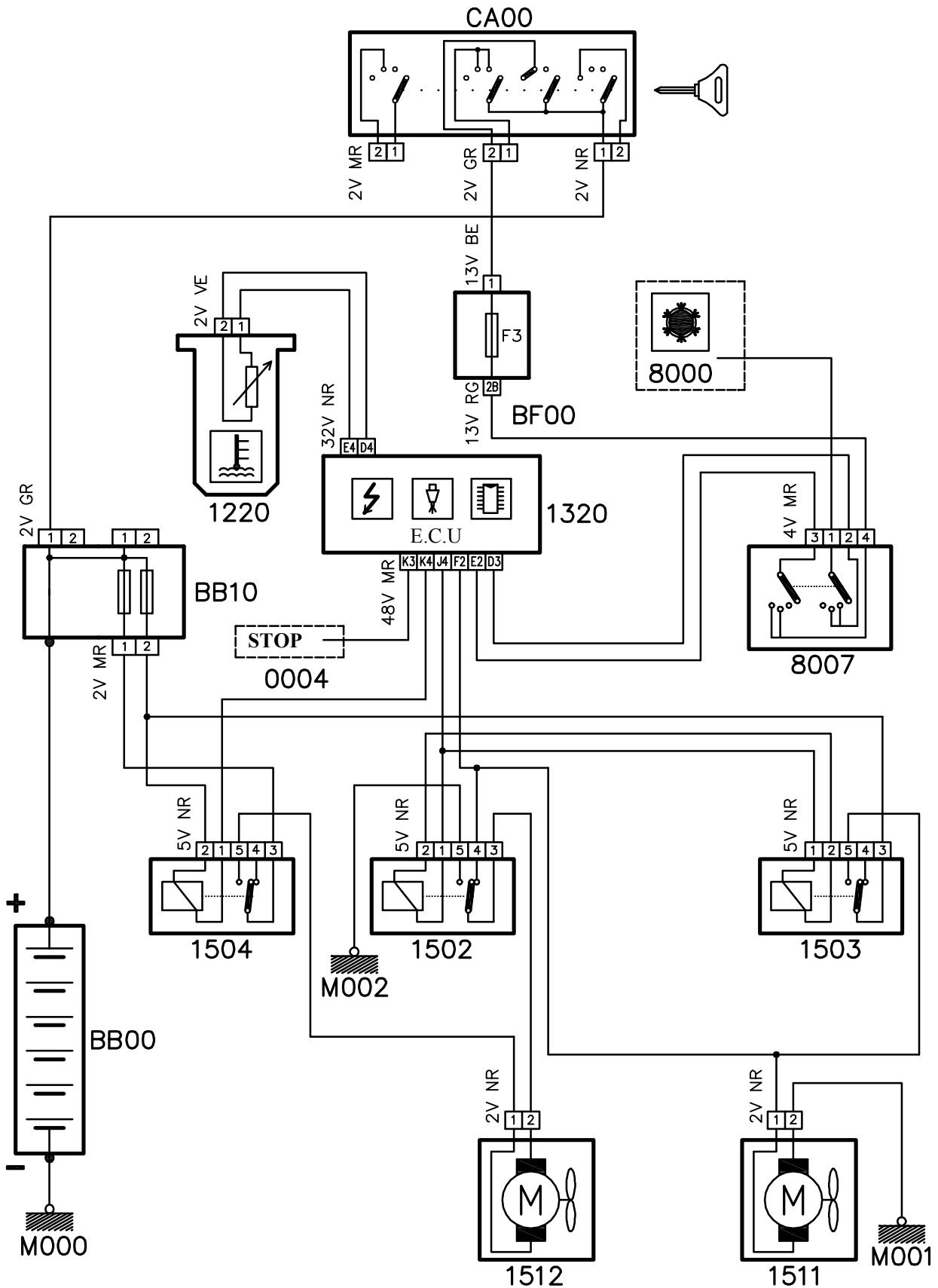
این نوع سیستم خنک کننده موتور براساس اطلاعاتی که از سنسور NTC می گیرد کار می کند. براساس این اطلاعات سیستم خنک کننده در چهار دمای مختلف اقداماتی را به شرح جدول زیر انجام می دهد.

وضعیت	پایه ها	دما (درجه سانتی گراد)
دور کند فن	K4	۹۷
دور تند فن	K4, J4	۱۰۵
دور تند فن و قطع کمپرسور	K4, J4, C3	۱۱۵
دور تند فن و قطع کمپرسور و روشن شدن چراغ اخطار	K4, J4, C3, K3	۱۱۸

با توجه به جدول فوق با افزایش دمای موتور تا ۹۷ درجه سانتی گراد، ECU موتور پایه K4 را منفی می کند و بدین ترتیب دور کند فن راه اندازی می شود. چنانچه دمای موتور همچنان افزایش یابد و به ۱۰۵ درجه سانتی گراد برسد، ECU موتور پایه J4 را هم منفی می کند. در این صورت دور تند فن راه اندازی می شود.

در دمای ۱۱۵ درجه سانتی گراد ECU موتور برای اینکه از بار موجود بر موتور بکاهد پایه C3 را نیز منفی می کند. با منفی شدن این پایه کمپرسور کولر از مدار خارج می شود.

دمای ۱۱۸ درجه سانتی گراد به عنوان یک دمای بحرانی تعریف شده است. چنانچه دمای موتور تا این حد افزایش یابد، ECU موتور پایه K3 را نیز منفی می کند. بدین ترتیب چراغ اخطار در صفحه نشان دهنده ها به نشان از وضعیت اضطراری روشن می شود.



دیگرام شماتیک مدار خنک کننده موتور بدون کنترل یونیت فن

## نشانگر سطح سوخت

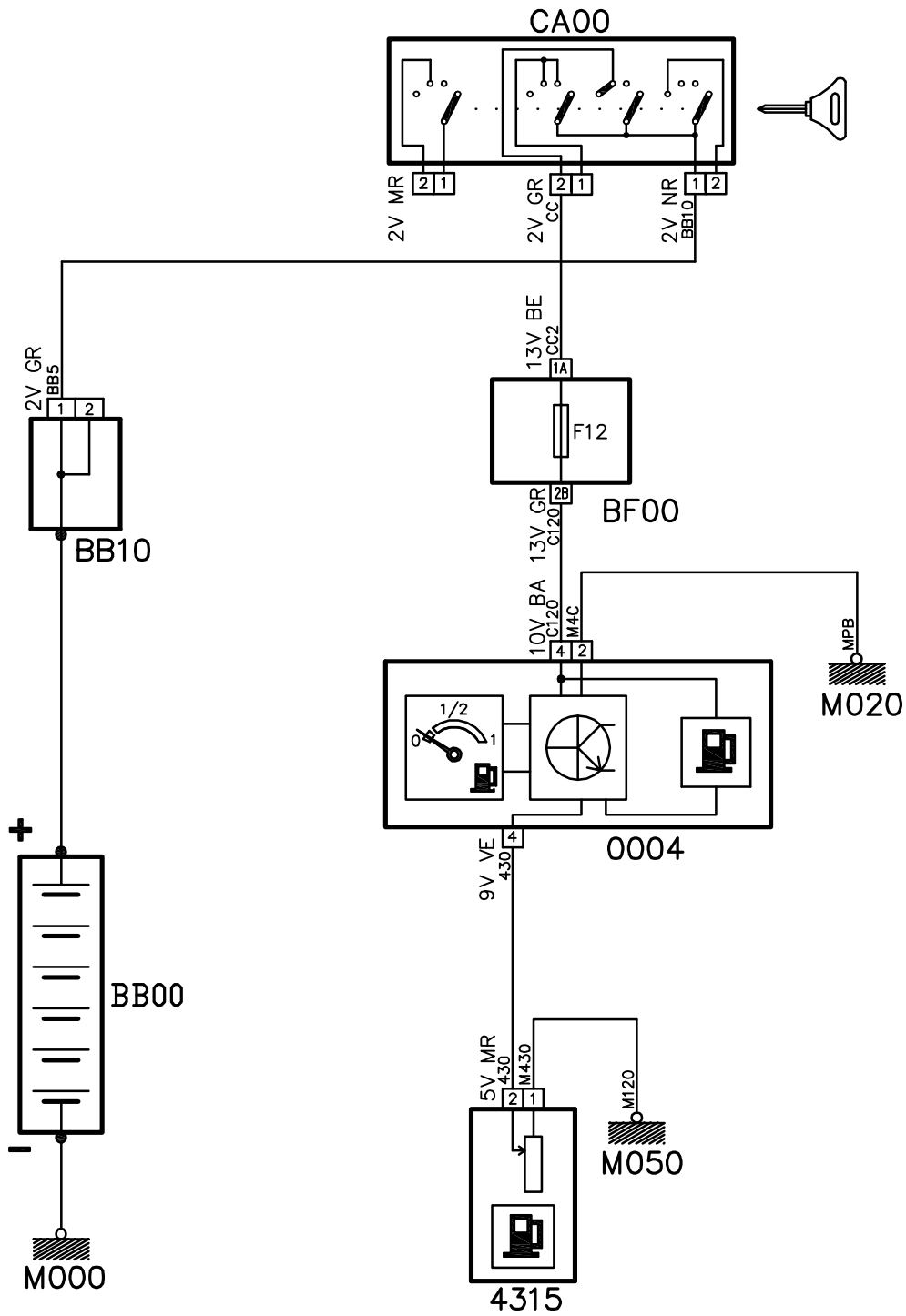
اطلاعات مربوط به میزان سوخت خودرو از رئوستا متصل به شناور داخل باک گرفته می شود و با تغییر مقاومت رئوستا یعنی جابجایی شناور درجه سوخت نشاندهنده تغییر می کند.

در صورت کمبود سوخت، برد الکترونیکی داخل صفحه نشاندهنده برق منفی را برای لامپ اخطار کمبود سوخت V4300 فرستاده و لامپ روشن می شود در پژو پارس یک پایه اضافه روی درجه باک قرار دارد که موجب روشن شدن این لامپ می شود.

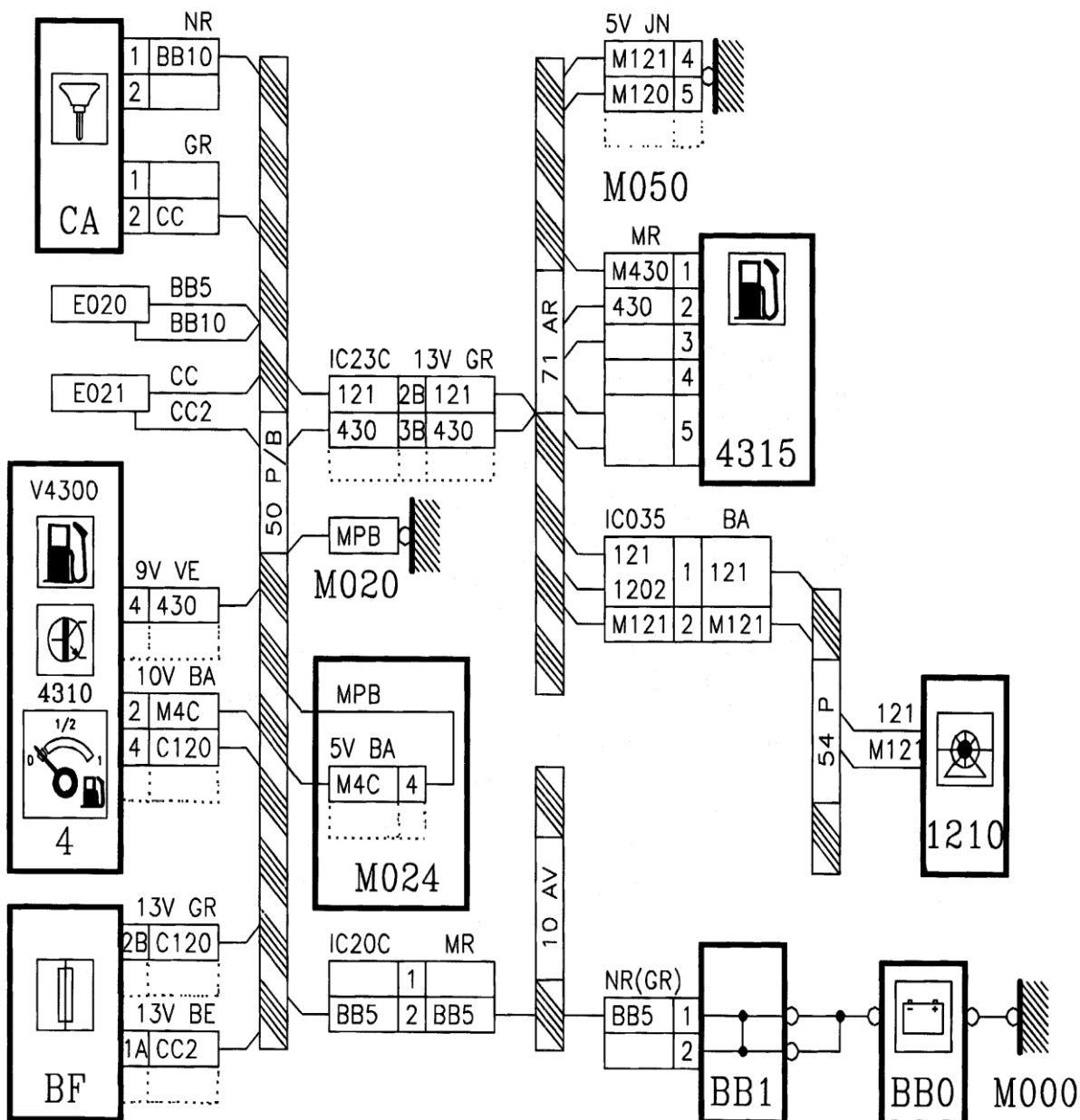
مقدار مقاومت درجه باک در حالت خالی باک حدود ۲۹۰ اهم و در حالت پر، حدود ۹-۰ اهم می باشد.

سوال:

- ۱- درجه باک ولتاژ یا جریان را تغییر می دهد؟
- ۲- اگر پایه یک و دو، درجه باک را جابجا کنیم چه اتفاقی رخ می دهد؟

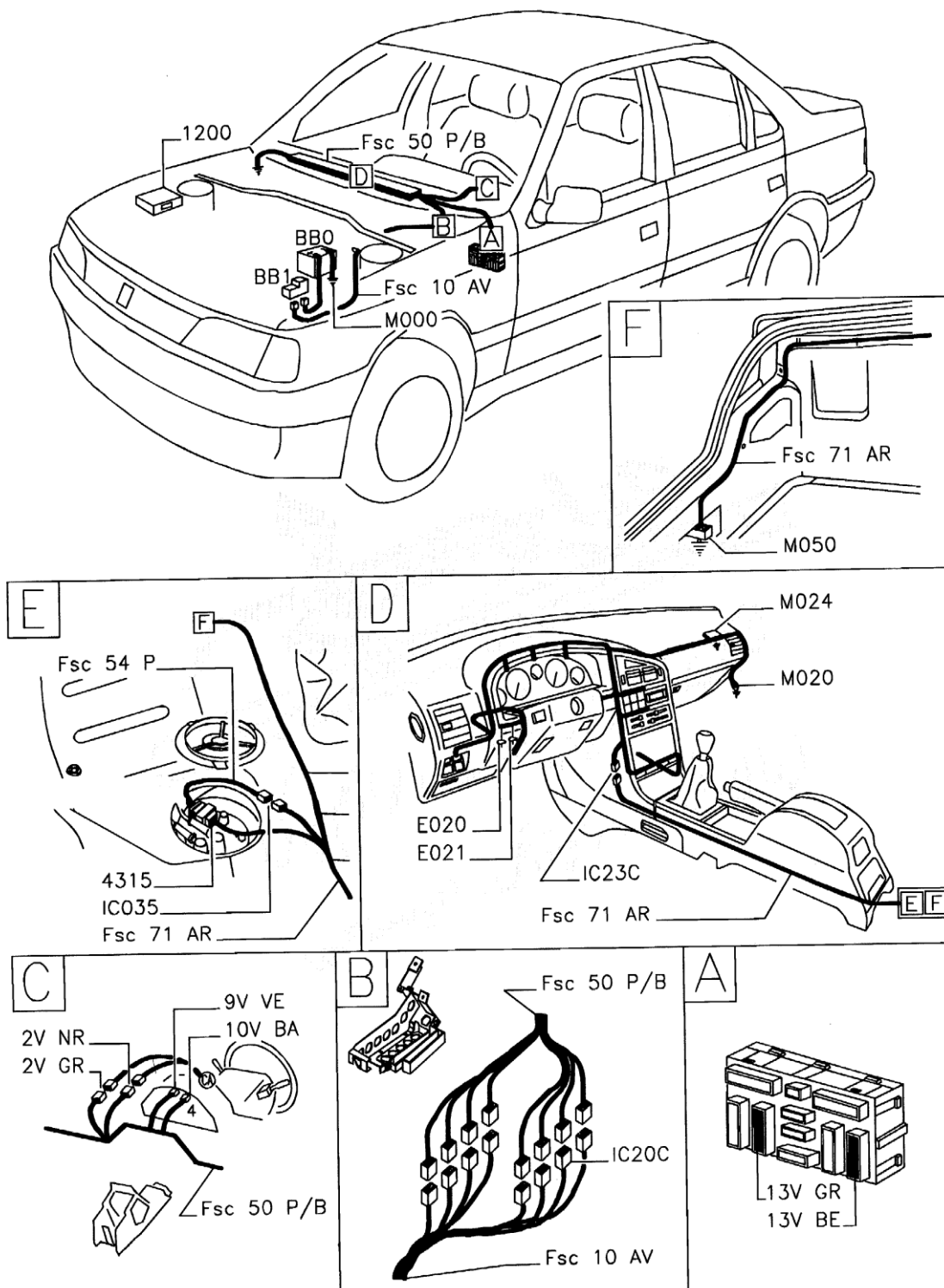


دیاگرام شماتیک مدار نشانگر سوخت

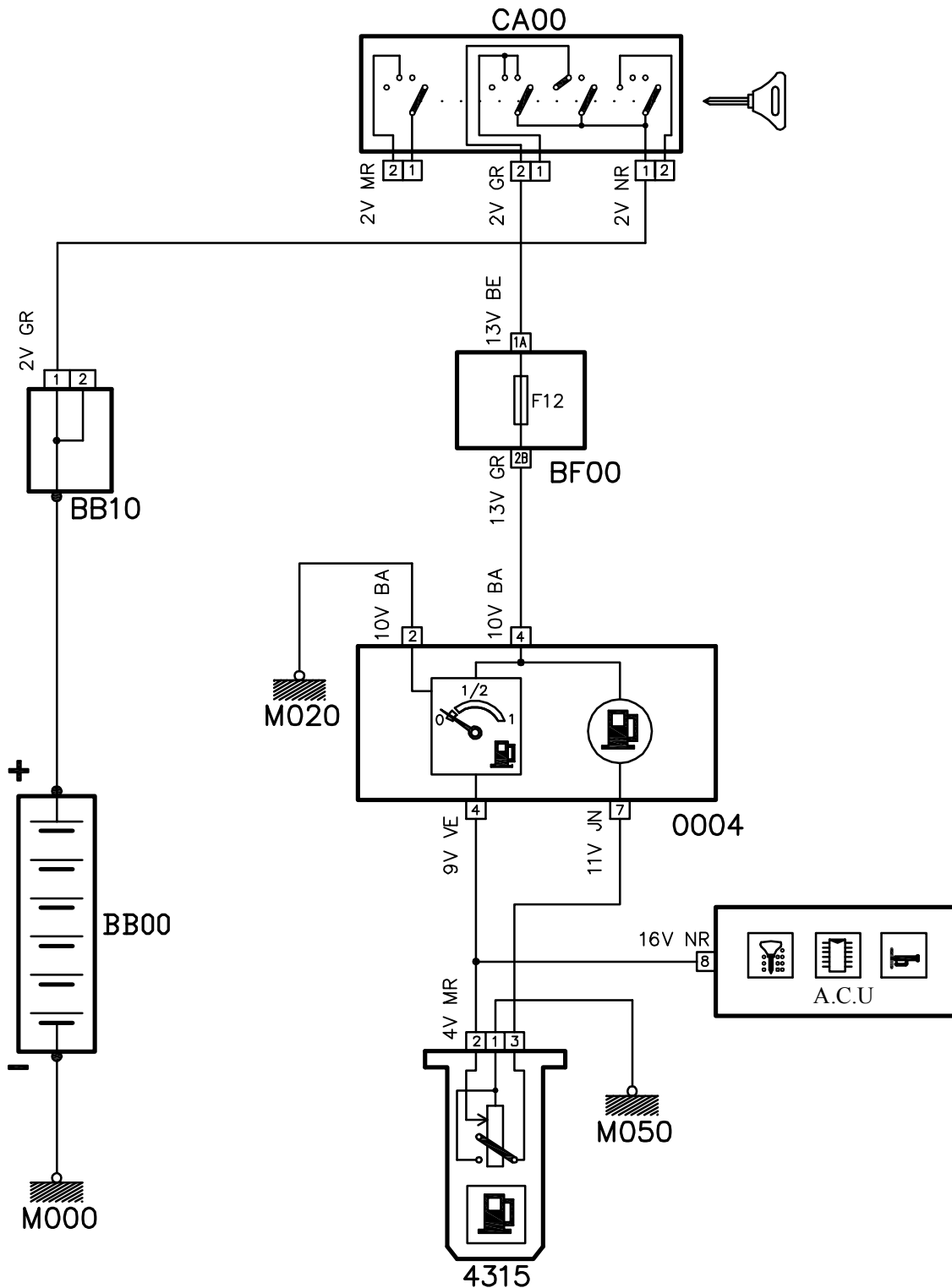


دیاگرام دسته سیم مدار نشانگر سوخت

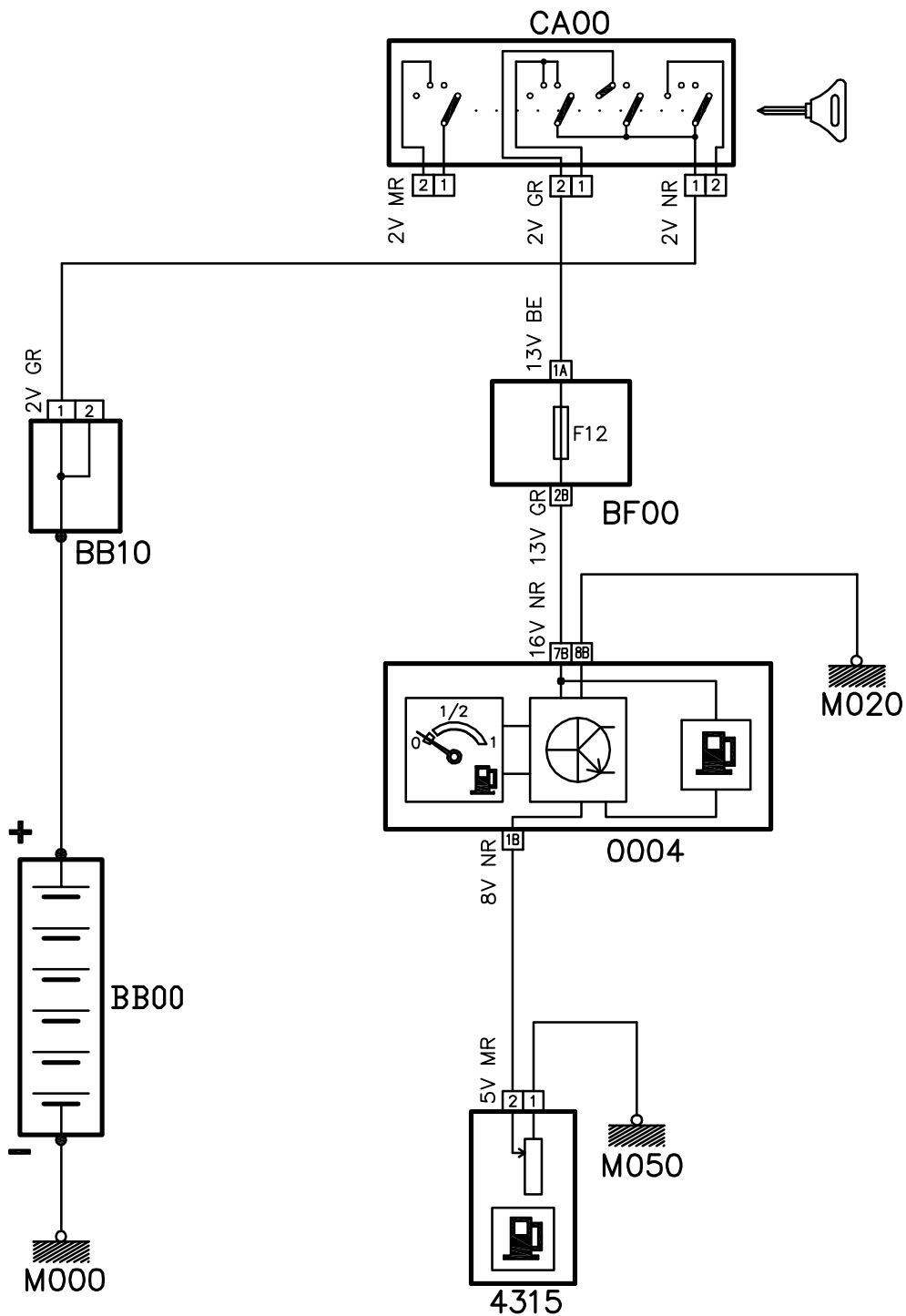




دیاگرام جانمایی مدار نشانگر سوخت



دیاگرام شماتیک مدار نشانگر سوخت پژو پارس



دیاگرام شماتیک مدار نشانگر سوخت پژو ۴۰۵ جدید

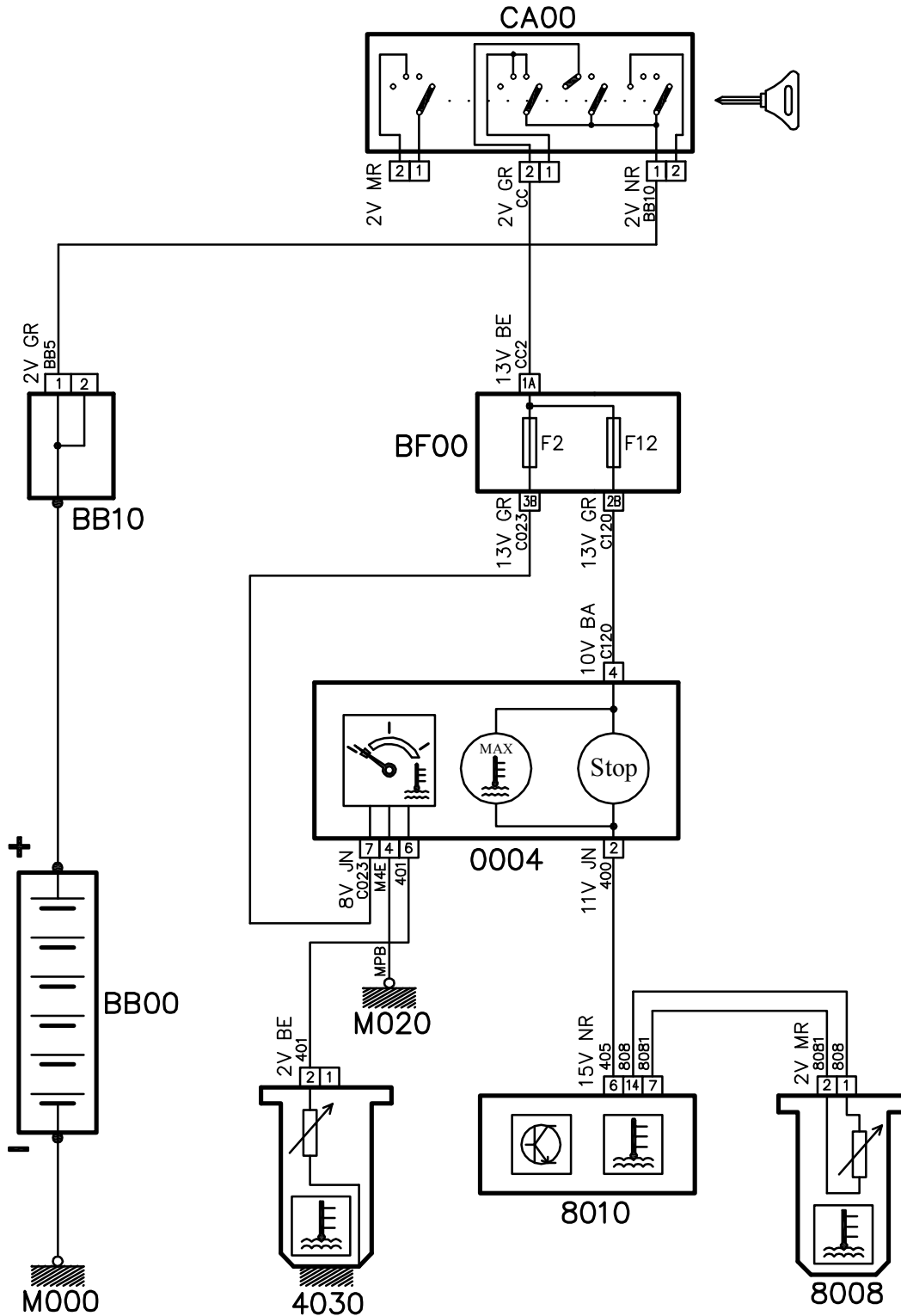
## نشانگر دمای مایع خنک کننده موتور

مدار نشانگر دمای مایع خنک کننده موتور مستقل از کنترل یونیت سیستم خنک کننده عمل می نماید. این سیستم دارای سنسور دمای مایع خنک کننده تک پایه آبی رنگ از نوع NTC می باشد.

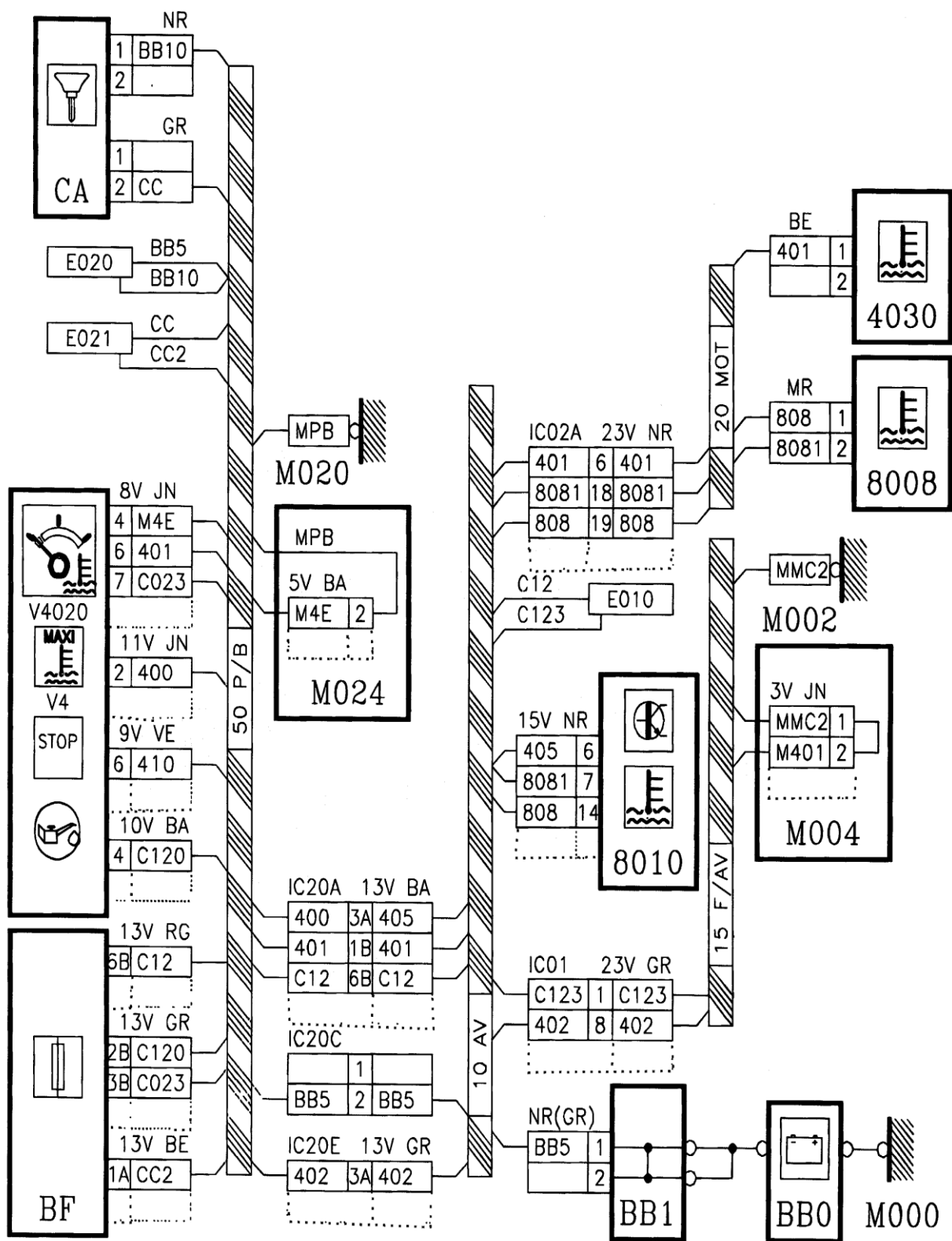
درحالتی که دمای مایع سیستم خنک کننده موتور به ۱۱۸ درجه سانتی گراد برسد کنترل یونیت سیستم خنک کننده باتوجه به اطلاعاتی که از سنسور PTC می گیرد پایه ۶ خود را بدنه می کند در نتیجه چراغ STOP و ماکزیمم دمای آب روشن می شود.

سوال:

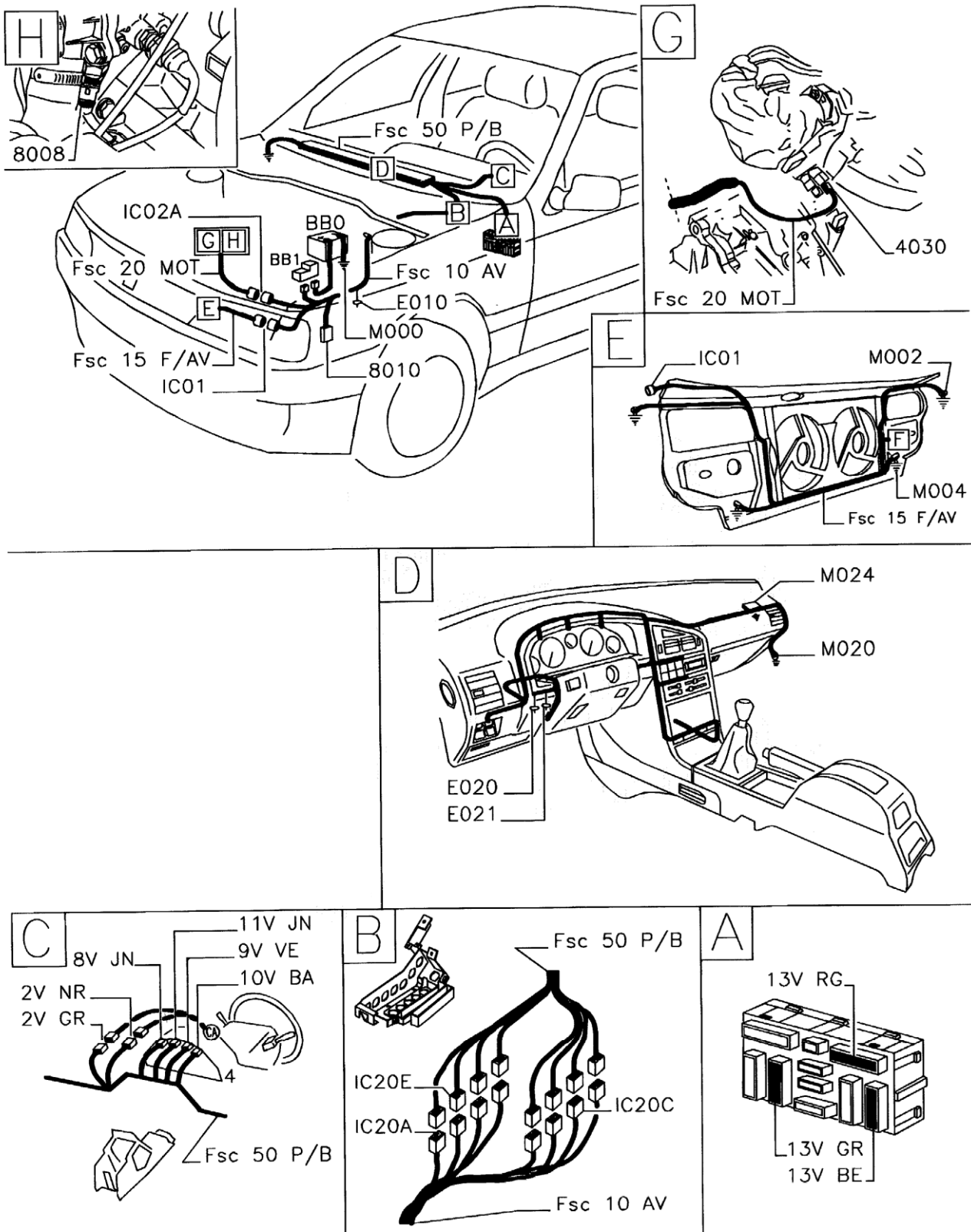
- ۱- چرا سنسور دمای مایع خنک کننده آبی رنگ تک پایه است؟
- ۲- چرا هنگامی سویچ را باز می کنیم چراغ STOP و ماکزیمم دمای آب روشن می شود؟



دیاگرام شماتیک مدار نشانگر دمای مایع خنک کننده موتور



دیاگرام وایرینگ مدار نشانگر دمای مایع خنک کننده موتور



دیاگرام جانمایی قطعات مدار نشانگر دمای مایع خنک کننده موتور

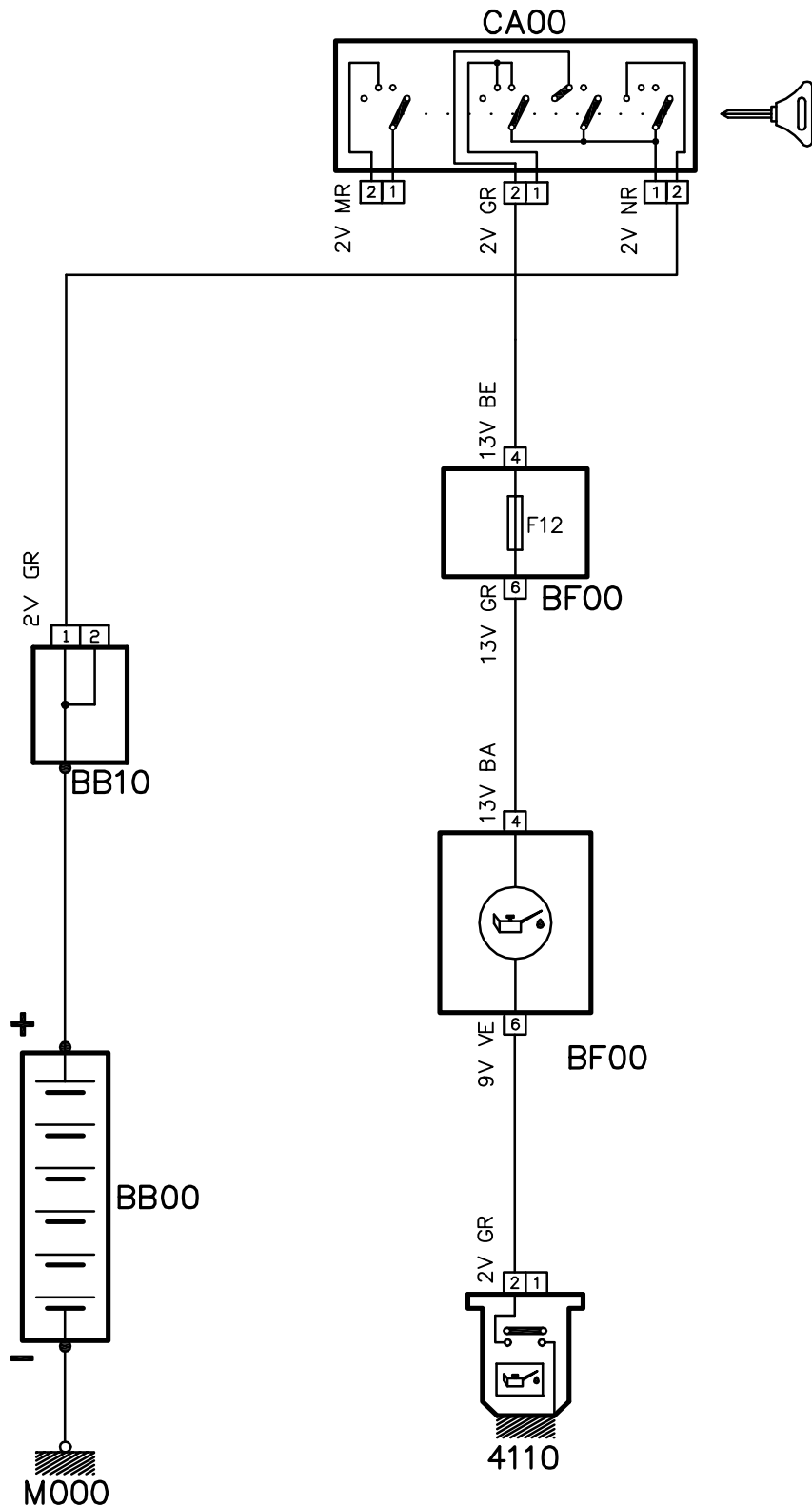
## نشانهگر خطر فشار روغن موتور

روغن داخل موتور به وسیله اویل پمپ به گردش درمی آید و دارای فشار خاصی می باشد و اگر بنا به دلایلی فشار روغن کم شود (کاهش سطح روغن) موجب آسیب دیدن موتور خودرو می شود و به این منظور یک عدد سویچ فشاری ۴۱۱۰ در مسیر اصلی مدار روغن کاری موتور قرار داده شده است تا در صورت کاهش فشار روغن، لامپ خطر فشار روغن V4110 در صفحه نشاندهنده روشن شود.

سوال:

- ۱- در زمان پایین بودن فشار روغن چه نوع برقی به چراغ خطر صفحه نشاندهنده می رسد؟
- ۲- چرا در زمان باز شدن سویچ چراغ فشار روغن روشن می شود و بعد خاموش می شود؟





دیاگرام شماتیک مدار اخطار فشار روغن موتور

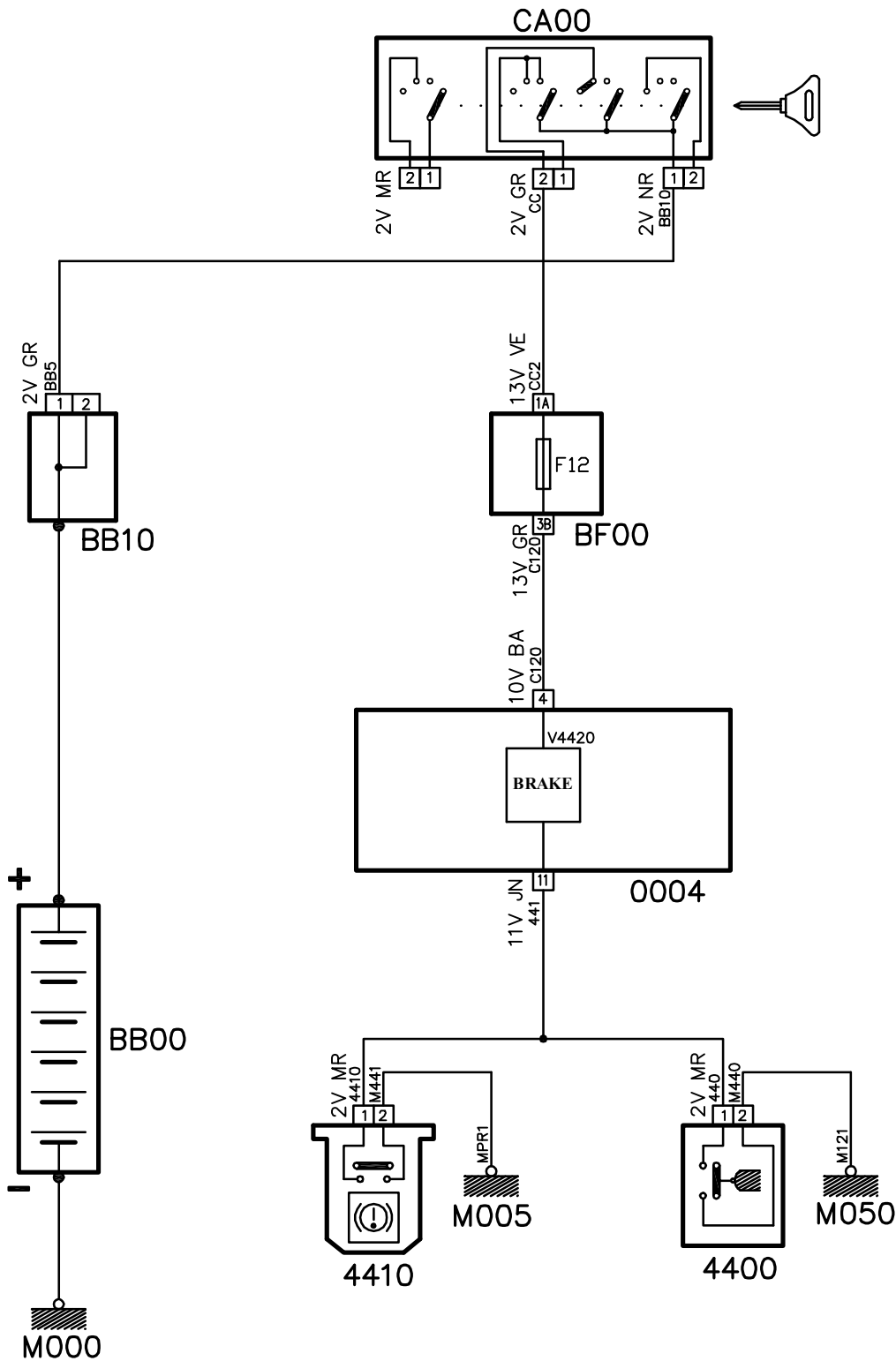
## لامپ ترمز دستی و سطح روغن ترمز

در صفحه نشاندهنده لامپ BRAKE با کد V4420 به وسیله دو عدد میکروسویچ روشن می شود.

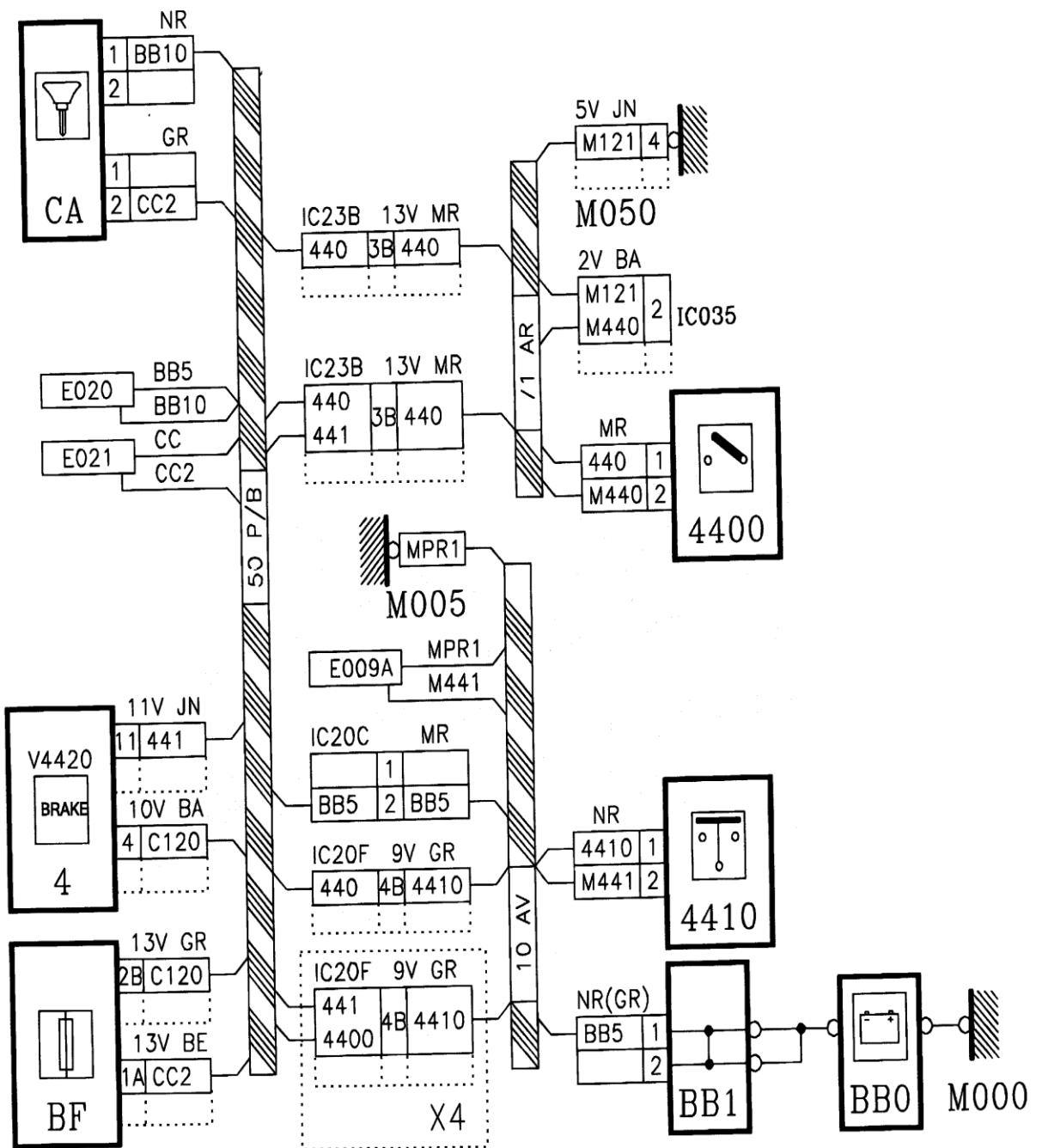
- ۱- میکروسویچ ترمز دستی ۴۴۰۰: در زیر ترمز دستی قرار دارد و به هنگام بالا بودن ترمز دستی موجب روشن لامپ BRAKE در صفحه نشاندهنده می گردد.
- ۲- میکروسویچ سطح روغن ترمز: در مخزن روغن ترمز قرار گرفته و زمانی که روغن ترمز کم باشد لامپ BRAKE را روشن می کند.

سوال:

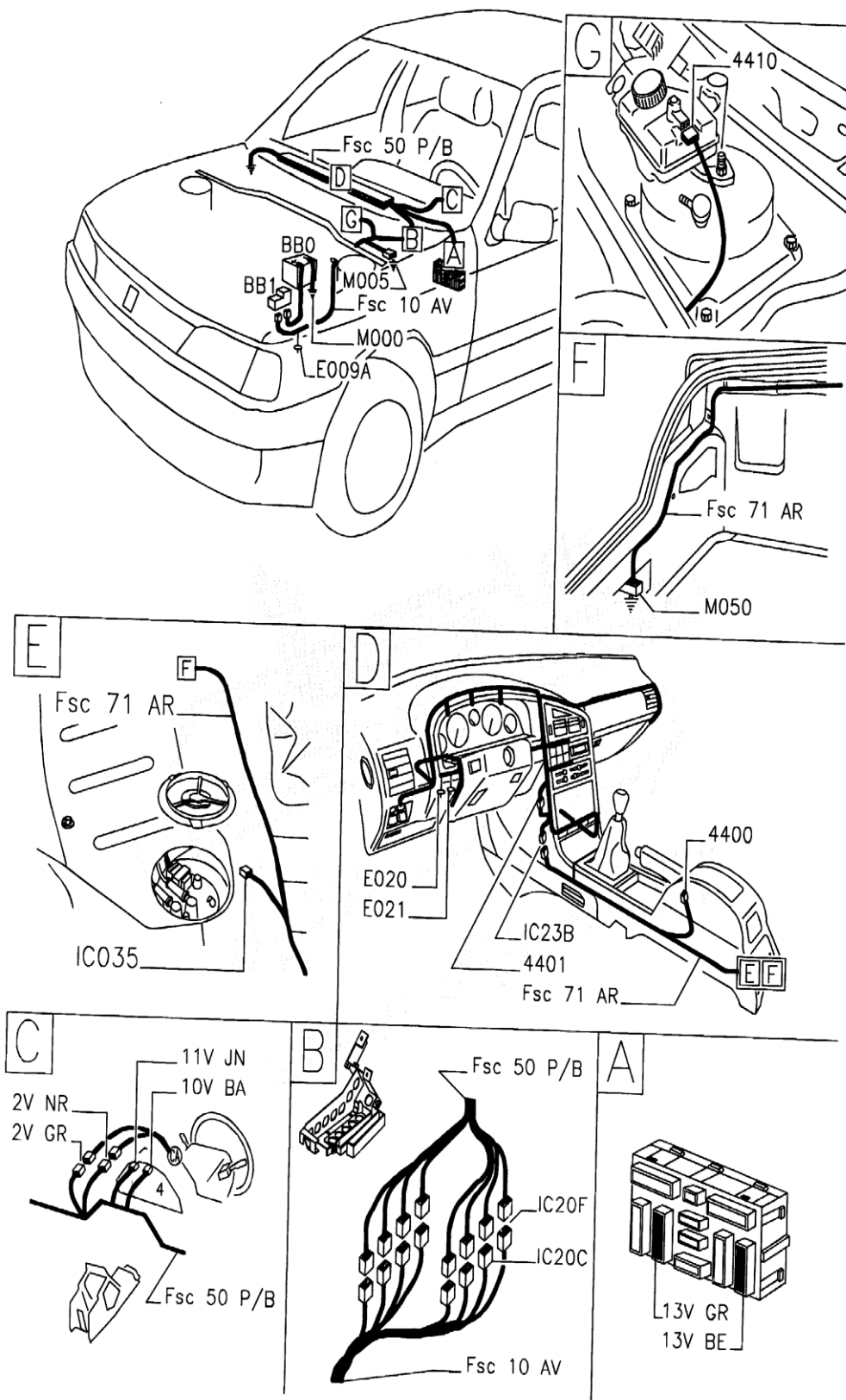
- ۱- اگر همزمان میکروسویچ های ترمز دستی و سطح روغن ترمز فعال باشد چه اتفاقی رخ می دهد؟
- ۲- چرا زمانی که سویچ را باز می کنیم لامپ ترمز دستی و سطح روغن ترمز روشن می شود؟



دیاگرام شماتیک مدار لامپ ترمز دستی و سطح روغن ترمز



دیاگرام دسته سیم مدار لامپ ترمز دستی و سطح روغن ترمز

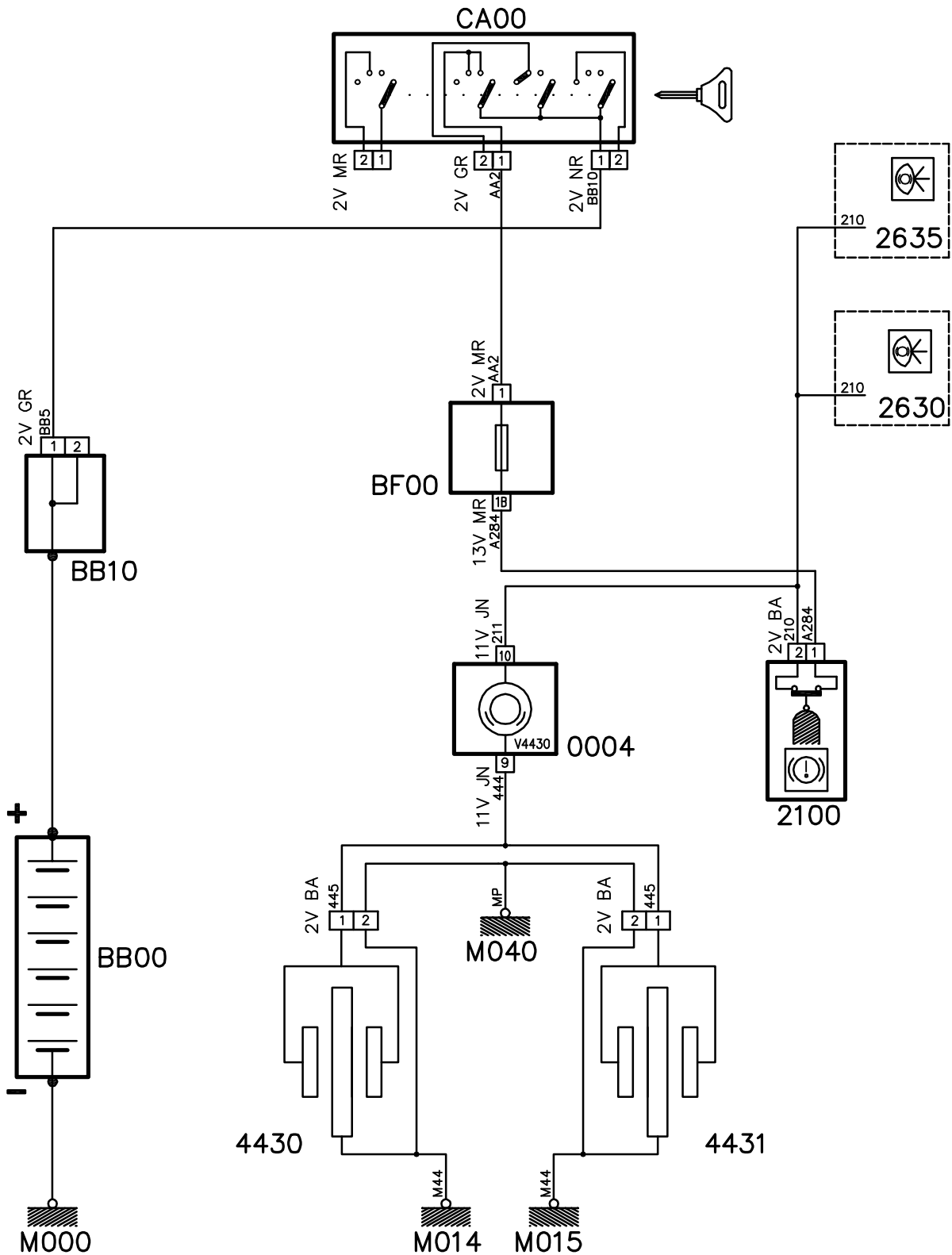


دیگرام جانمایی مدار لامپ ترمز دستی وسط روغن ترمز

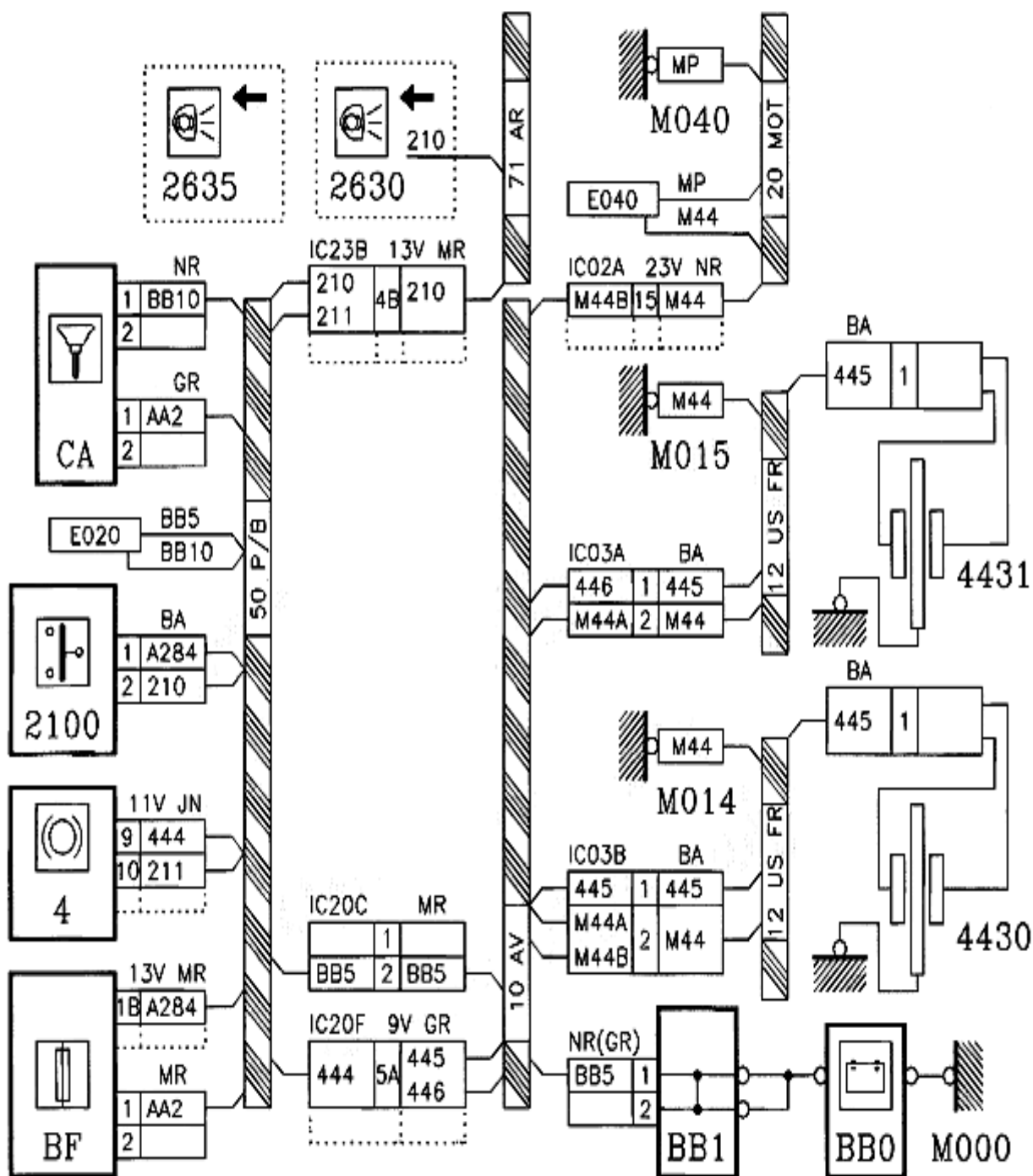


## لامپ اخطار لنت های جلو

هنگامی که لنت های جلو فرسایش پیدا کردند لنت های جلو با دیسک ترمز تماس پیدا می کنند و از آنجا که دیسک با بدنه در ارتباط است برق منفی از لنت به لامپ پشت آمپر V4430 می رسد و وقتی که پدال ترمز را نگه می داریم برق مثبت از میکروسویچ زیر پدال ترمز به لامپ پشت آمپر رسیده و در نتیجه این لامپ روشن می شود. که نشان دهنده فرسایش لنت های جلو می باشد.

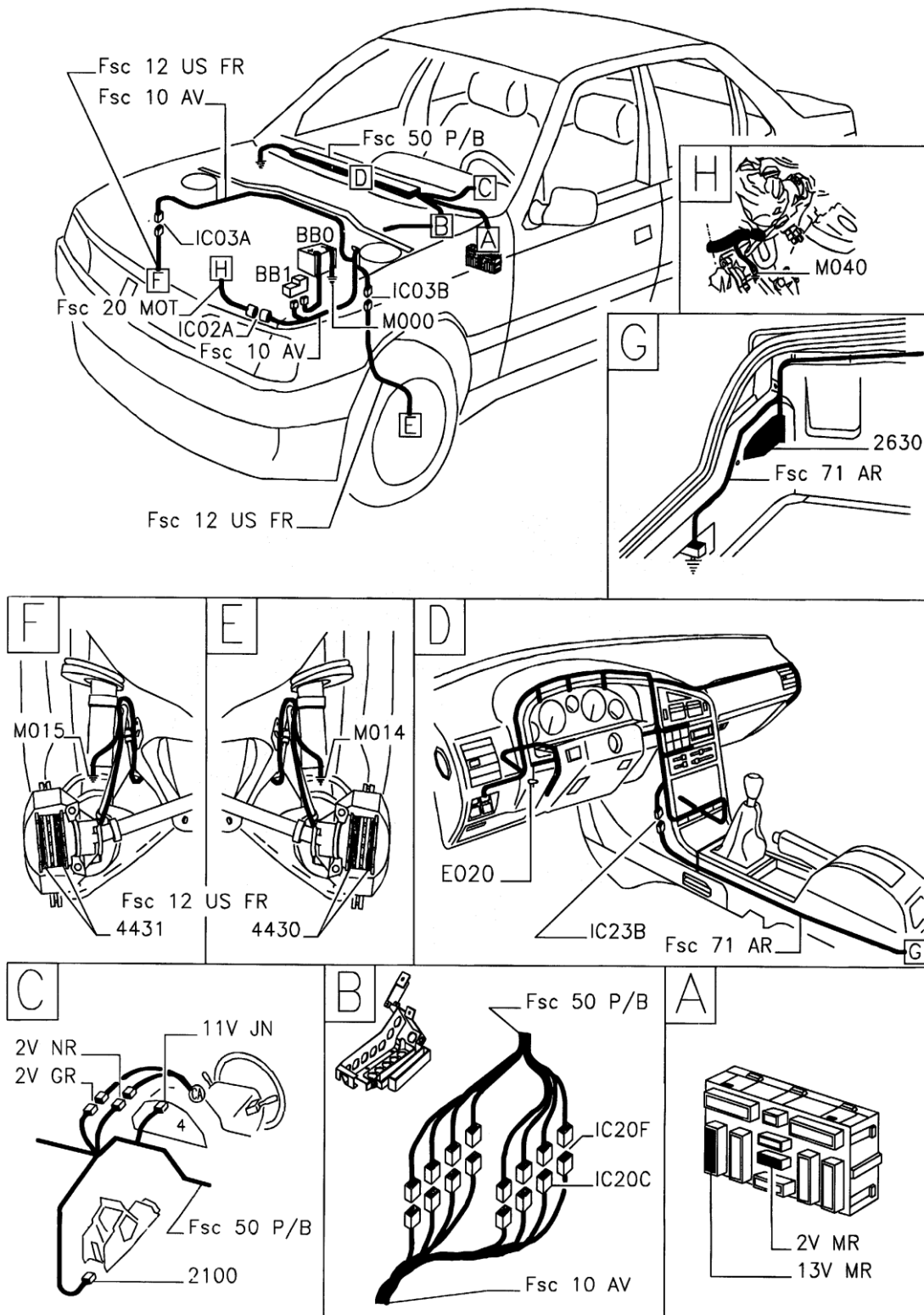


دیاگرام شماتیک مدار اختار لنت جلو



دیگرام دسته سیم مدار اخطار لنت های جلو





دیگرام جانمایی مدار اخطار لنت های جلو

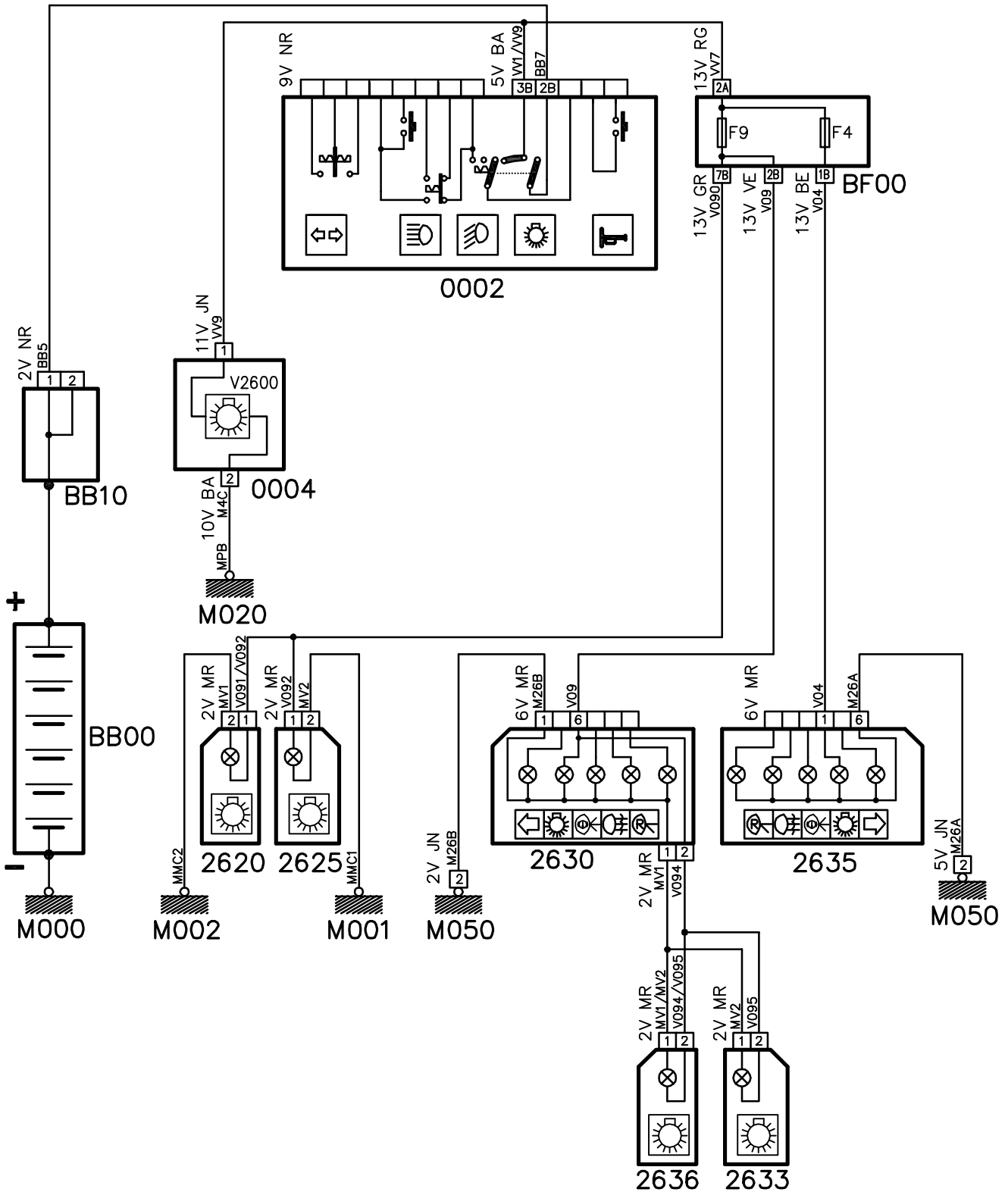
## روشنایی پارک و پلاک

زمانی که دسته روشنایی در زیر فرمان را یک مرتبه می چرخانیم چراغ های پارک و پلاک و روشنایی پشت آمپر و روشنایی کلید های پنل فعال می شود.

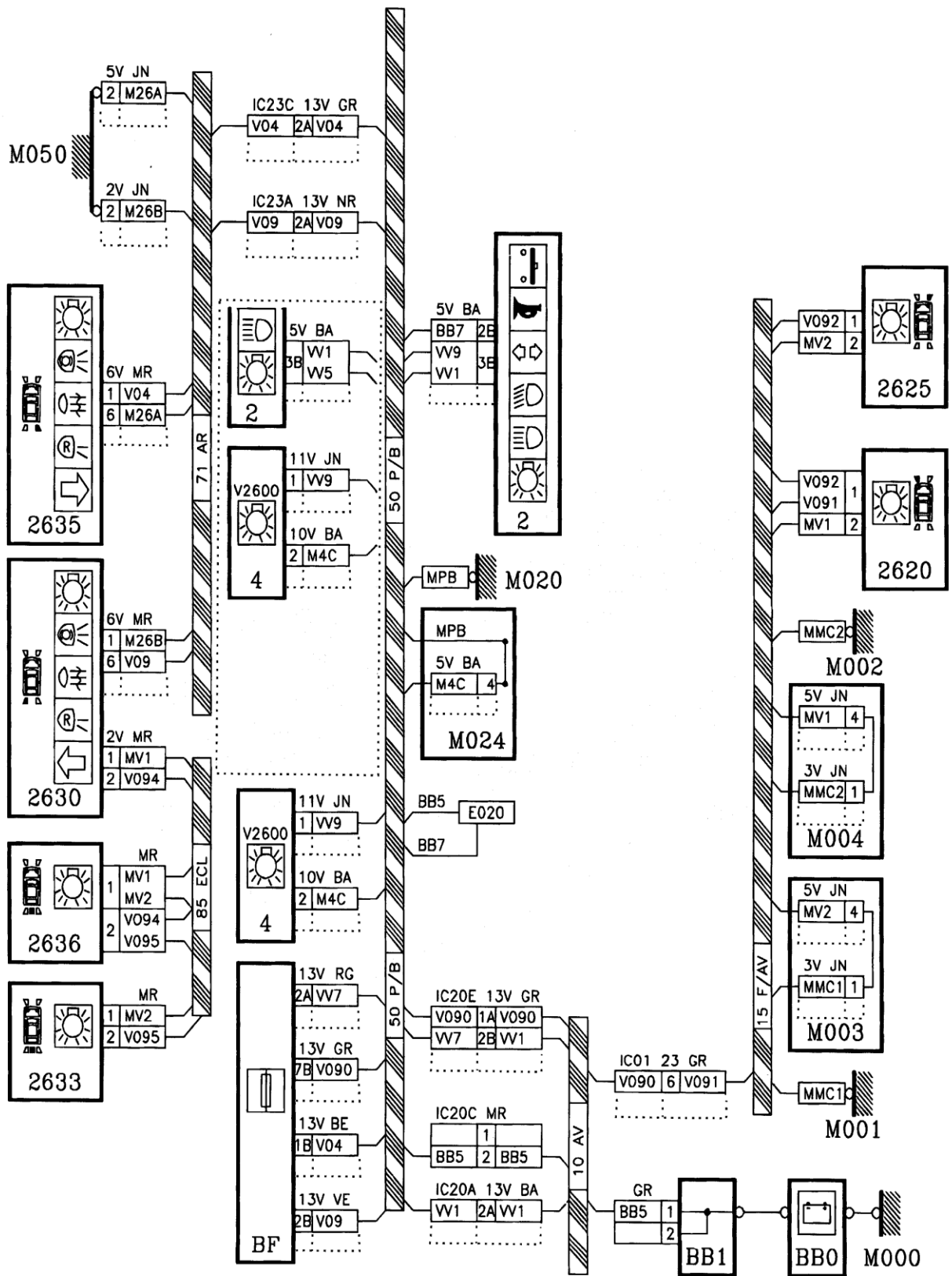
نکته: تمام چراغهای خارج خودرو از فیوز F9 عبور می کند اما روشنایی عقب سمت راست از فیوز F4 عبور می کند.

سوال:

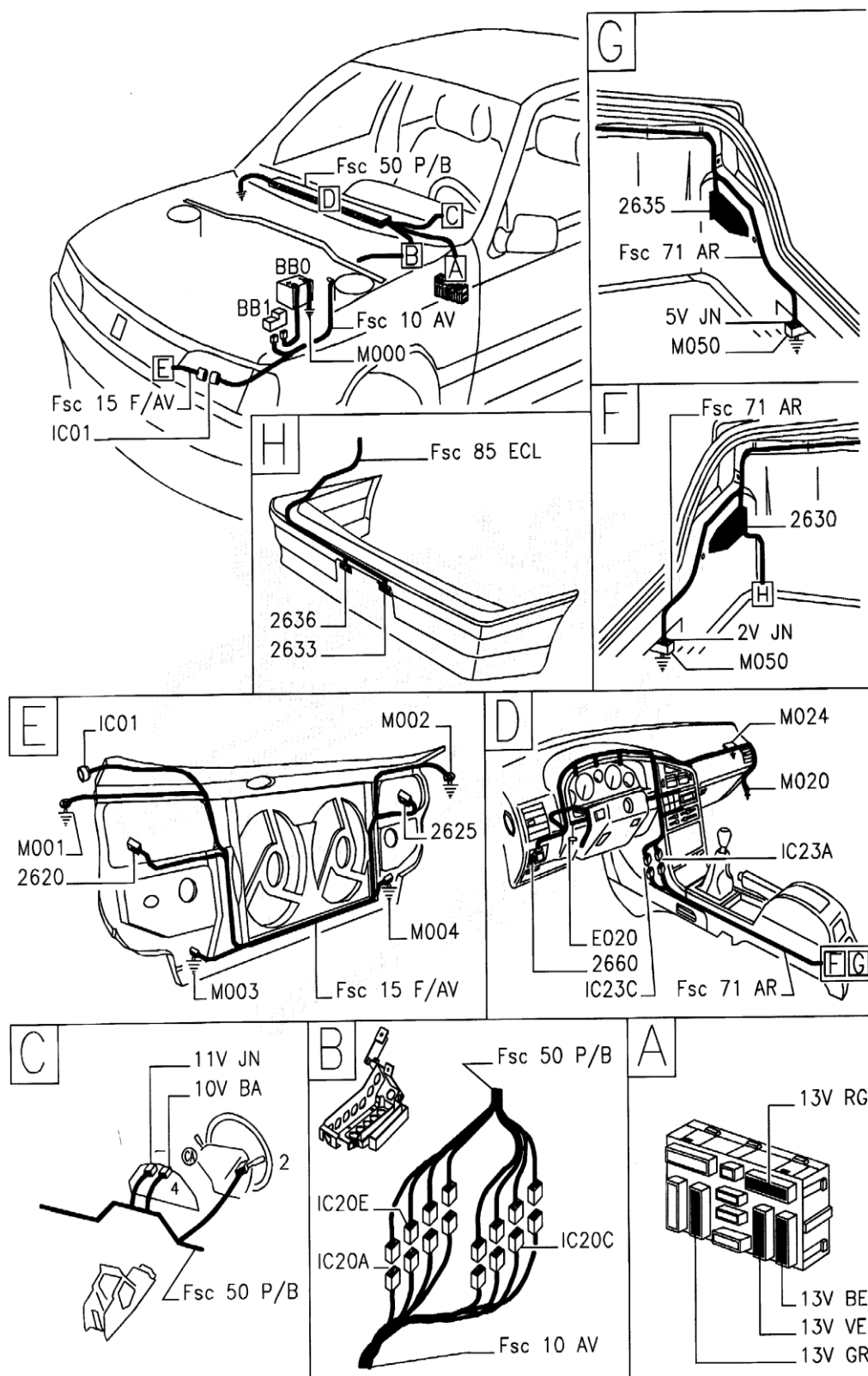
- ۱- فقط چراغهای پلاک روشن نمی شوند چه مواردی ممکن است ایراد داشته باشند؟
- ۲- اگر صفحه چراغ عقب سمت چپ ۲۶۳۰ بشکند چه اتفاقی رخ می دهد؟



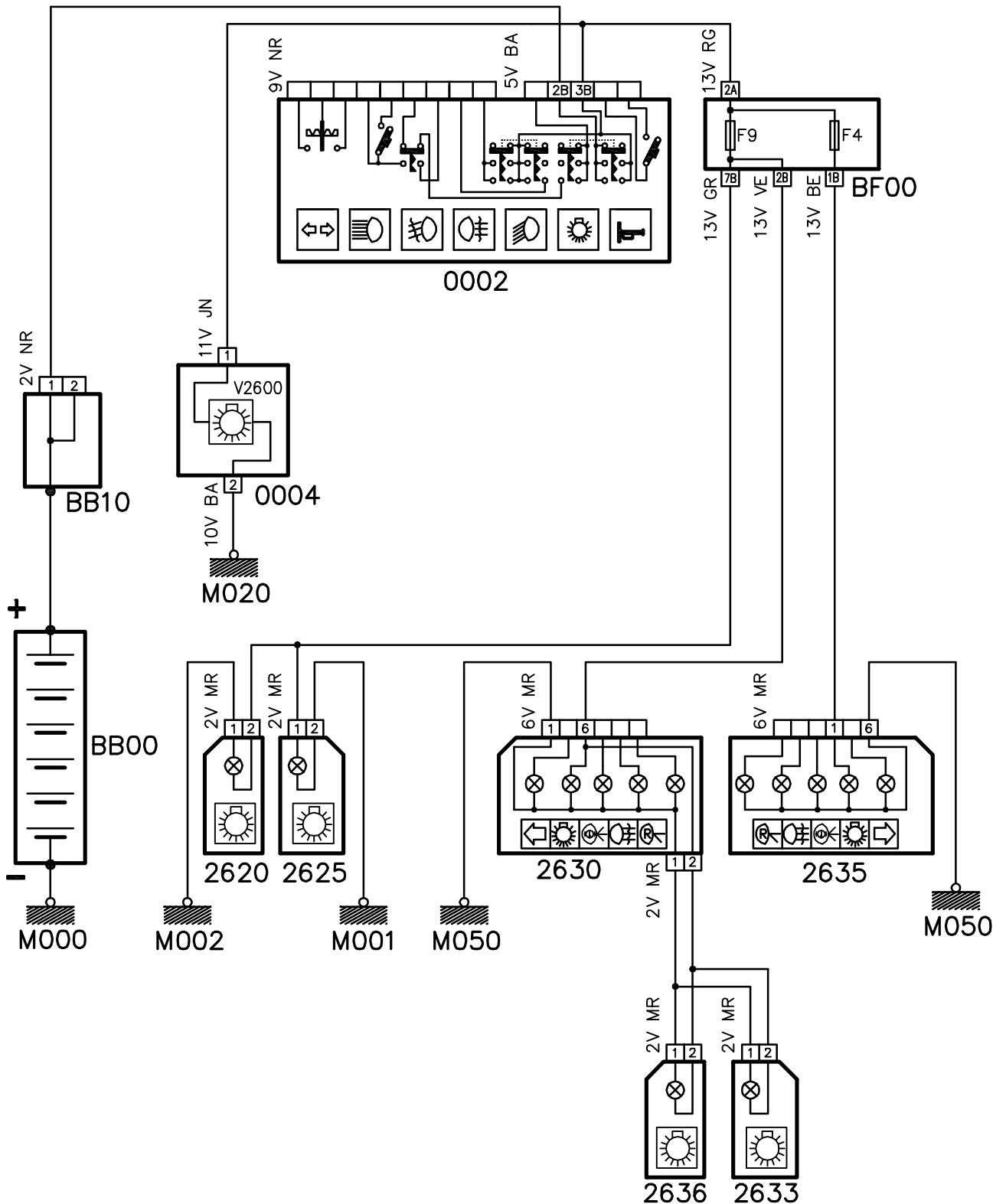
دیگرام شماتیک مدار روشنایی پارک و پلاک



دیاگرام دسته سیم مدار روشنایی پارک و پلاک



دیاگرام جانمایی مدار روشنایی پارک و پلاک



دیاگرام شماتیک مدار روشنایی پارک و پلاک پژو پارس

## روشنایی اصلی

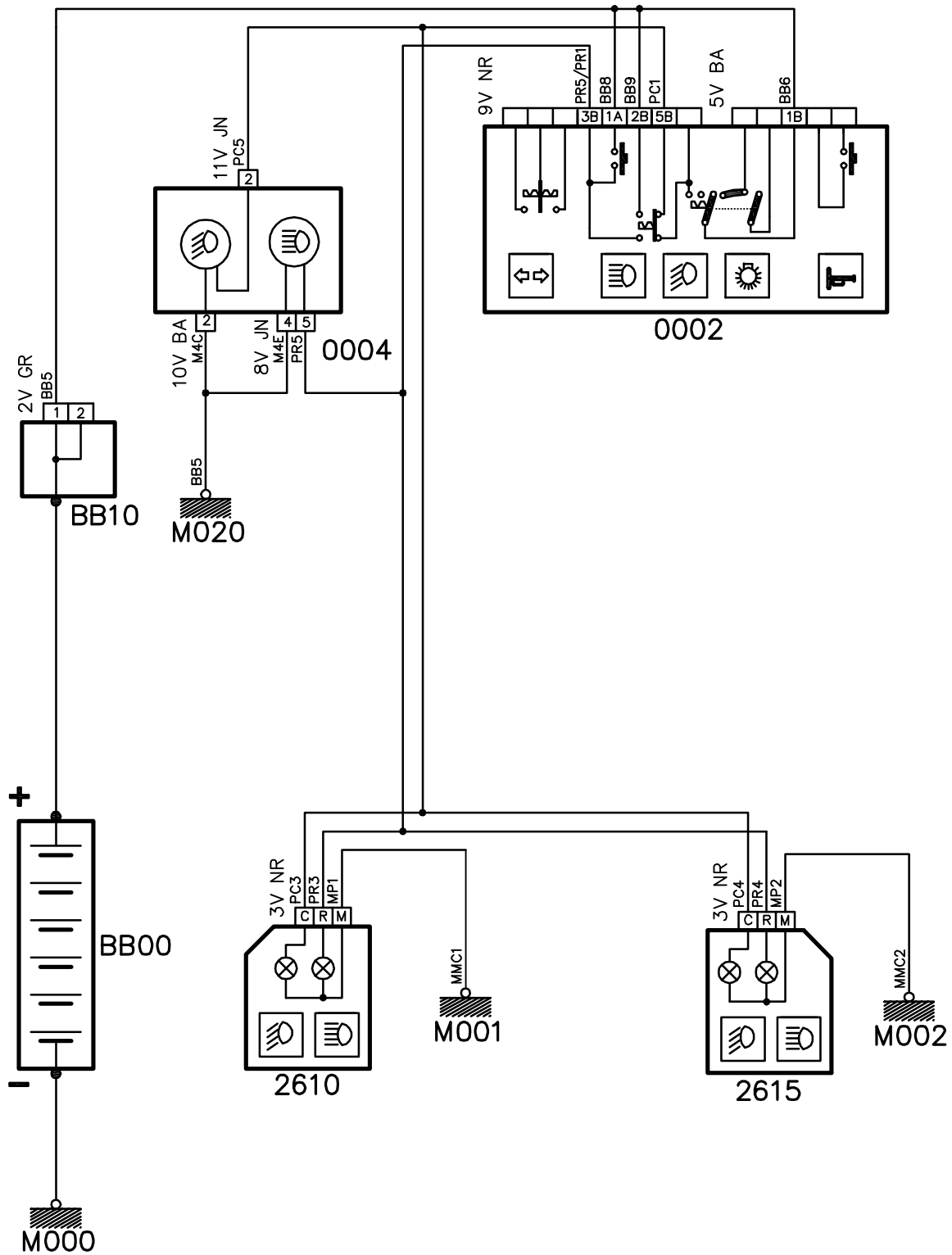
در روشنایی اصلی سه حالت مختلف وجود دارد:

- ۱- روشنایی اصلی حالت چراغ نور پایین: این روشنایی در حالتی است که دسته روشنایی را دو مرحله بچرخانیم و چراغ نور پایین روشن می شود.
  - ۲- روشنایی اصلی حالت نور بالا دائمی: این روشنایی در حالتی است که دسته روشنایی را در زمان روشن بودن چراغ نور پایین به طرف فرمان حرکت دهیم فعال می شود.
  - ۳- روشنایی اصلی حالت نور بالا لحظه ای (چراغ سلام یا پلیسی): این روشنایی در هر زمانی که به طور لحظه ای دسته روشنایی را به طرف فرمان حرکت دهیم فعال می شود.
- با روشن شدن نور پایین در صفحه نشان دهنده لامپ V2610 روشن می شود و با روشن شدن نور بالا (دائم و یا لحظه ای) در صفحه نشان دهنده لامپ V2620 روشن می شود.

سوال:

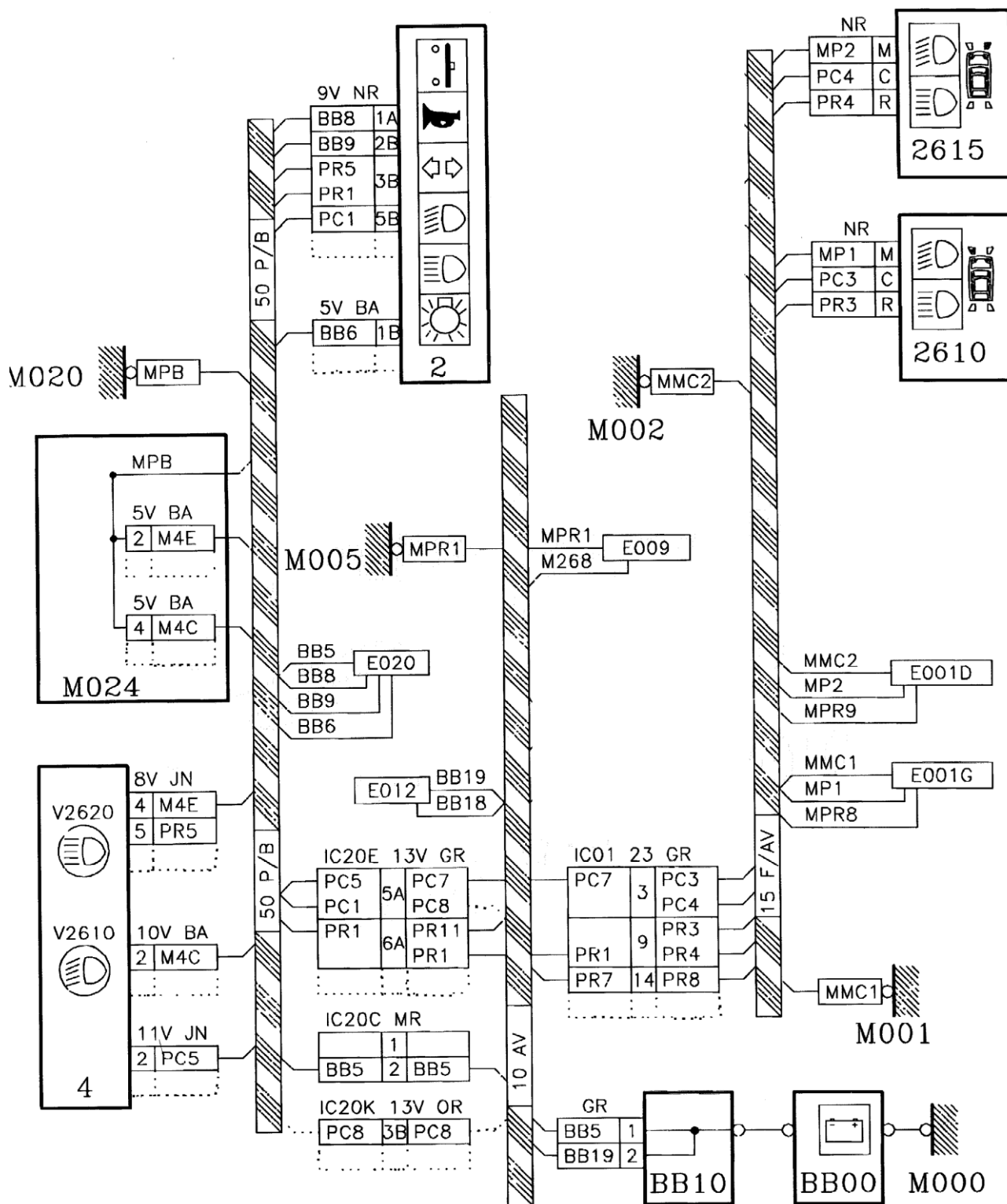
۱- برق مثبت روشنایی نور پایین از چه پایه ای در دسته راهنما تامین می شود؟

۲- برق مثبت روشنایی نور بالا (دائم و لحظه ای) از کجا فراهم می شود؟

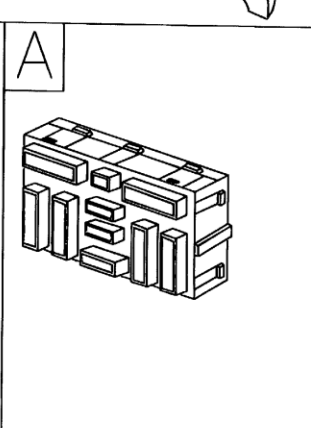
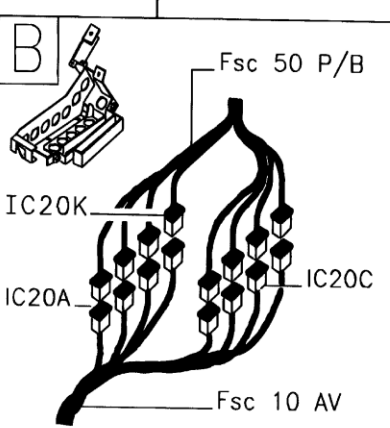
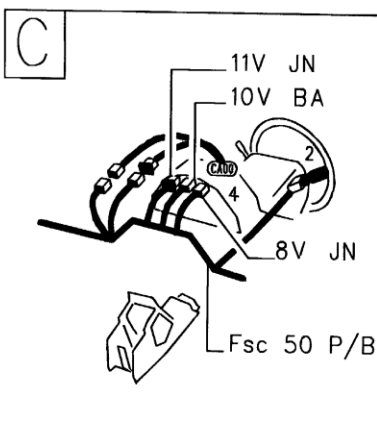
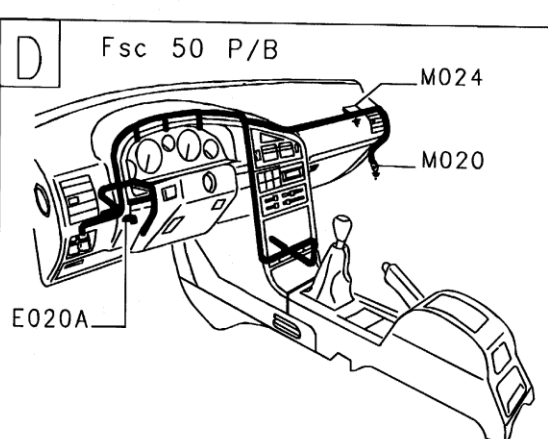
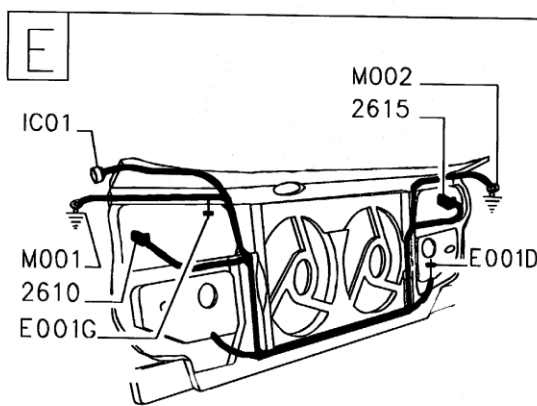
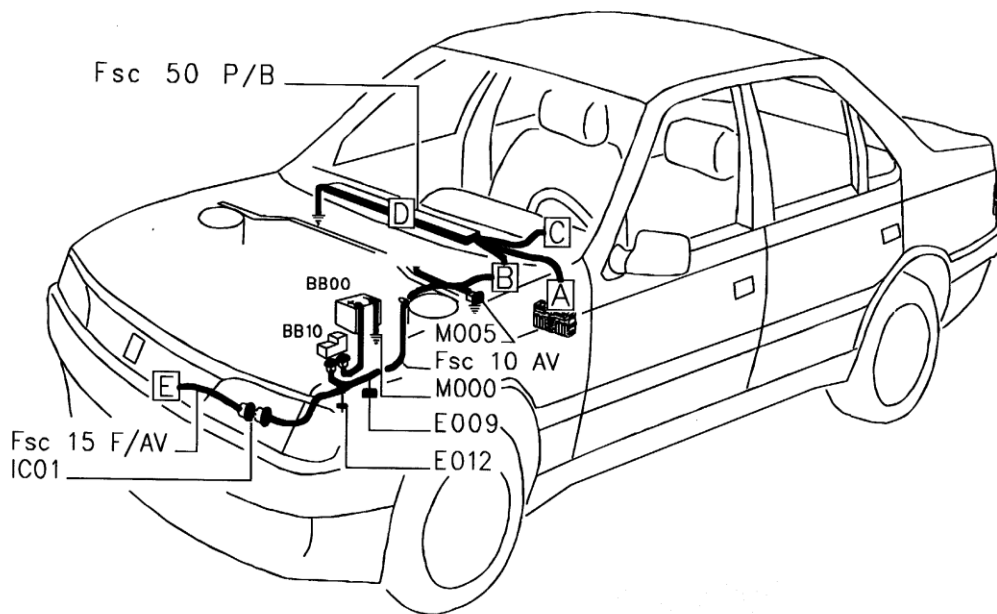


دیاگرام شماتیک مدار روشنایی اصلی

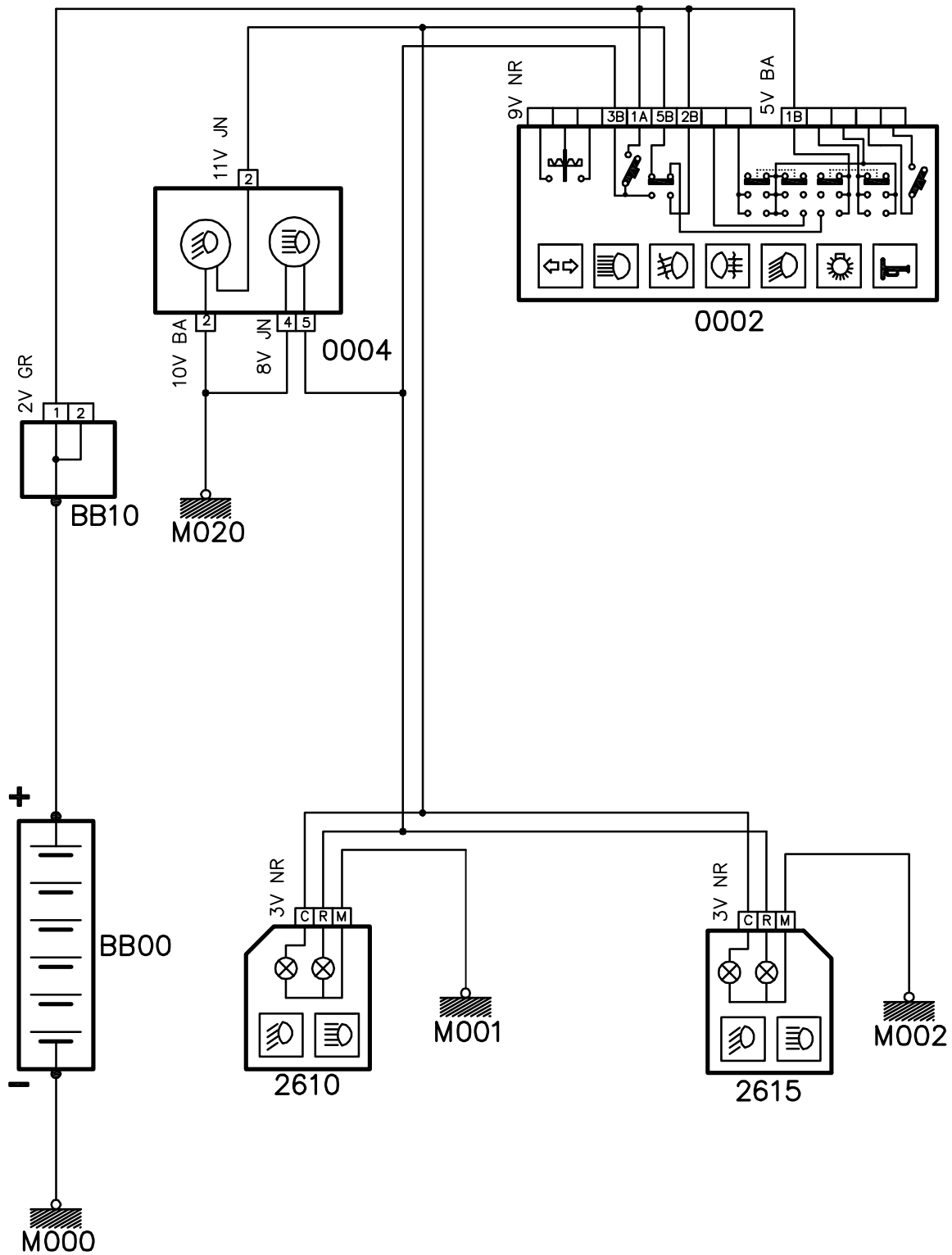




دیاگرام دسته سیم مدار روشنایی اصلی



دیاگرام جانمایی مدار روشنایی اصلی



دیاگرام شماتیک مدار روشنایی اصلی پارس

## راهنما و فلاشر

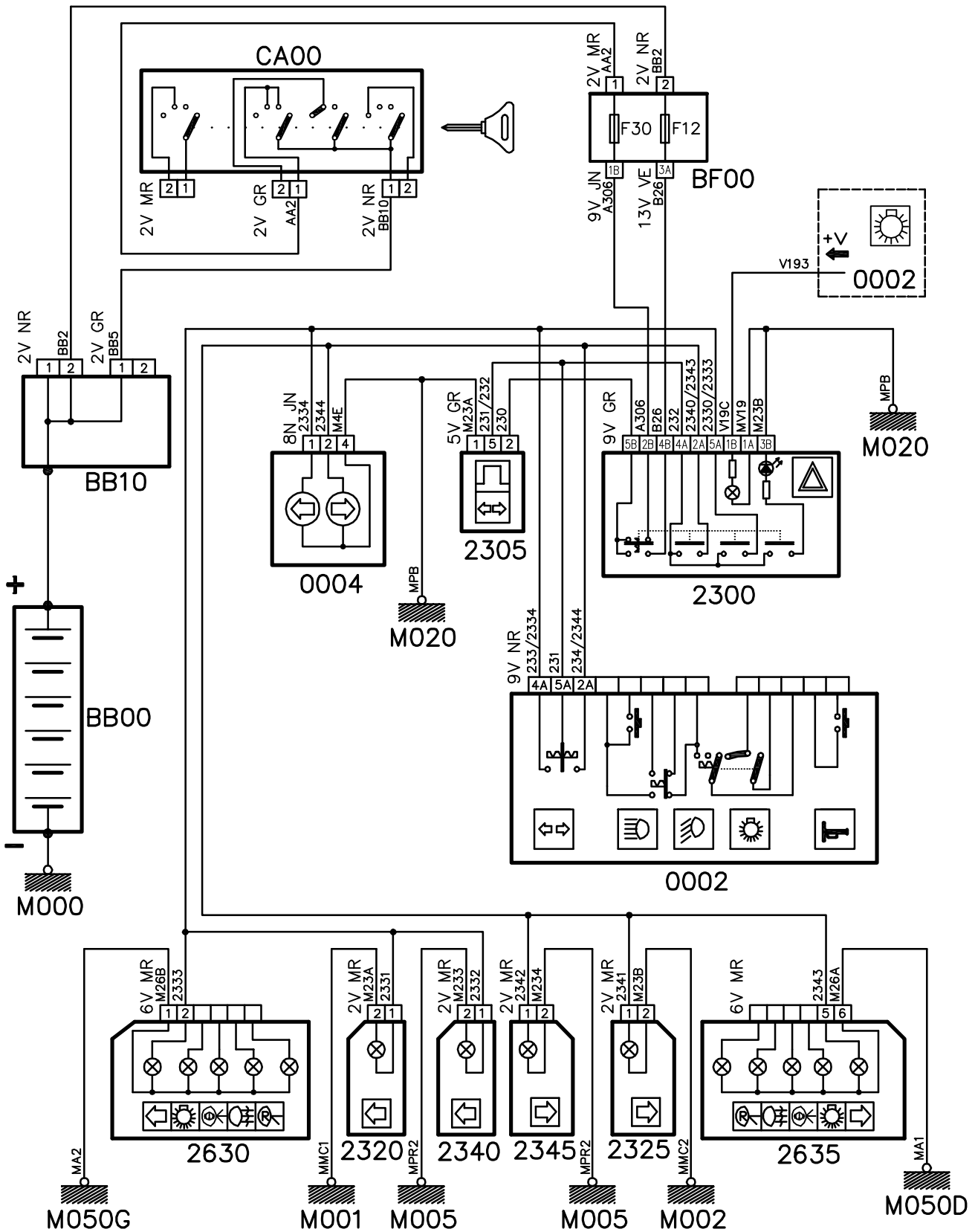
کلید فلاشر ۲۳۰۰ در کنسول وسط به صورت علامت مثلث قرار دارد. این کلید از یک کلید تبدیل و ۳ عدد کلید تک کنتاکت تشکیل شده است این کلیدها به طور همزمان و با یک اهرم عمل می کند.

اتوماتیک راهنما ۲۳۰۰ در زیر فرمان و یا در جعبه رله ها قرار دارد که به وسیله مدار الکترونیکی خود مثبت را قطع و وصل می کند و اتوماتیک راهنما زمانی شروع به کار می کند که اولاً دسته راهنما در حالت بالا یا پایین قرار بگیرد و یا کلید فلاشر فعال گردد و یا حداقل یک لامپ در خروجی آن قرار بگیرد. (اتوماتیک راهنما در حالت بی بار کار نمی کند).

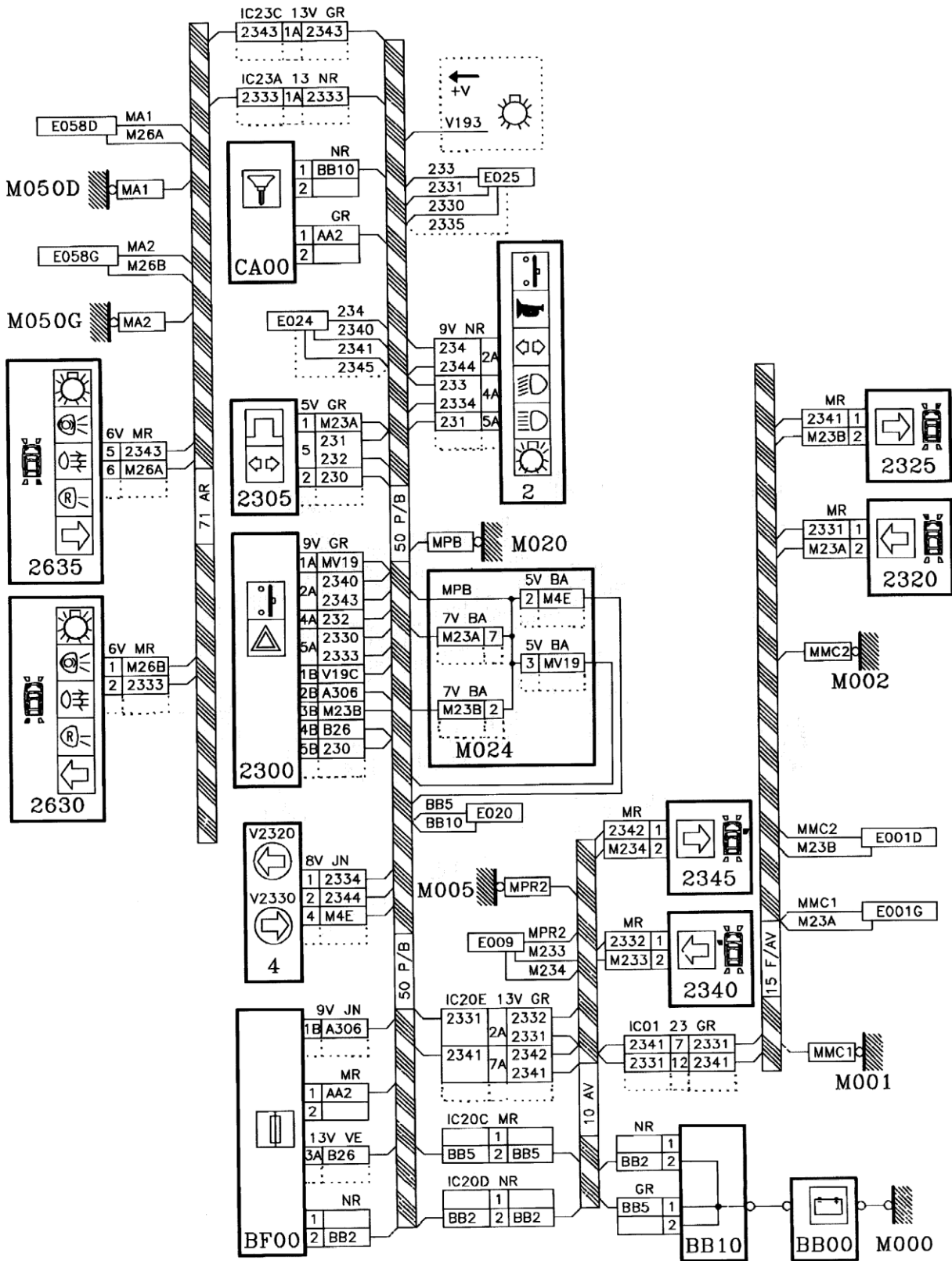
در حالت فلاشر هنگامی که کلید فلاشر زده می شود پالس های ۱۲ ولتی خروجی از اتوماتیک راهنما از طریق کلید فلاشر به تمام لامپ های راهنمای جلو و عقب و نشانگرهای داخل صفحه نشاندهنده و LED داخل کلید فلاشر می رسد و آنها را روشن و خاموش می کند در این حالت بالا یا پایین بودن دسته راهنما اثری در سیستم فلاشر ندارد.

سوال:

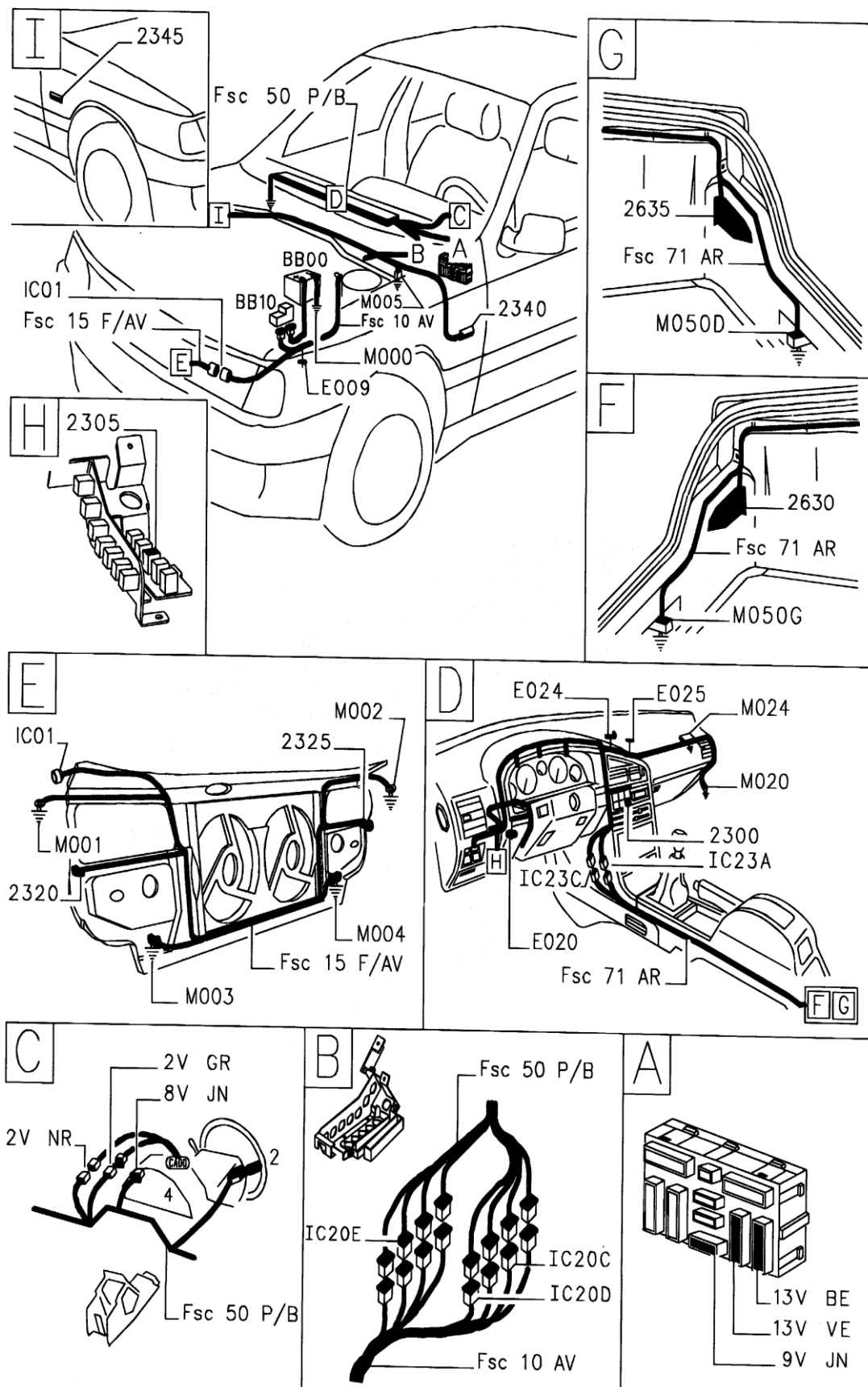
- ۱- برق اتوماتیک راهنما از چه قسمتی فراهم می شود؟
- ۲- چرا برق های ورودی به کلید فلاشر از دو فیوز مجزا عبور می کند؟



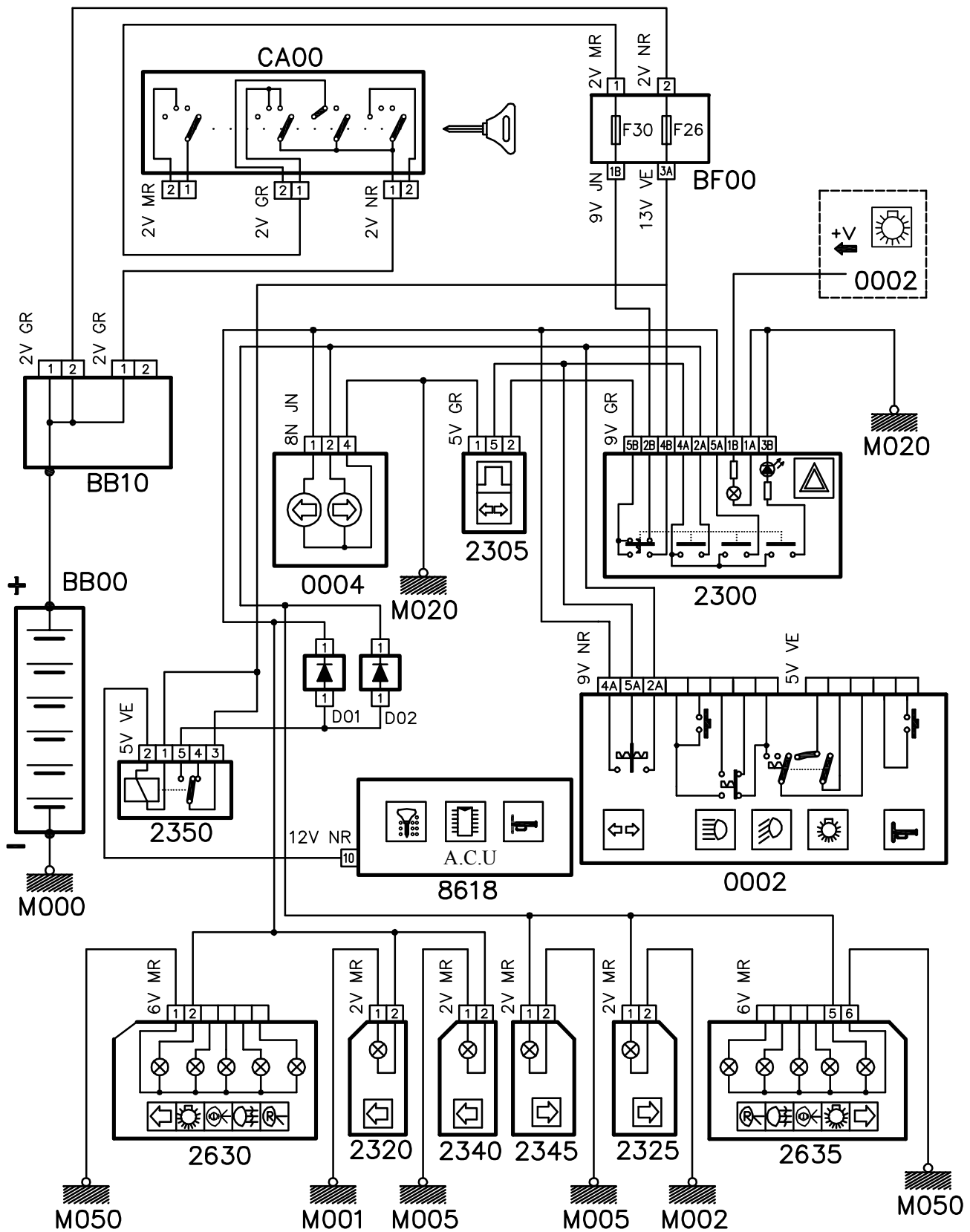
دیگرام شماتیک مدار راهنما و فلاشر



دیگرام دسته سیم مدار راهنما و فلاشر



دیاگرام جانمایی مدار راهنما و فلاشر



دیگرام شماتیک مدار راهنما و فلاشر با سیستم هوشمند



## چراغهای مه شکن جلو و عقب

در پژو مه شکن عقب وجود دارد اما در پارس و 405SLX به غیر از مه شکن عقب مه شکن جلو نیز موجود می باشد.

در این بخش به مه شکن پارس می پردازیم که مه شکن عقب و جلو دارد.

کلید مه شکن عقب ۲۰۰۰ که در خودروهایی که دسته روشنایی آنها تغییر نکرده در وسط کنسول وسط می باشد و کلید مه شکن جلو ۲۶۶۰ بر روی داشبورد سمت چپ راننده قرار دارد. مه شکن عقب تنها با فیوز F18 کنترل می شود ولی مه شکن جلو باره ۲۶۶۵ کنترل می شود.

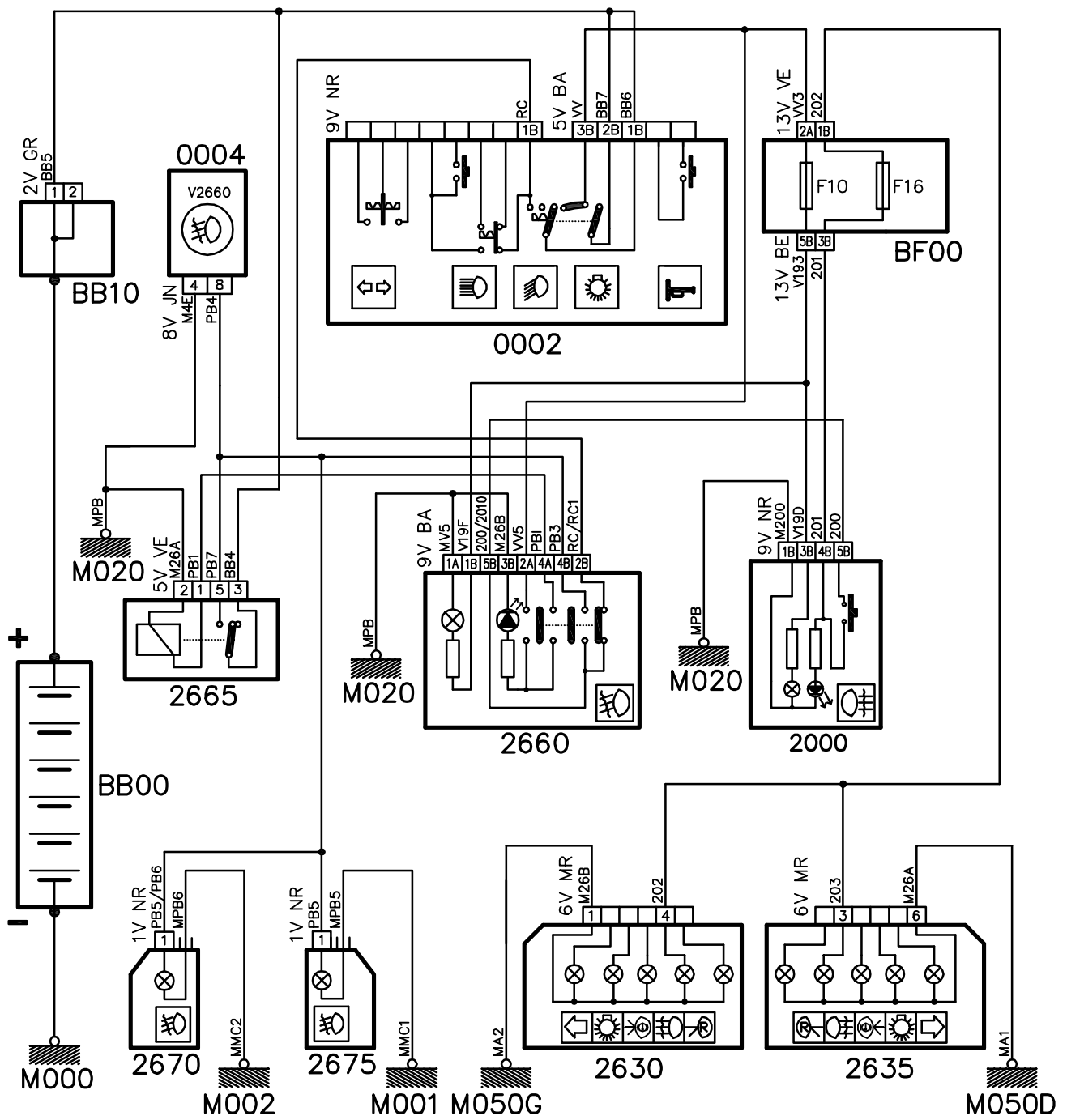
برای فعال شدن مه شکن جلو فقط نیاز است که دسته روشنایی روی حالت چراغ پارک و پلاک باشد ولی برای فعال شدن مه شکن عقب باید دسته روشنایی روی حالت روشنایی اصلی و یا فعال بودن مه شکن جلو باشد.

در زمانی که هریک از مه شکن ها فعال می شود، لامپ داخل مه شکن روشن می شود. در دسته روشنایی نوع سمندی (در خودروی پارس ELX نصب شده است) مه شکن روی دسته روشنایی قرار دارد به نحوی که یک زائده روی آن قرار دارد که با چرخاندن این زائده مه شکن ها فعال می شود. زمانی مه شکن ها فعال می شود که چراغ پارک و پلاک فعال باشد. در مرحله اول که زائده را می چرخانیم مه شکن جلو فعال می شود و در مرحله دوم مه شکن عقب فعال می شود.

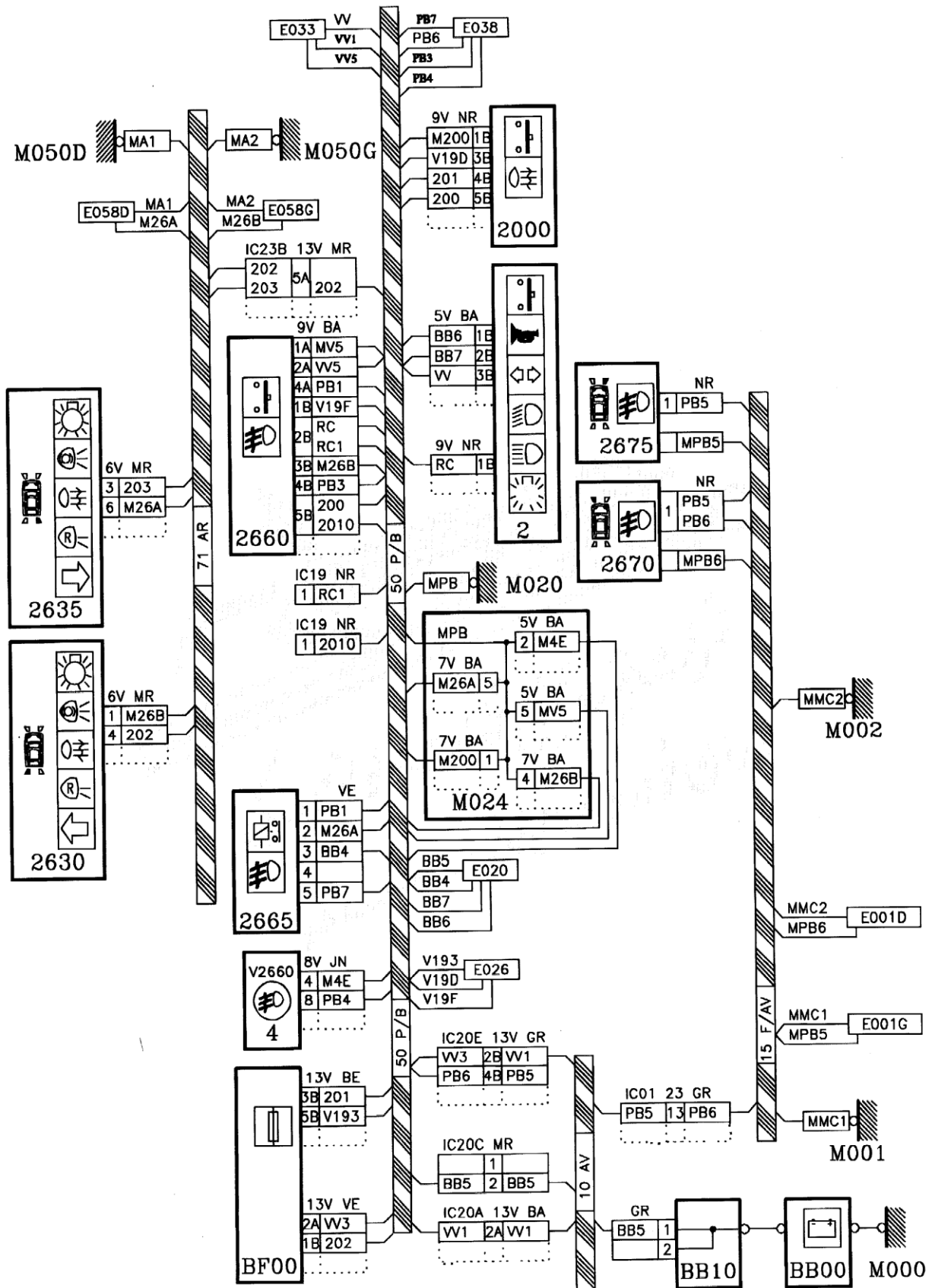
سوال:

۱- چرا در کلید مه شکن جلو سه کنتاکت وجود دارد؟

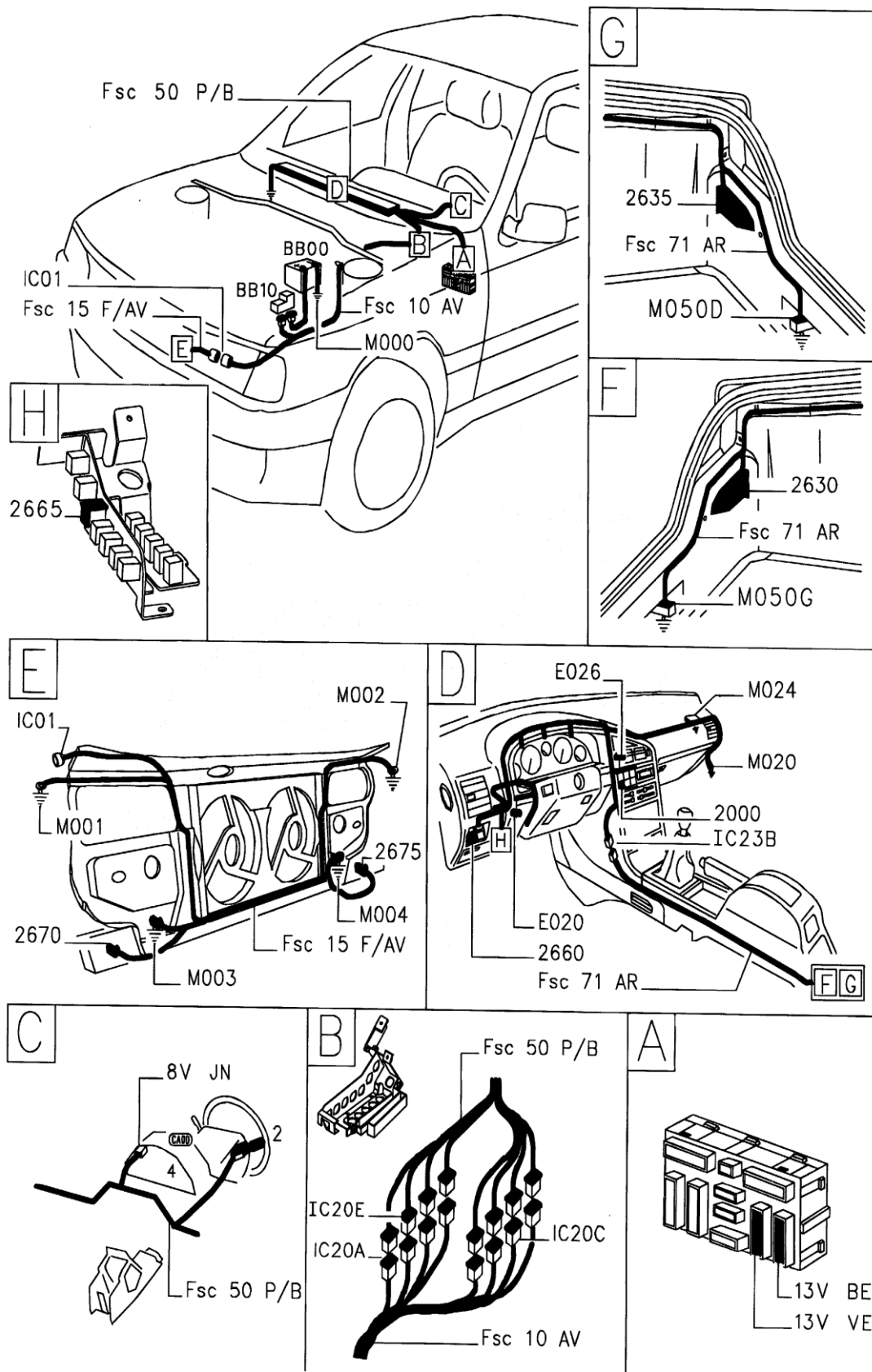
۲- برق مه شکن عقب از چه قسمتی فراهم می شود؟



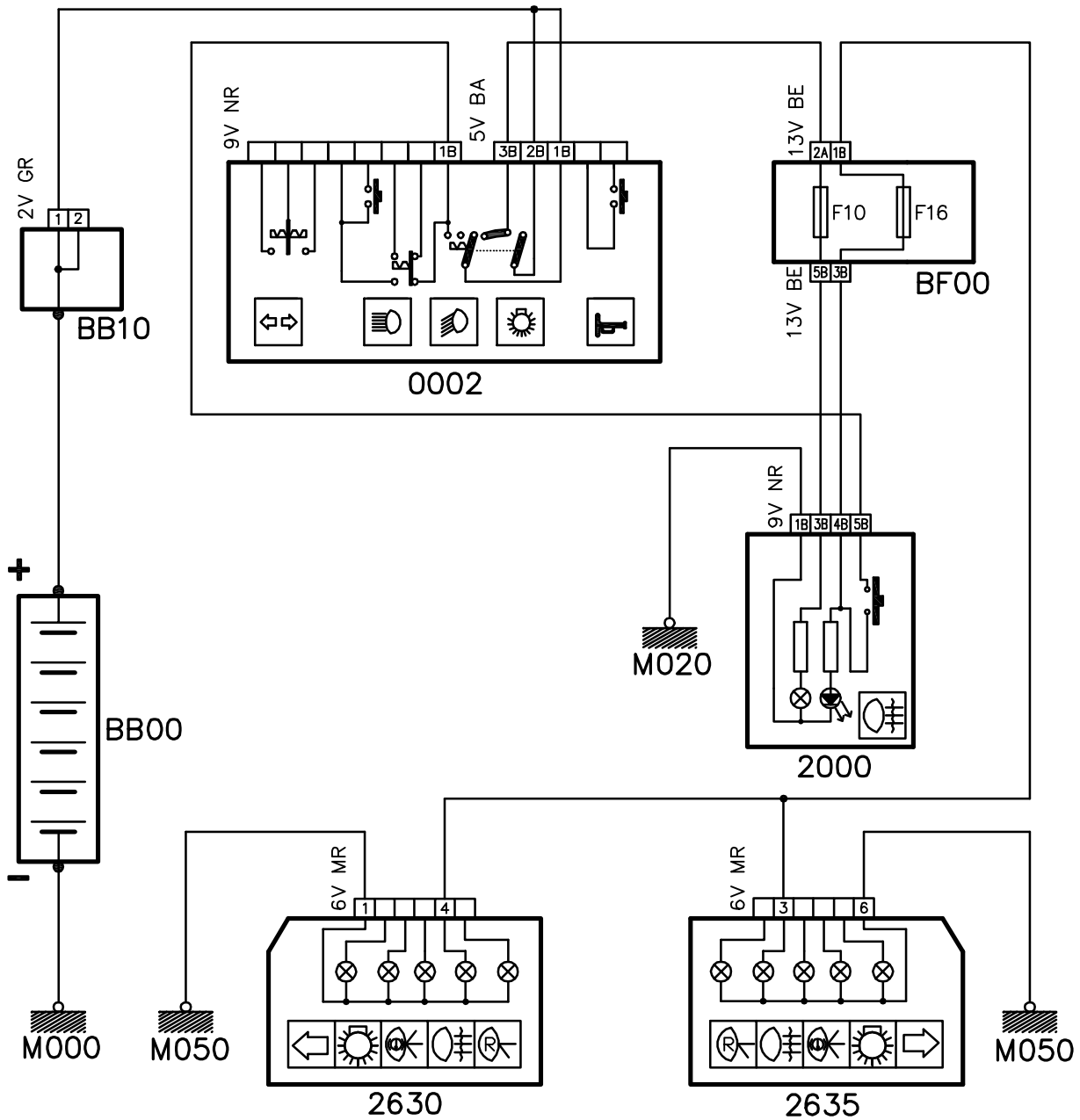
دیاگرام شماتیک مدار مه شکن های جلو و عقب



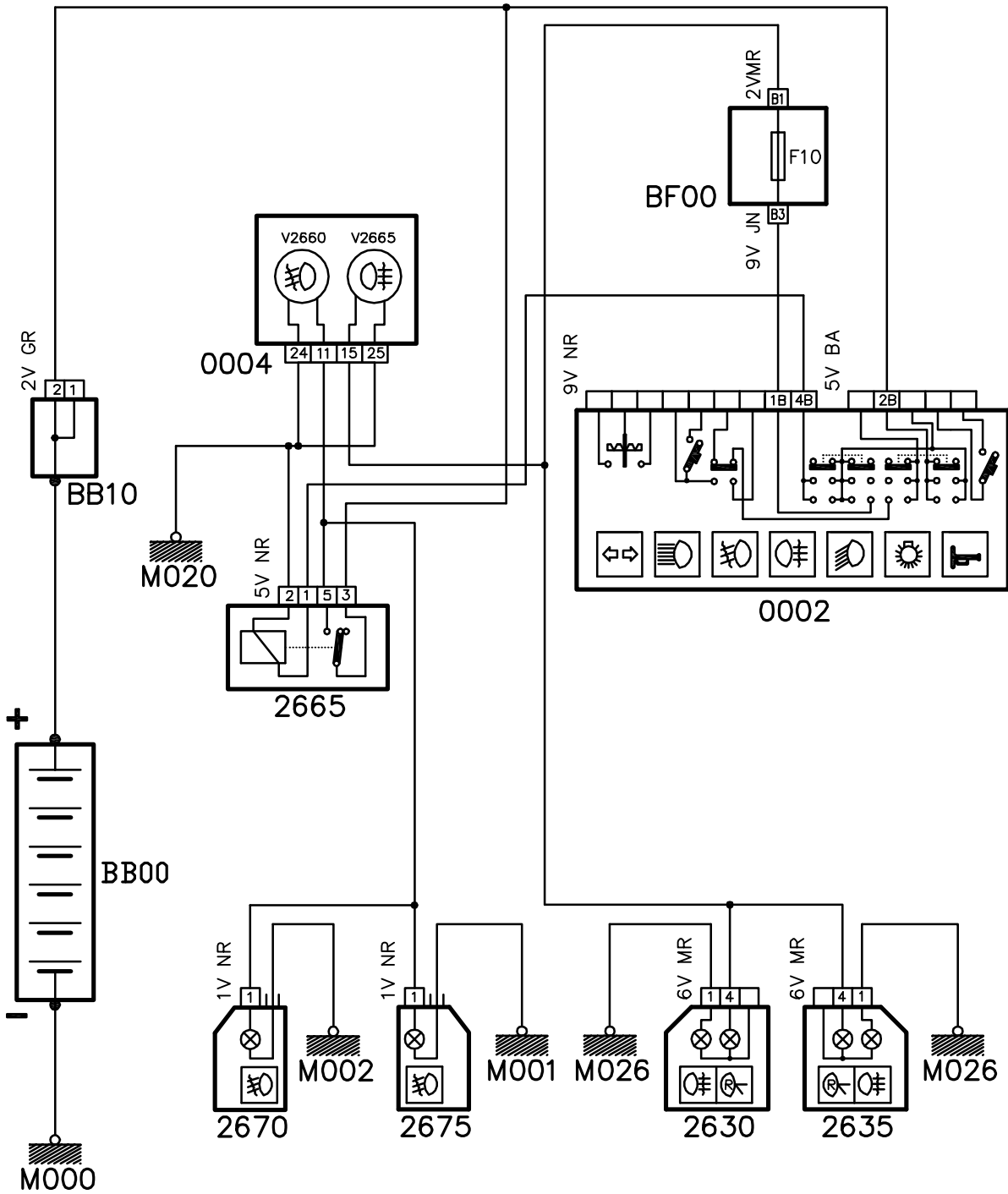
دیگرام دسته سیم مدار مه شکن های جلو و عقب



دیگرام جانمایی مدار مه شکن های جلو و عقب



دیاگرام شماتیک مدار مه شکن عقب



دیاگرام شماتیک مدار مه شکن پارس

## روشنایی ترمز و دنده عقب

در زیر پدال ترمز میکروسوییچی قرار دارد که در زمان فشردن پدال ترمز این میکروسوییچ عمل کرده و موجب روشن شدن چراغهای ترمز می شود.

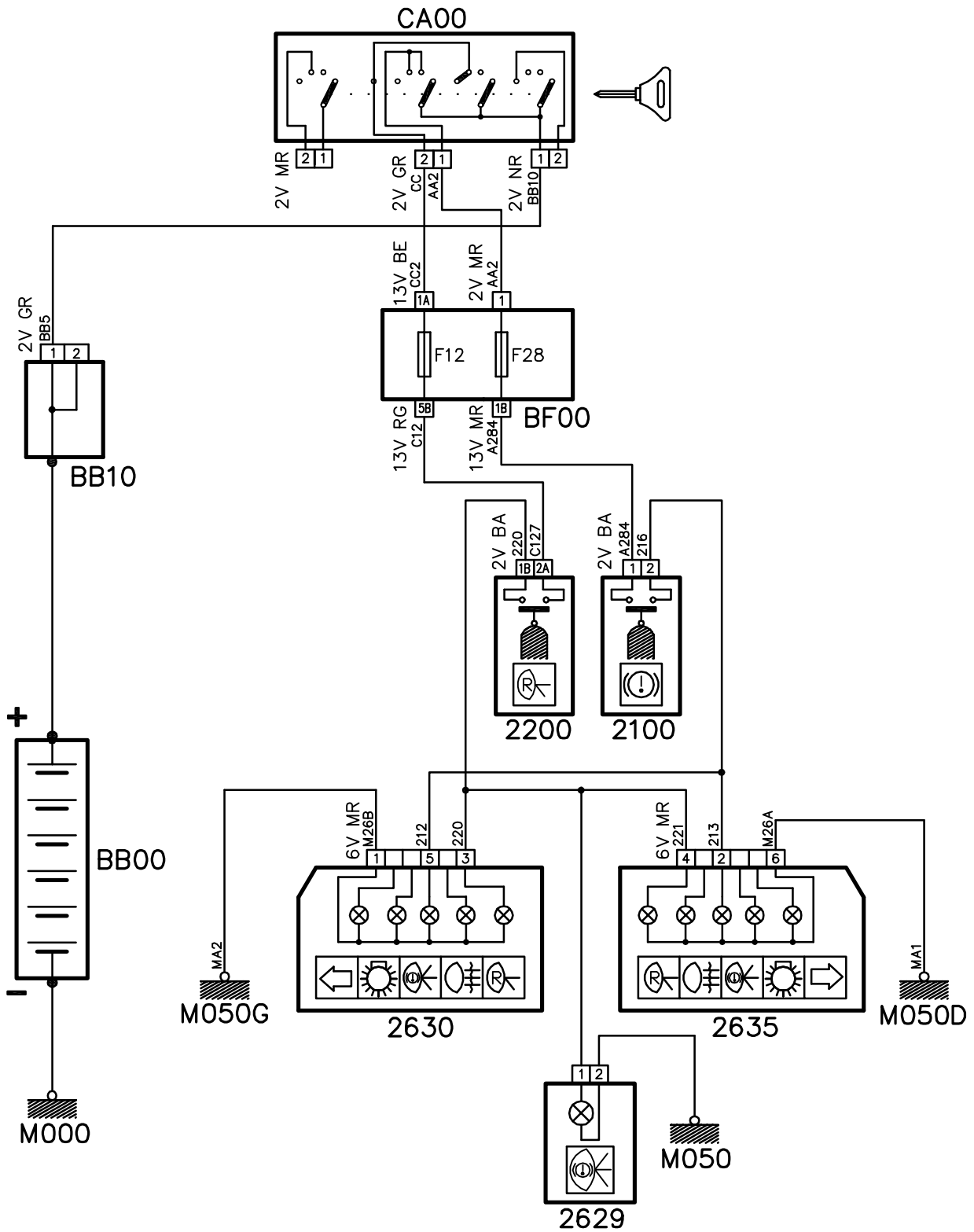
چراغهای ترمز درمدلهای جدید دارای سه چراغ می باشد، دو چراغ در مجموعه چراغ های عقب که دو کنتاکت است و یک چراغ در وسط طاقچه و یا روی صندوق عقب که به نام چراغ استپ سوم نیز شناخته می شود.

در کنار گیربکس میکروسوییچی قرار دارد که وقتی گیربکس در حالت دنده عقب قرار می گیرد این میکروسوییچ فعال شده و چراغهای دنده عقب را که سفید رنگ هستند روشن می کند.

ذکر این نکته ضروری است که چراغ های ترمز و چراغ دنده عقب در صورتی که سوییچ باز باشد می توانند روشن شوند.

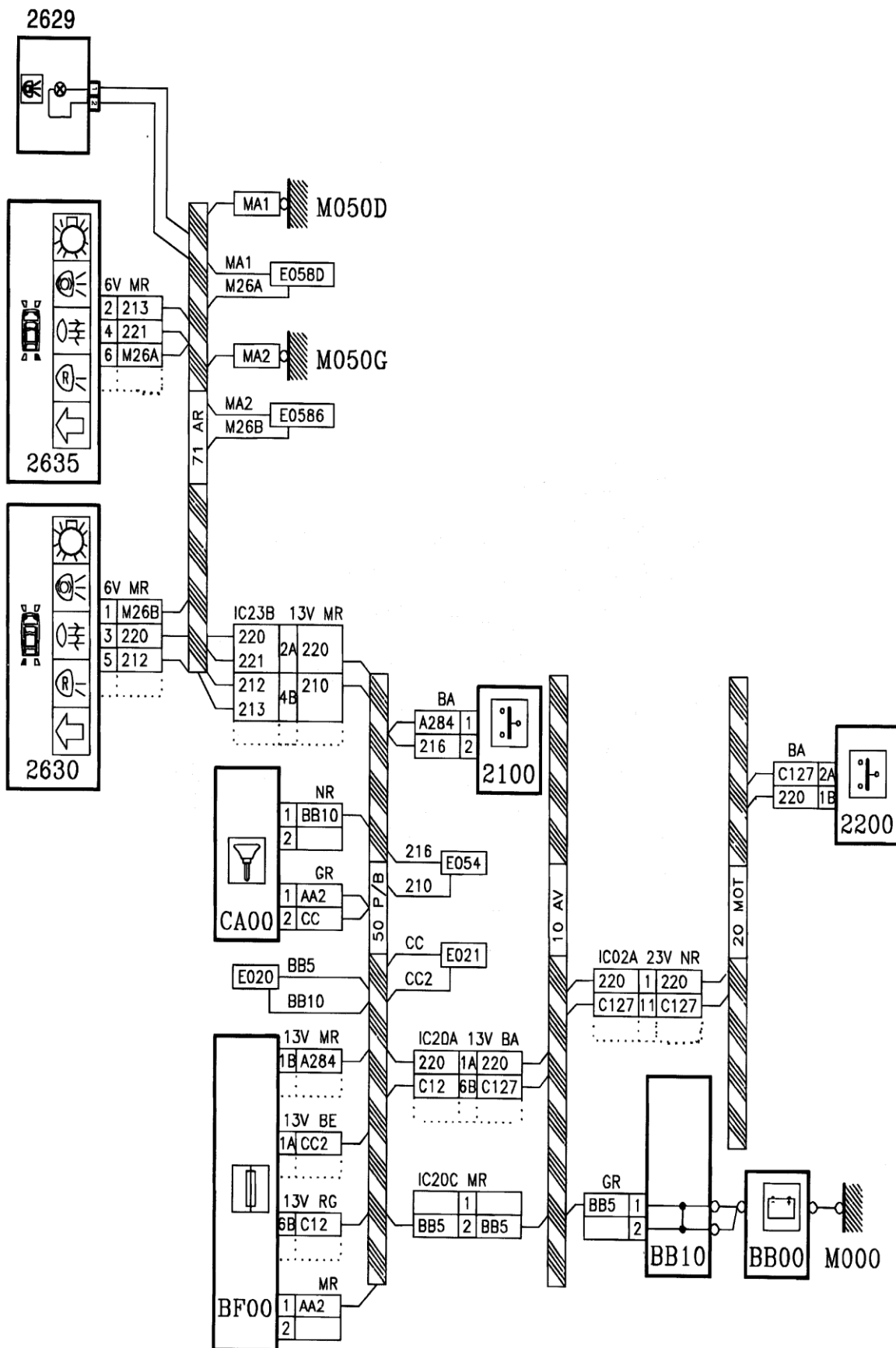
سوال:

۱- براساس دیاگرام تفاوت روشن شدن چراغ ترمز و دنده عقب را بررسی کنید.

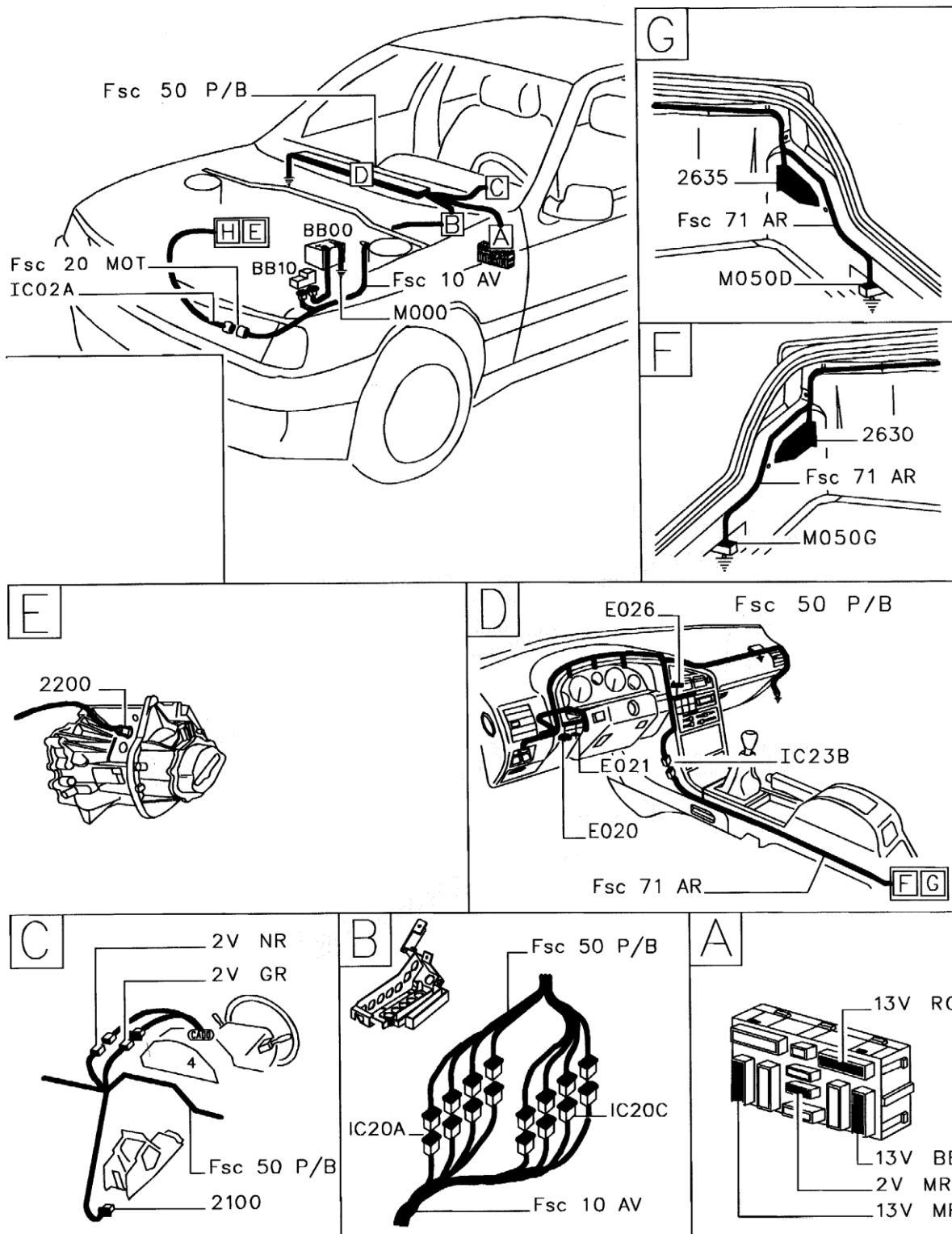


دیاگرام شماتیک مدار روشنایی ترمز و دنده عقب





دیگرام دسته سیم مدار روشنایی ترمز و دنده عقب



دیگرام جانمایی مدار روشنایی ترمز و دنده عقب

## روشنایی داخلی

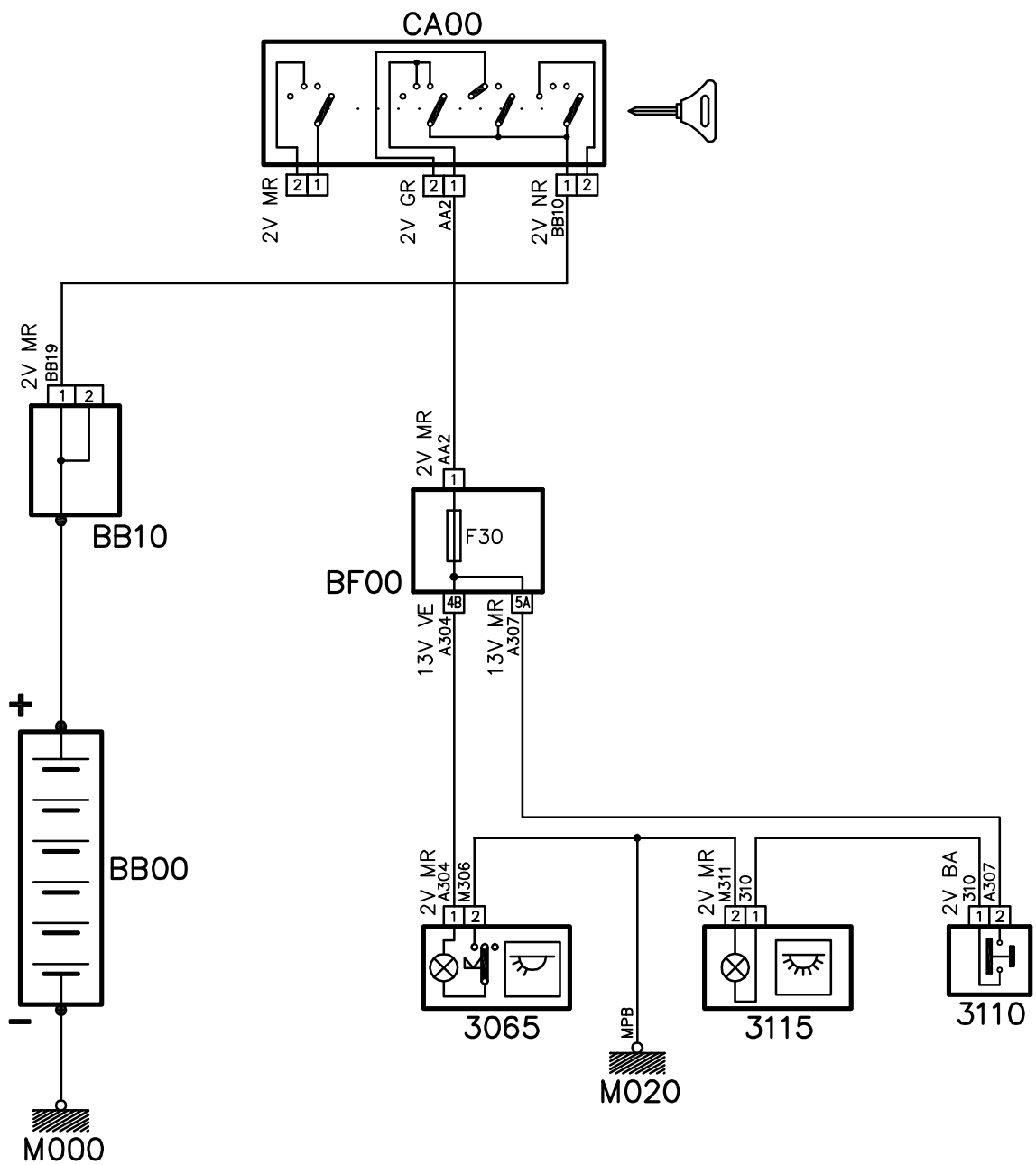
دیاگرام روشنایی داخلی به دو بخش روشنایی داخل داشبورد و روشنایی نقشه خوانی تقسیم می شود. روشنایی نقشه خوانی در برخی از محصولات نصب شده است که با سویچ باز فعال می شود. این روشنایی در زیر سقف کنار لامپ سقفی می باشد.

در بعضی از محصولات چراغ آفتابگیر وجود دارد که با باز شدن محافظ آینه روی آفتابگیر این چراغ روشن می شود.

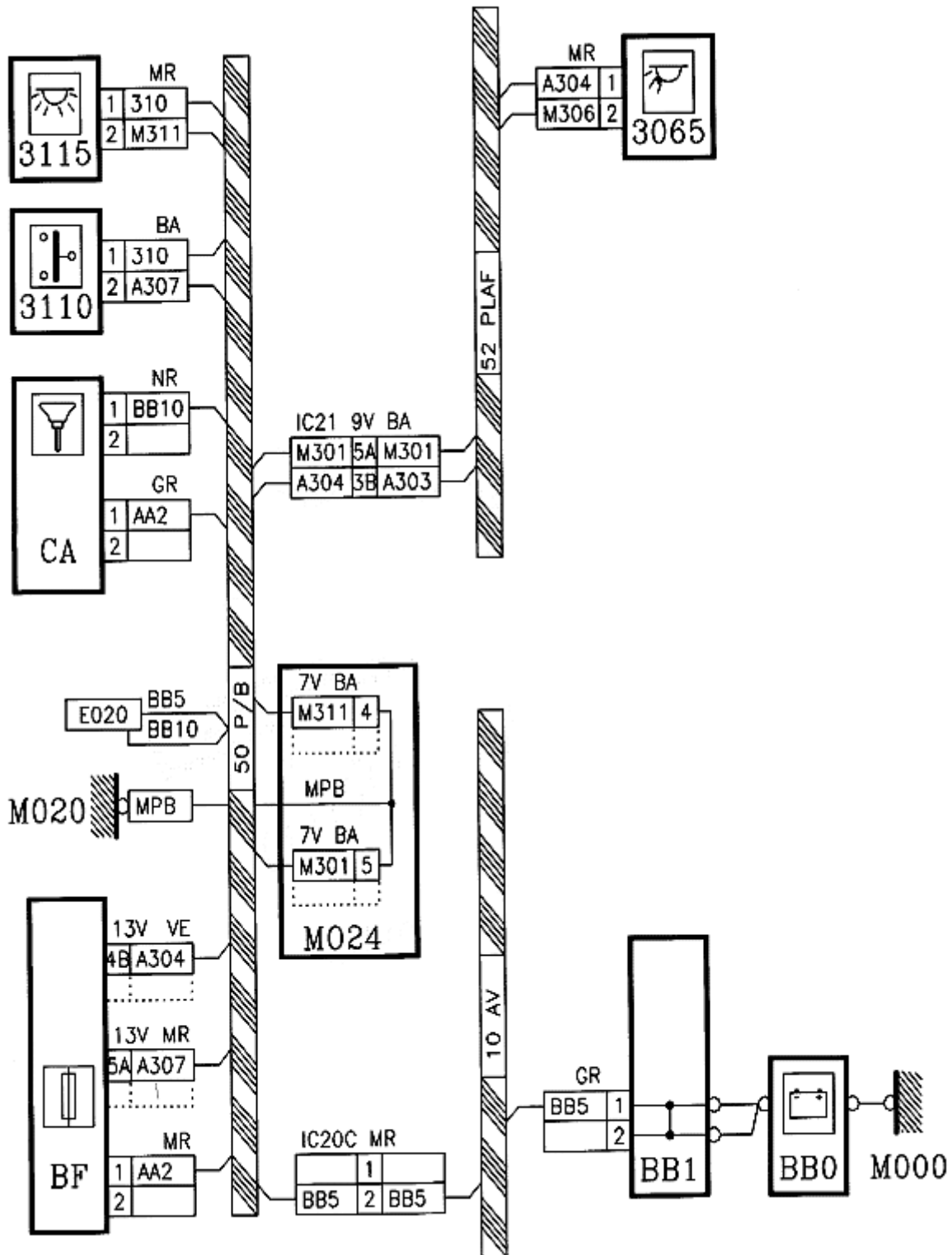
روشنایی دیگر که داخل دیاگرام آمده است روشنایی داشبورد می باشد، در زمانی که درب داشبورد را باز می کنیم میکروسویچ لادری داشبورد عمل کرده و موجب روشن شدن چراغ داخل داشبورد می شود.

سوال:

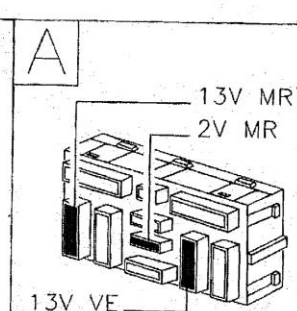
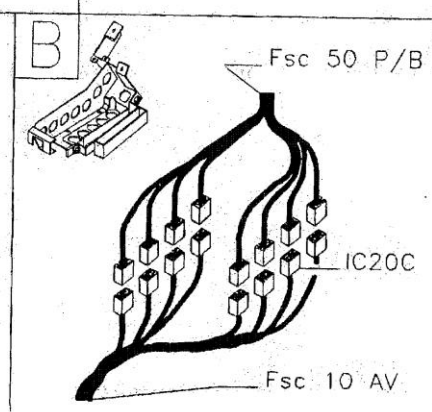
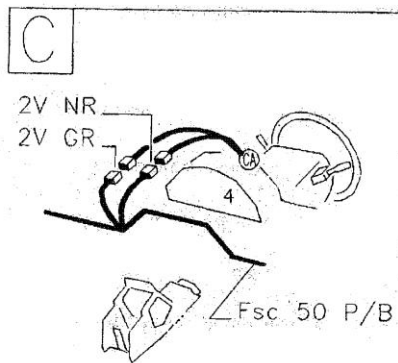
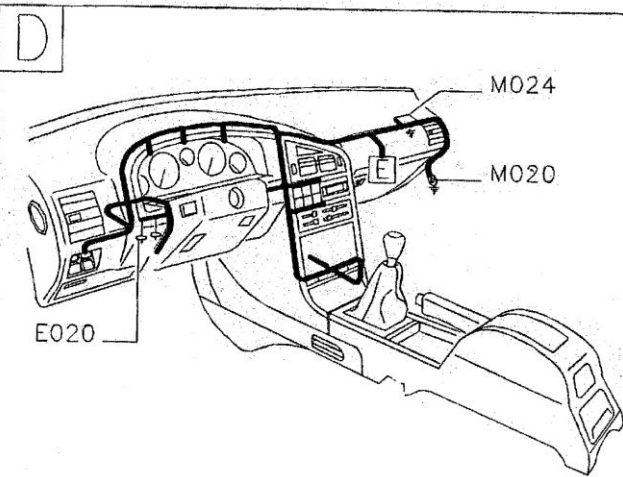
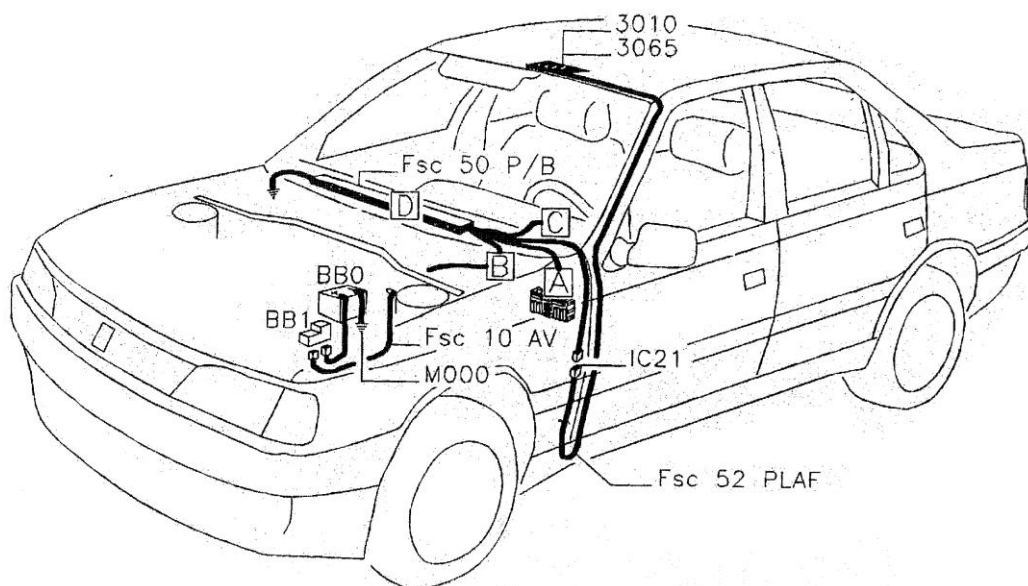
- ۱- فیوز مربوط به مدار روشنایی داخلی کدام است؟
- ۲- در چه مرحله ای از سویچ مدار روشنایی داخلی فعال می شود؟



دیاگرام شماتیک مدار روشنایی داخلی



دیگرام دسته سیم مدار روشنایی داخلی



دیگرام جانمایی مدار روشنایی داخلی

## چراغ سقفی

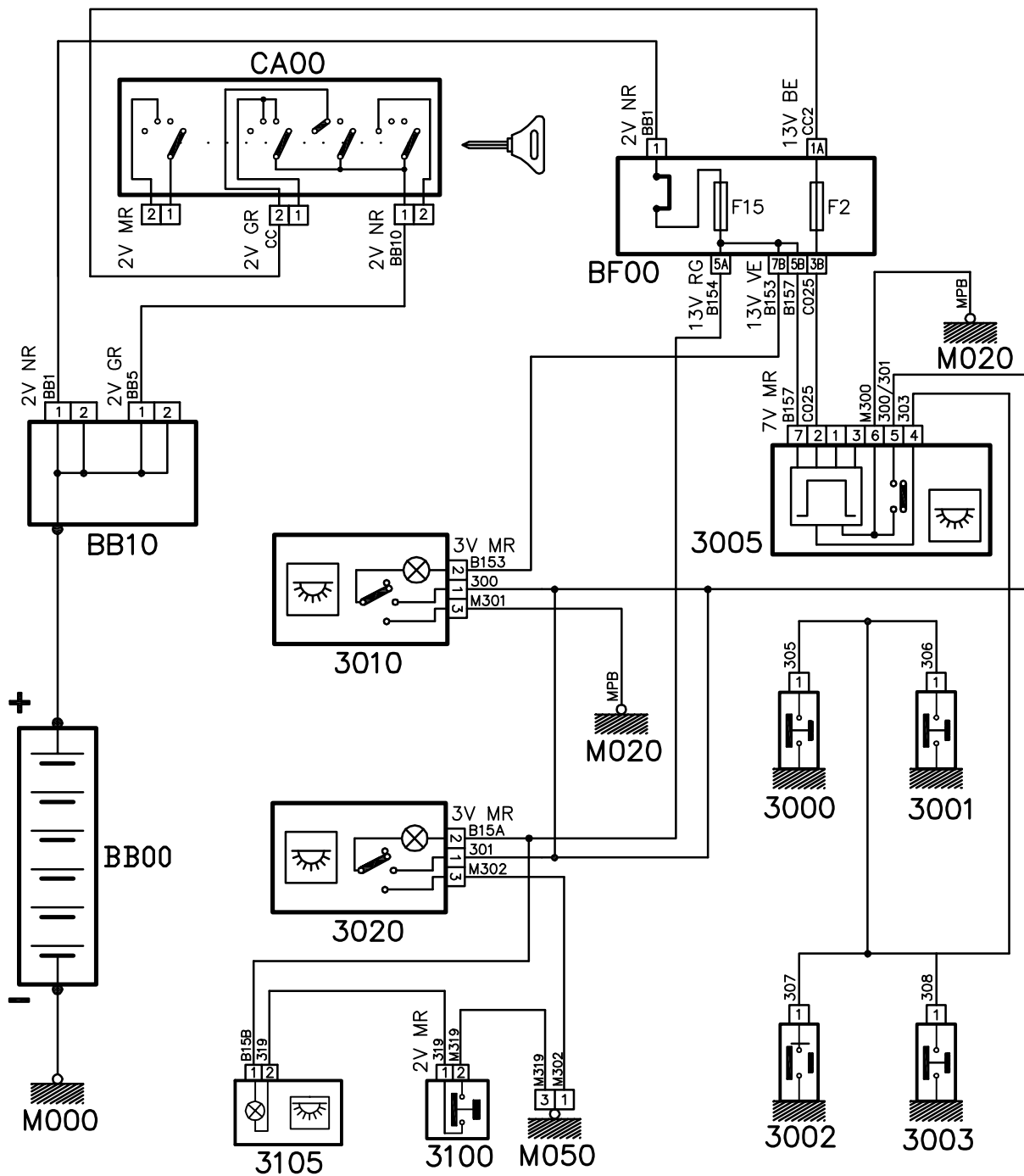
چراغ سقفی و چراغ صندوق عقب دارای ولتاژ مثبت باتری مستقیم از جعبه فیوز کالسکه ای می باشند که از طریق فیوز F15 تامین می شود. لازم به ذکر است که چراغهای سقفی سه حالت دارند: حالت خاموش، حالت دائم روشن و حالتی که اگر یکی از میکروسوییچ های لادری در وضعیت وصل باشند ( یعنی اینکه یک و یا چند درب باز باشد) منفی این چراغ تامین شده و روشن می شود. میکروسوییچ لادری در ستون درب قرار دارد که با باز شدن درب این میکروسوییچ ها عمل کرده و منفی را به چراغ سقفی می دهد، در نمونه های جدید میکروسوییچ لادری به مجموعه قفل منتقل شده است و در صورت باز شدن قفل درب این میکروسوییچ عمل می کند که این نوع میکروسوییچها از عملکرد دقیق تری برخوردارند.

در بعضی از خودروها رله تایمر چراغ سقفی وجود دارد که رله تایمر در زمان باز شدن دربها منفی چراغ سقفی را تامین کرده و سبب روشن شدن آن می شود و به هنگام بسته شدن دربها خاموش شدن چراغ سقفی به صورت تایمیری صورت می گیرد. به طوری که اگر سویچ بسته باشد بعد از ۱۵ ثانیه و درحالت سویچ باز بعد از ۲ الی ۳ ثانیه خاموش می شود.

لازم به ذکر است که هنگامی که درب صندوق عقب باز شود میکروسوییچ ۳۱۰۰ عمل کرده و چراغ صندوق عقب و چراغ صفحه نشان دهنده ها روشن خواهد شد.

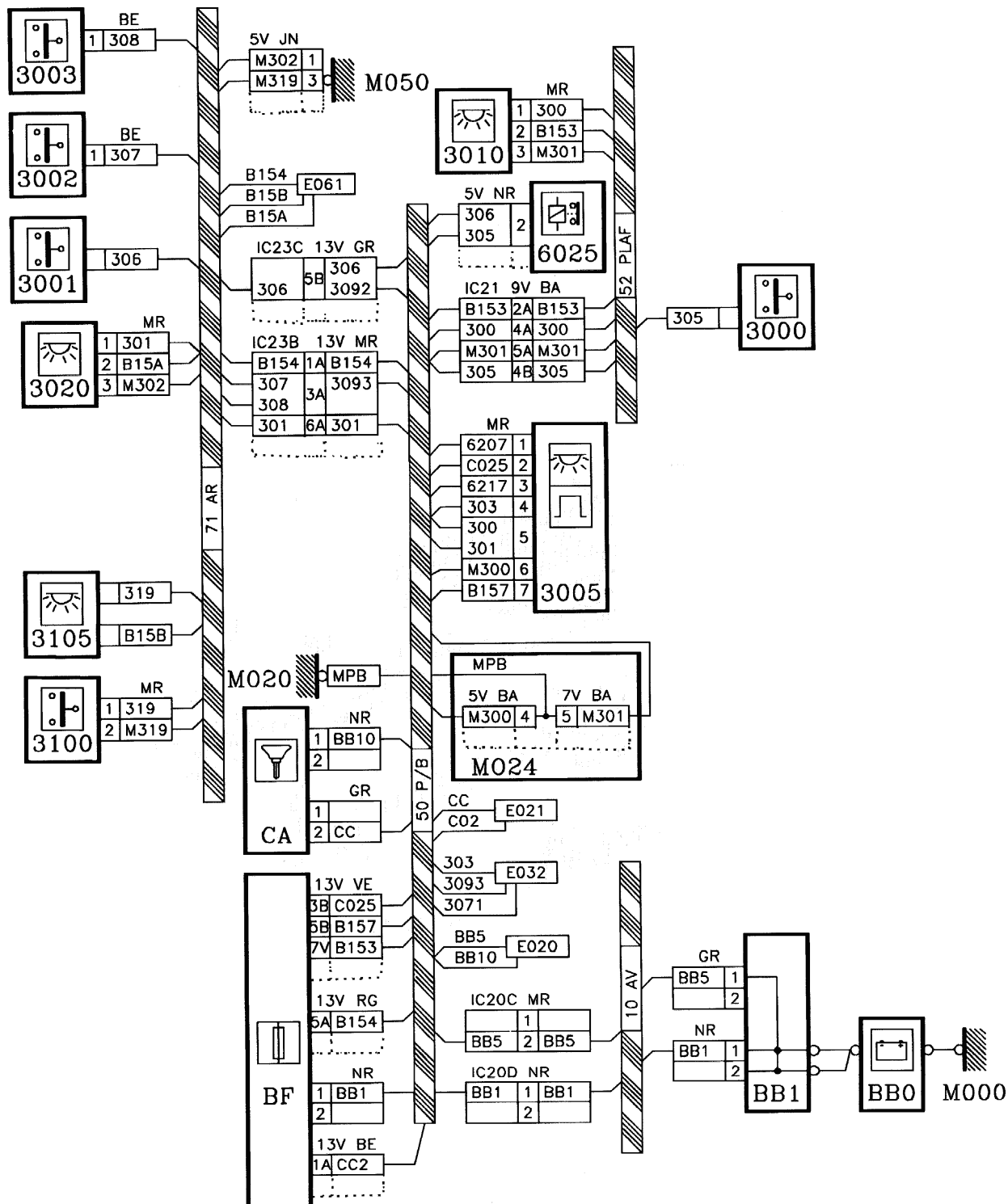
سوال:

- ۱- چرا روی چراغ سقفی هم مثبت وهم منفی قرار دارد؟
- ۲- رله تایمر چراغ سقفی چه برقی ( مثبت یا منفی ) را به چراغ سقفی می دهد؟

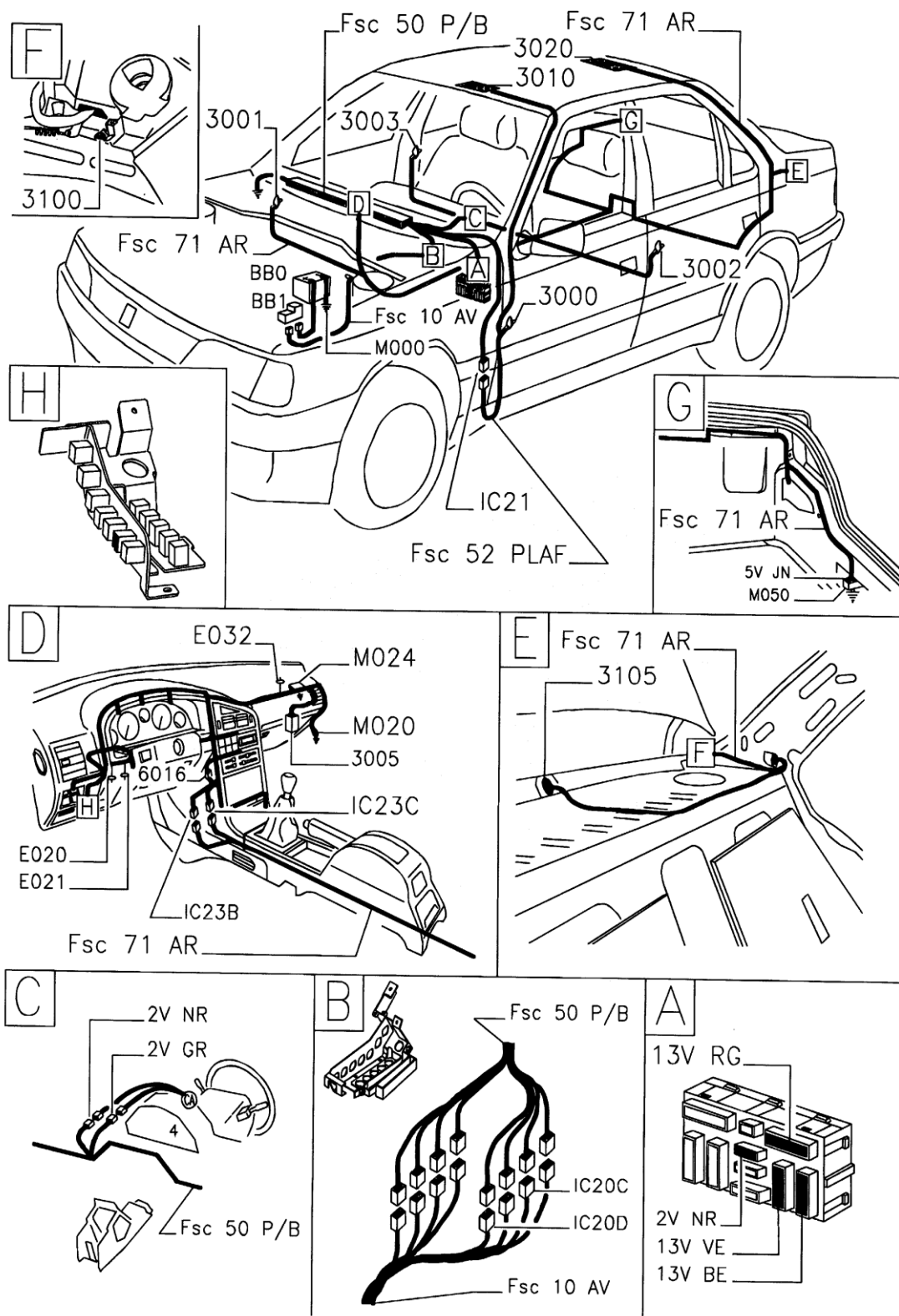


دیگرام شماتیک مدار چراغ سقفی بارله تایمر

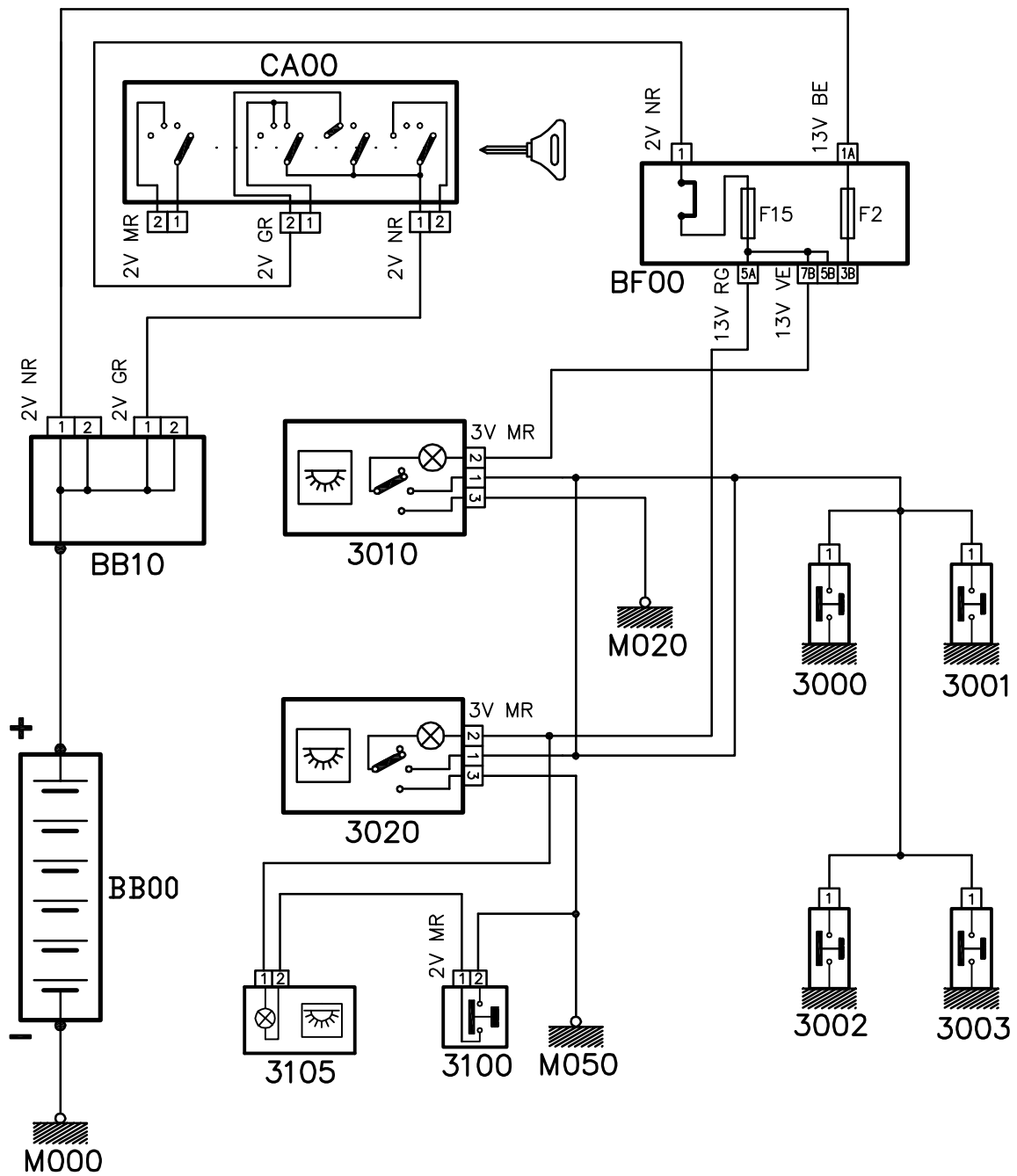




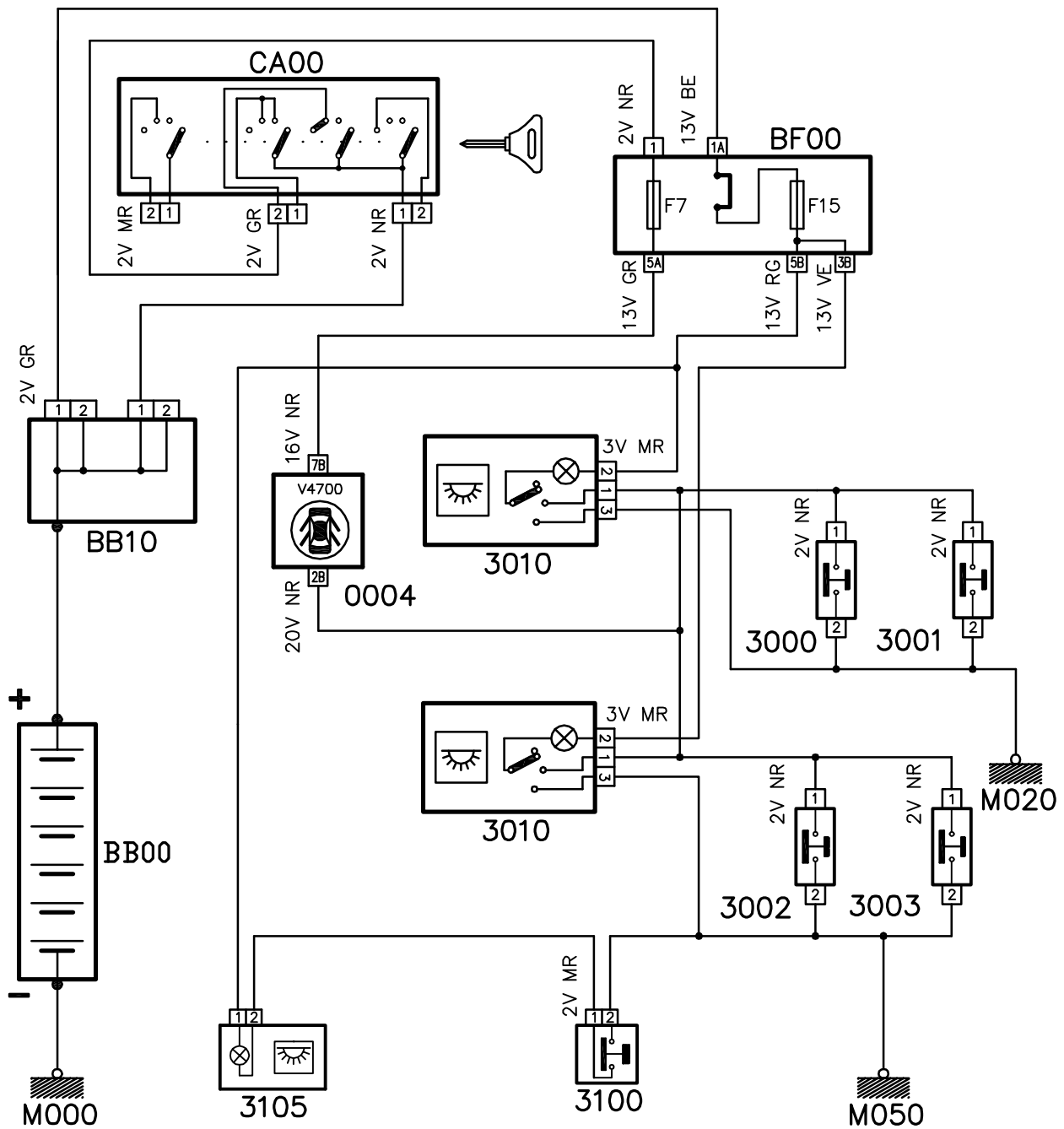
دیگرام دسته سیم مدار چراغ سقفی با رله تایمر



دیگرام جانمایی مدار چراغ سقفی با رله تایمر



دیاگرام شماتیک مدار چراغ سقفی بدون رله تایمر



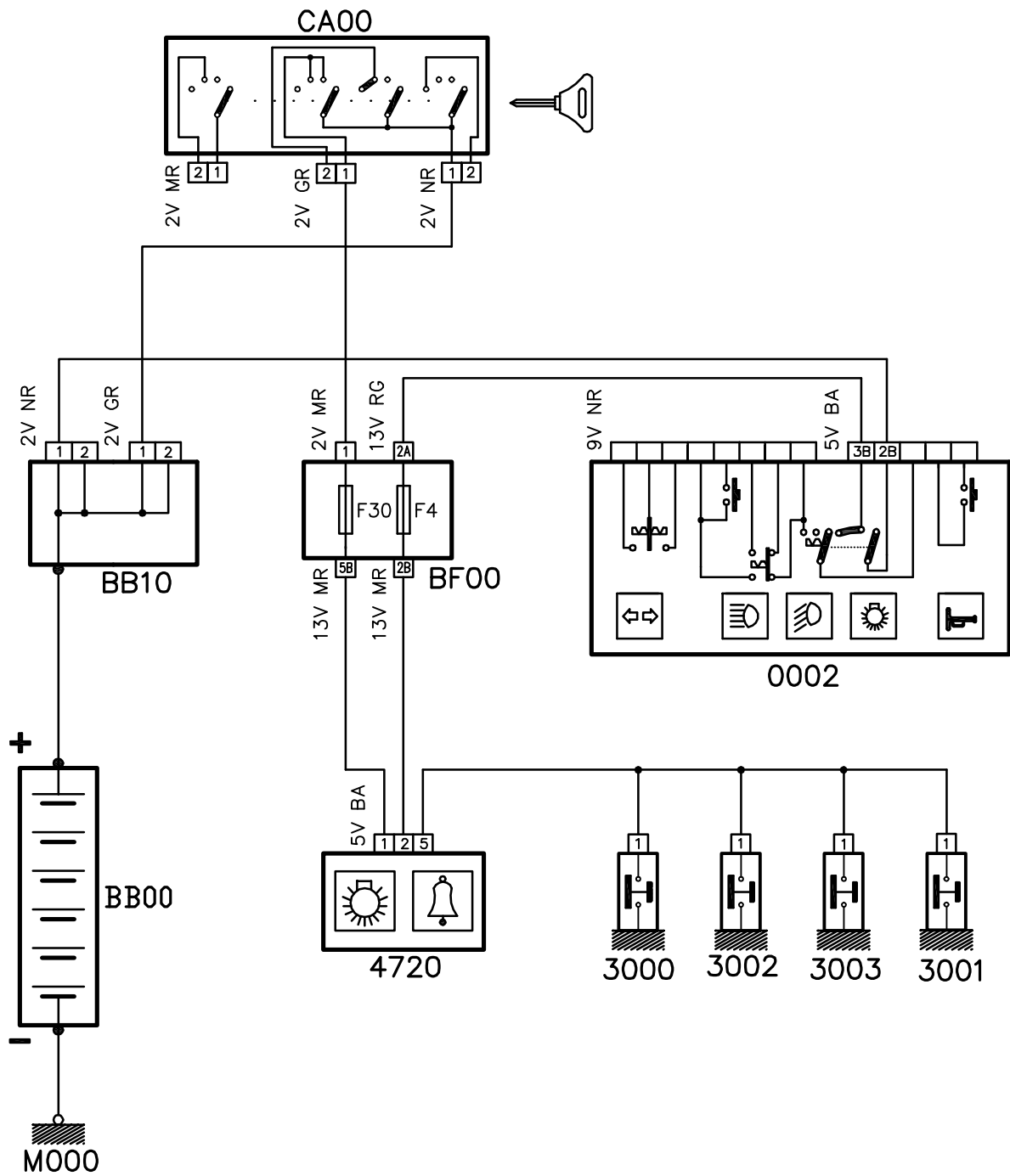
دیاگرام شماتیک مدار چراغ سقفی ۴۰۵ جدید

## آلارم روشن ماندن روشنایی خارجی

برروی جعبه رله ها یک رله سه پایه سفید رنگ وجود دارد که رله بازر نامیده می شود. زمانی که سویچ بسته و چراغها روشن باشند به محض باز شدن درب خودرو این رله عمل کرده و به راننده اخطار روشن بودن چراغها را می دهد.

سوال:

- ۱- به چه منظور بازر در خودرو استفاده شده است؟
- ۲- بازر دارای چند پایه می باشد و چه تفاوتی با رله های دیگر از نظر شکل ظاهری دارد؟

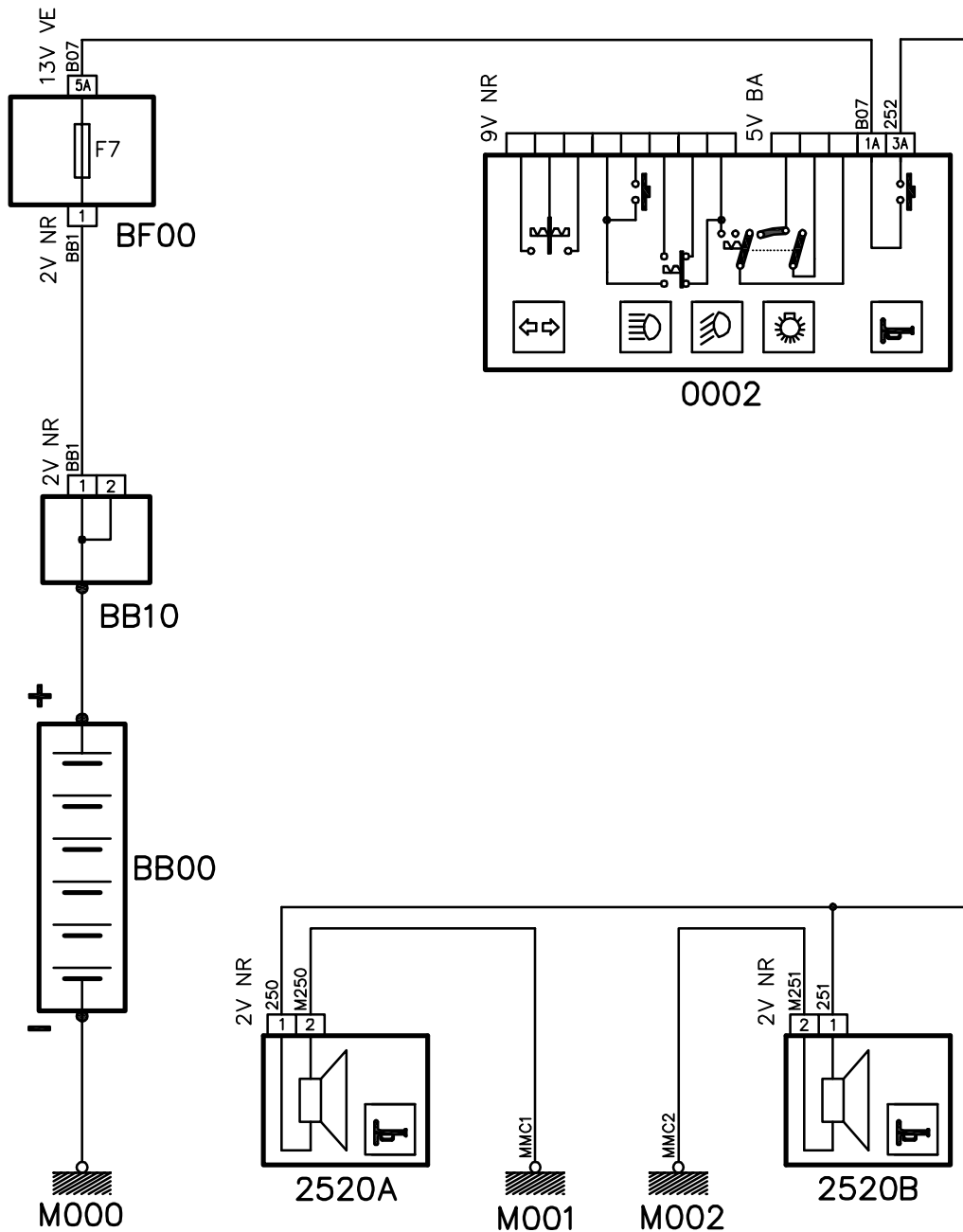


دیاگرام شماتیک مدار آلارم روشن ماندن روشنایی اصلی

## بوق

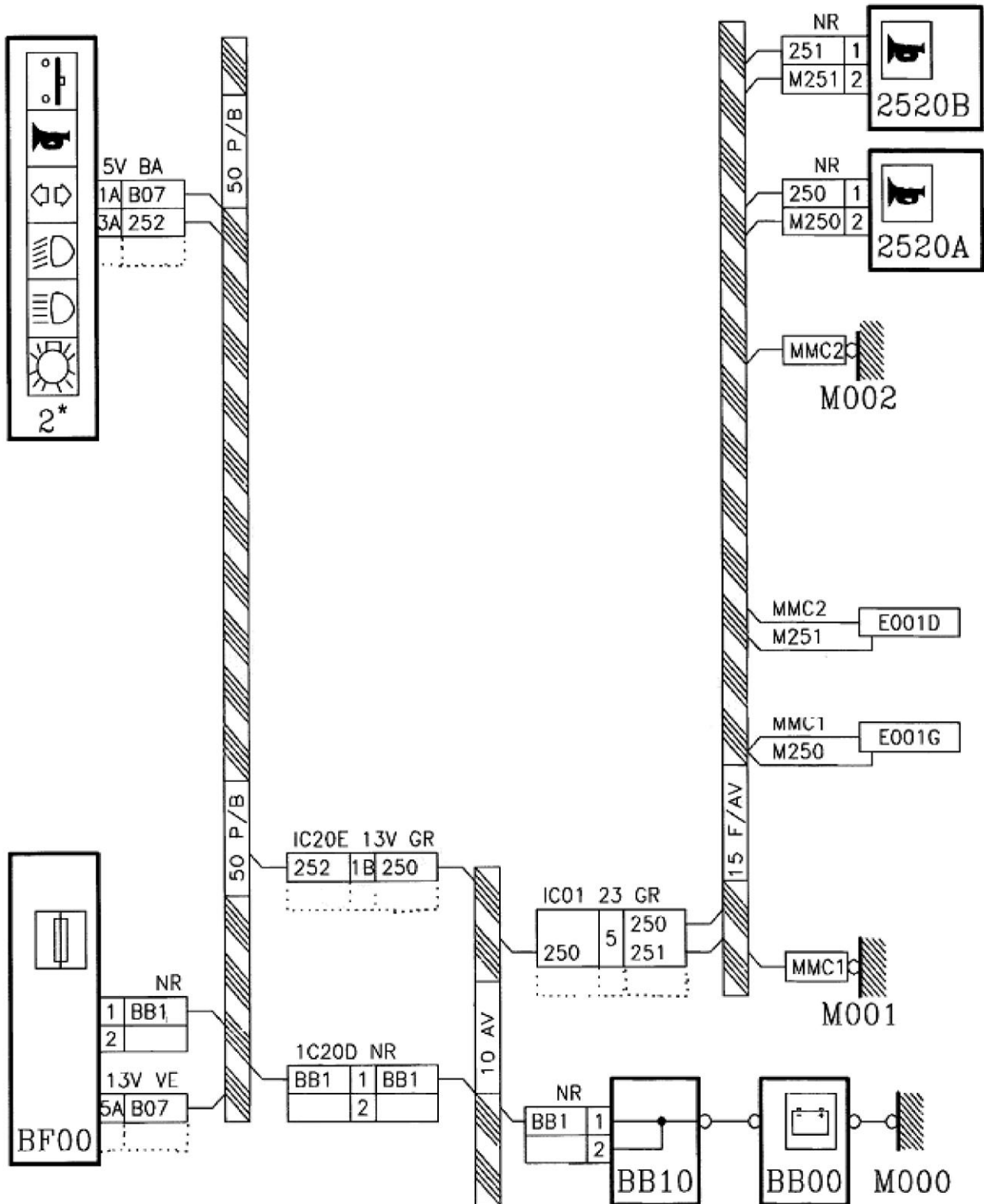
مدار بوق از جمله ساده ترین مدارهای خودرو به شمار می رود، بر روی دسته روشنایی کلید لحظه ای به عنوان کلید بوق می باشد و با فشار دادن این کلید دو عدد بوق که در زیر جلو پنجره نصب شده اند فعال می شوند.

در بعضی از خودروها رله بوق هم نصب شده است که کلید لحظه ای روی دسته روشنایی این رله را فعال می کند و این رله بوق ها را به صدا در می آورد.

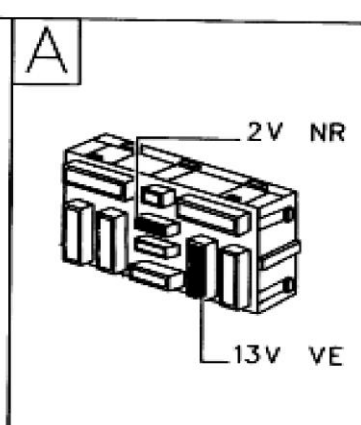
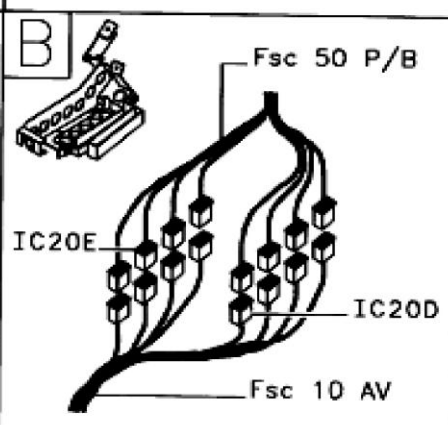
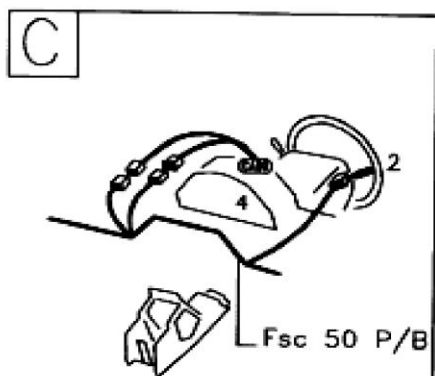
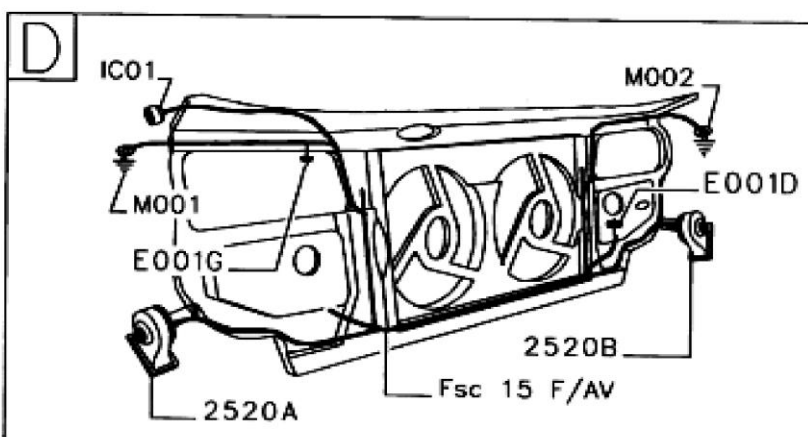
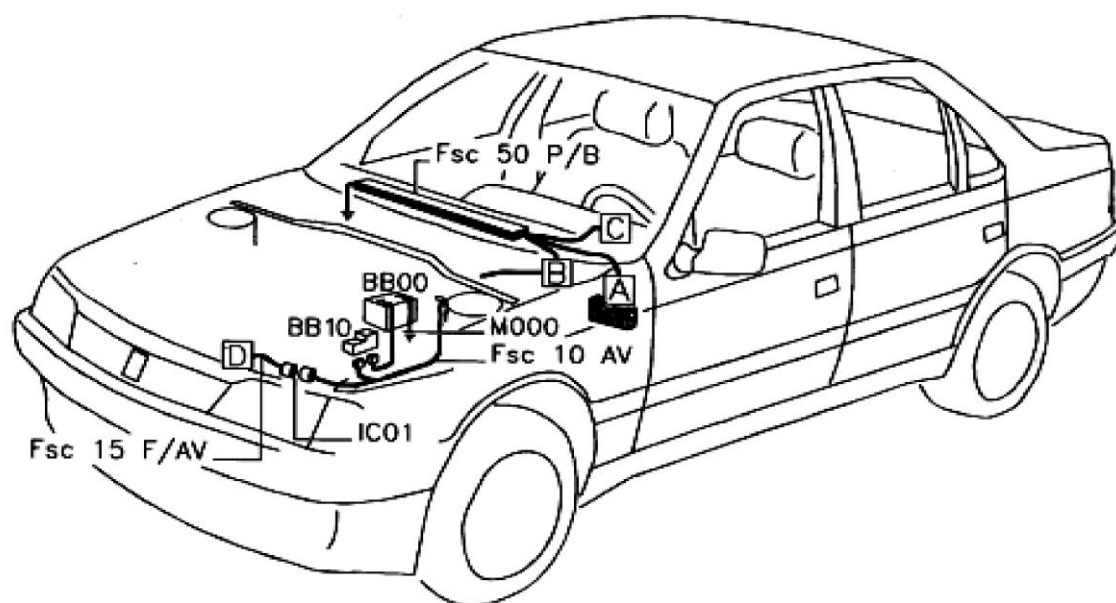


دیاگرام شماتیک مدار برق

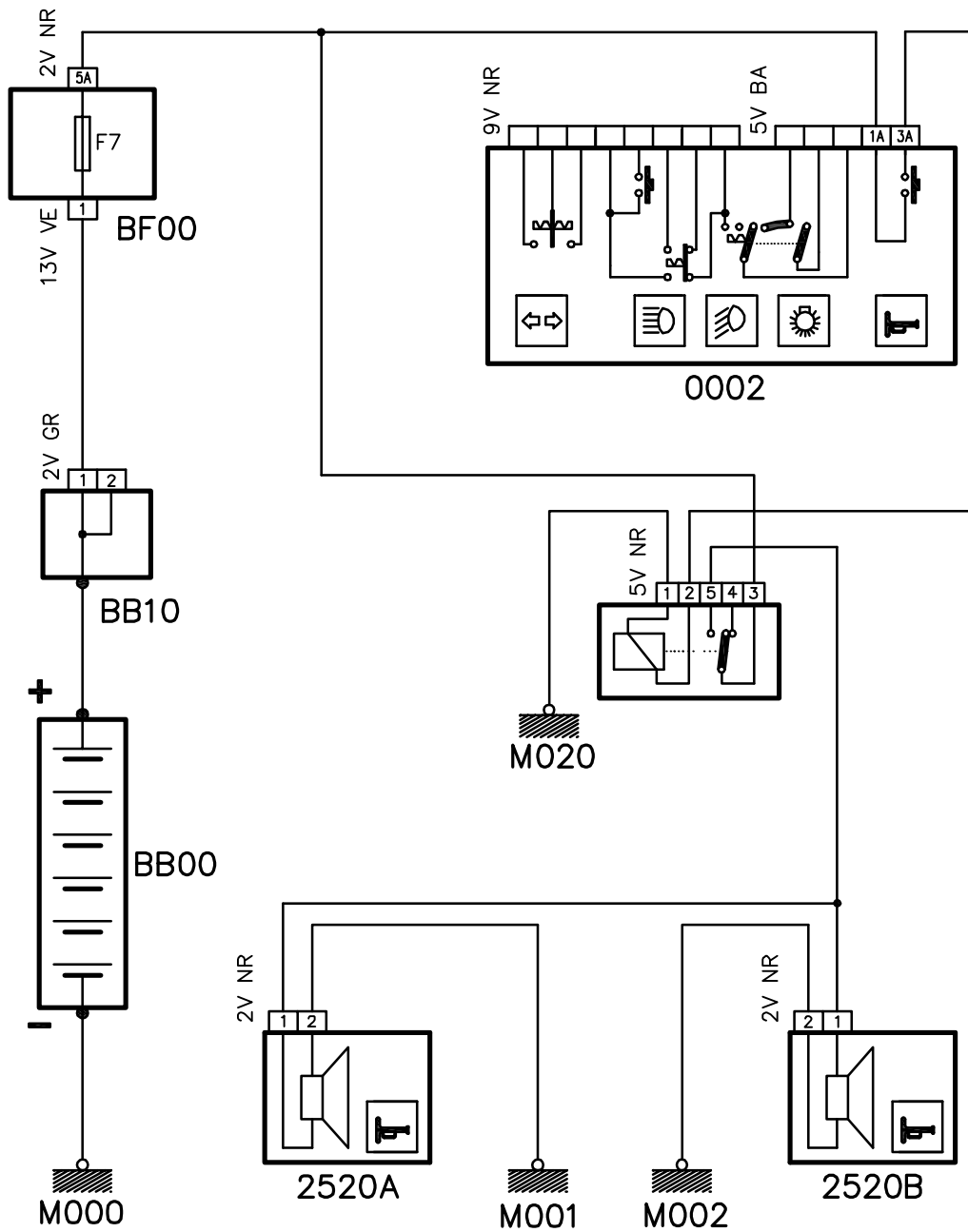




دیاگرام دسته سیم مدار بوق بدون رله



دیگرام جانمایی مدار بوق بدون رله



دیاگرام شماتیک مدار بوق بارله

## سنسورها و لامپ های دنده عقب

این سیستم مورد استفاده در خودرو پارس ELX بوده و وظیفه آن کمک به راننده در تشخیص موانع موجود در پشت خودرو به هنگام استفاده از دنده عقب می باشد. اساس کار این سیستم بر مبنای امواج اولتراسونیک بوده که با انتشار و دریافت آنها توسط سنسورها، وجود موانع و فاصله آنها در قسمت عقب خودرو تخمین زده می شود. این سیستم متشکل از یک کنترل یونیت، چهار عدد سنسور اولتراسونیک و یک بازر می باشد. کنترل یونیت این سیستم در داخل صندوق عقب در سمت چپ خودرو روی قطعه پانل داخل بدنه (بین پانل داخلی و خارجی) نصب می شود. وظیفه این قطعه انتشار و دریافت امواج، از سنسورهای اولتراسونیک و تشخیص موانع و اعلام فاصله تا خودرو از طریق بازر می باشد. سنسورها بر روی سپر نصب می شوند. وظیفه این سنسورها ارسال و دریافت امواج اولتراسونیک می باشد. قطعه بازر روی سینی رله ها نصب می شود. این سیستم قابلیت تشخیص موانع تا فاصله ۱۳۸ سانتیمتر را دارد. دامنه تشخیص سنسورها به سه ناحیه تقسیم بندی می شود.

ناحیه ۱- در فاصله  $5\text{cm} < L < 46\text{cm}$  بوق ممتد

ناحیه ۲- در فاصله  $46\text{cm} < L < 92\text{cm}$  سه بوق در یک ثانیه

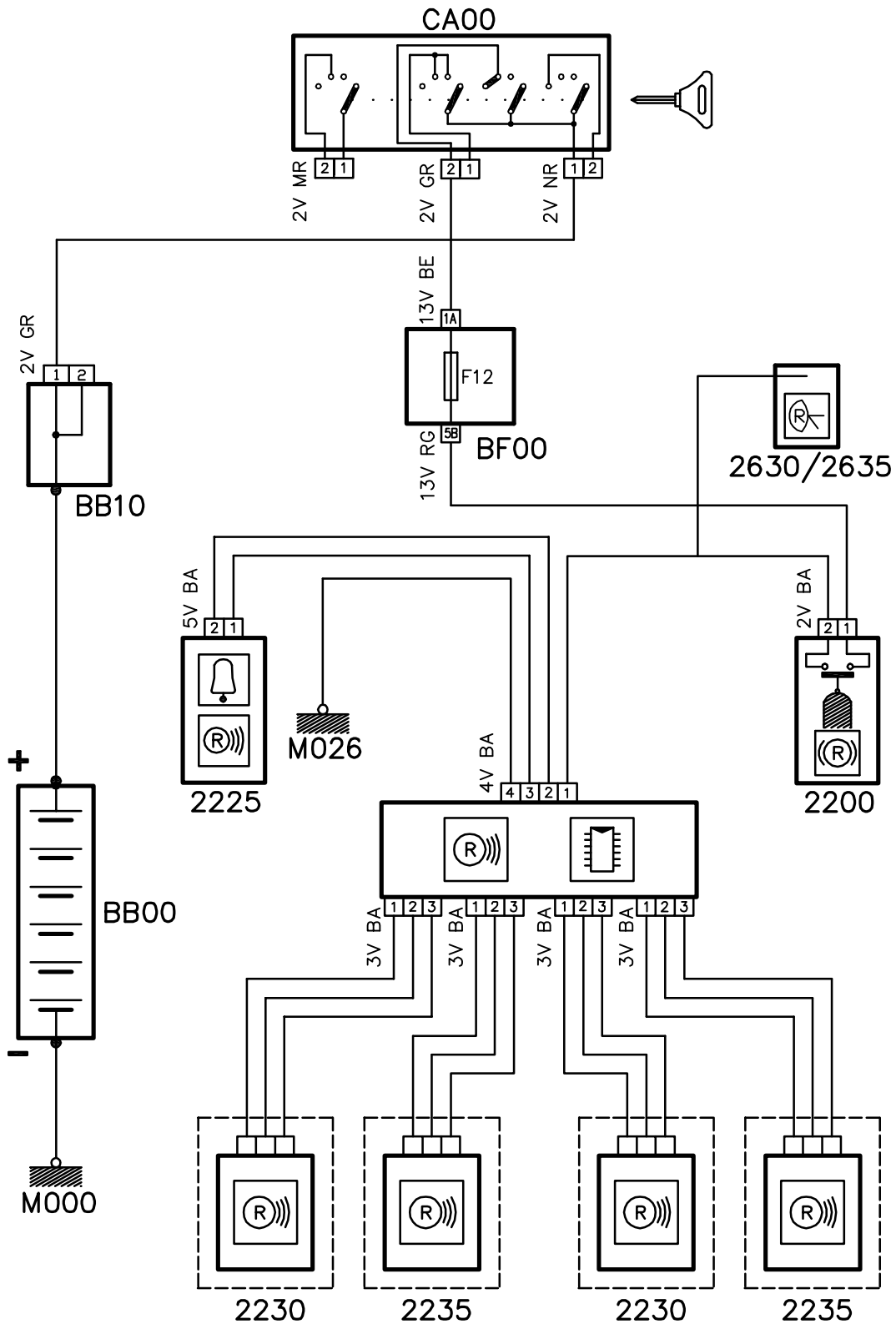
ناحیه ۳- در فاصله  $92\text{cm} < L < 138\text{cm}$  سه بوق در دو ثانیه

این سیستم دارای ویژگی تشخیص عیب می باشد. بدین معنی که به محض فعال شدن سیستم (در هنگام درگیر شدن دنده عقب) صحت عملکرد آن را بررسی و توسط بوق کوتاه اعلام می شود. در صورت خرابی در هر یک از سنسورها نیز سیگنال صوتی خاصی که نشانگر این امر است توسط سیستم ارسال می شود.

سوال:

۱- میکروسوییچ دنده عقب چه برقی (مثبت و یا منفی) به کنترل یونیت می دهد؟

۲- آیا می توان سنسورهای دنده عقب را با هم جابجا کرد؟

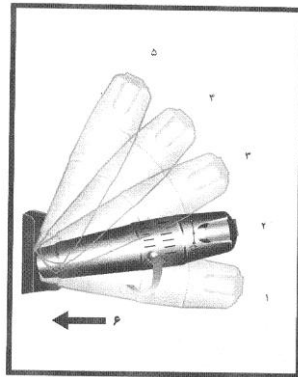


دیاگرام شماتیک مدار سنسورها و چراغ های دنده عقب

## سیستم برف پاک کن و شیشه شوی

سیستم برف پاکن از قسمت های زیر تشکیل شده است:

دسته برف پاکن، موتور برف پاکن، موتور شیشه شوی و کنترل یونیت برف پاکن (رله تایمر برف پاکن) می باشد.

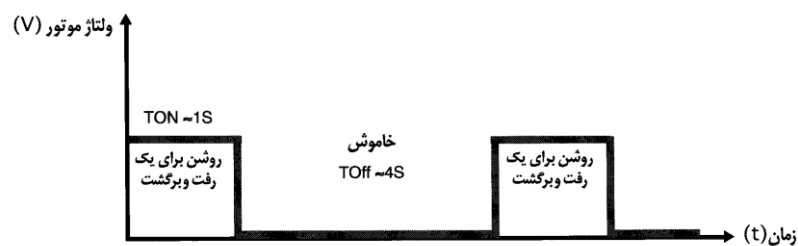


دسته برف پاکن در ۶ حالت کار می کند

حالت (۱) دور کند لحظه ای: در این حالت تا زمانی که دسته برف پاک کن به سمت پایین فشرده گردد دور کند برف پاک کن فعال می شود و با رها کردن دسته برف پاک کن، دور کند لحظه ای قطع می شود.

حالت (۲) خاموش

حالت (۳) دور کند تایمیری: در این حالت کلید برف پاک کن یک پله به سمت بالا حرکت کرده که موجب می شود برف پاک کن به مدت یک ثانیه فعال و در حدود چهار ثانیه غیر فعال می باشد.



حالت (۴) دور کند دائمی: در این حالت کلید برف پاک کن نسبت به دور کند تایمیری یک مرحله دیگر به بالا حرکت کرده که موجب می شود برف پاک کن با دور کند کار کند.

حالت (۵) دور تند دائمی: در این حالت کلید برف پاک کن نسبت به دور کند دائمی یک مرحله دیگر به بالا حرکت کرده که موجب می شود برف پاک کن با دور تند کار کند.

حالت ۶-) حالت آب پاش: این حالت زمانی که کلید برف پاک کن به طرف راننده حرکت کند سبب فعال شدن پمپ شیشه شوی و دور کند برف پاک کن می شود لازم به ذکر است در هر حالتی از برف پاک کن پمپ شیشه شوی فعال شود وضعیت انتخاب شده حفظ شده و پمپ شیشه شوی نیز به کار خود ادامه می دهد و اگر در این حالت خاموش شود به مدت پنج ثانیه فرمان ادامه کار به موتور برف پاک کن (دور کند) داده می شود.

### کنترل یونیت برف پاک کن:

این کنترل یونیت در جعبه رله ها به رنگ آبی رنگ و ۶ پایه می باشد که به شرح زیر می باشد:

پایه ۱: تا زمانیکه این پایه ولتاژ مثبت داشته باشد تایمر به صورت یک رفت و برگشت کامل و یک توقف کار می کند.

پایه ۲: خروجی ولتاژ مثبت از رله داخل کنترل یونیت برف پاک کن برای ارسال به کلید برف پاک کن و بعد از

آن به موتور برف پاک کن

پایه شماره ۴: ولتاژ منفی (بدنه) دائم.

پایه شماره ۵: ورودی ولتاژ مثبت به رله داخل کنترل یونیت برف پاک کن از طرف کلید برگشت برف پاک کن،

درحالتی که در وسط راه تیغه برف پاک کن ولتاژ آن قطع شود از طرف این کلید ولتاژ مثبت به موتور برف پاک کن می رسد تا تیغه های برف پاک کن به ابتدای مسیر برگردند.

پایه شماره ۶: تا زمانیکه این پایه دارای ولتاژ مثبت باشد موتور برف پاک کن در دور آرام کار می کند و موتور

پمپ شیشه شوی نیز کار می کند، همچنین با قطع شدن ولتاژ این پایه رله تایمر به مدت پنج ثانیه در داخل کنترل

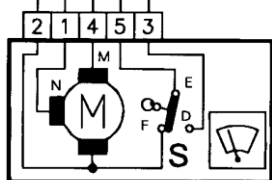
یونیت برف پاک کن به کار افتاده و برف پاک کن کار می کند تا قطرات بجا مانده روی شیشه را کاملاً پاک کند.

پایه شماره ۸: ولتاژ مثبت دائم

### موتور برف پاک کن:

موتور برف پاک کن یک موتور الکتریکی دوسرعه می باشد که حالت دور کند و دور تند برف پاک کن را فراهم را

می کند. روی موتور یک صفحه گردان وجود دارد که در صورتی که تیغه برف پاک کن به انتهای کورس خود



نرسیده باشد برق مثبت از این صفحه به کنترل یونیت برف پاک کن و دسته برف پاک کن به زغال دور کند می رسد و تا زمانی که به انتهای کورس خود برسد با دور کند کار می کند.

### موتور شیشه شوی:

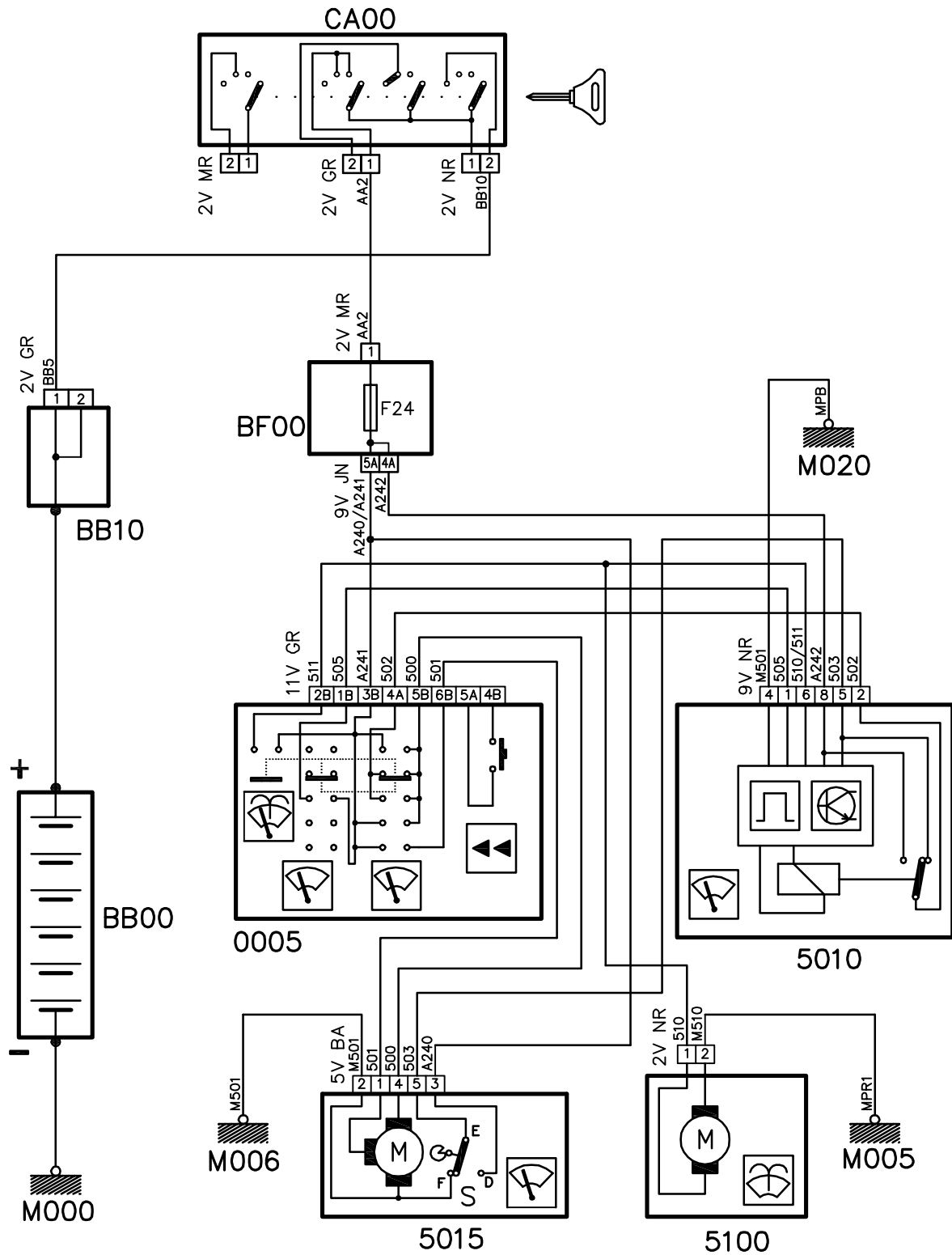
این موتور یک موتور الکتریکی می باشد که در زیر مخزن شیشه شوی قرار دارد.

سوال:

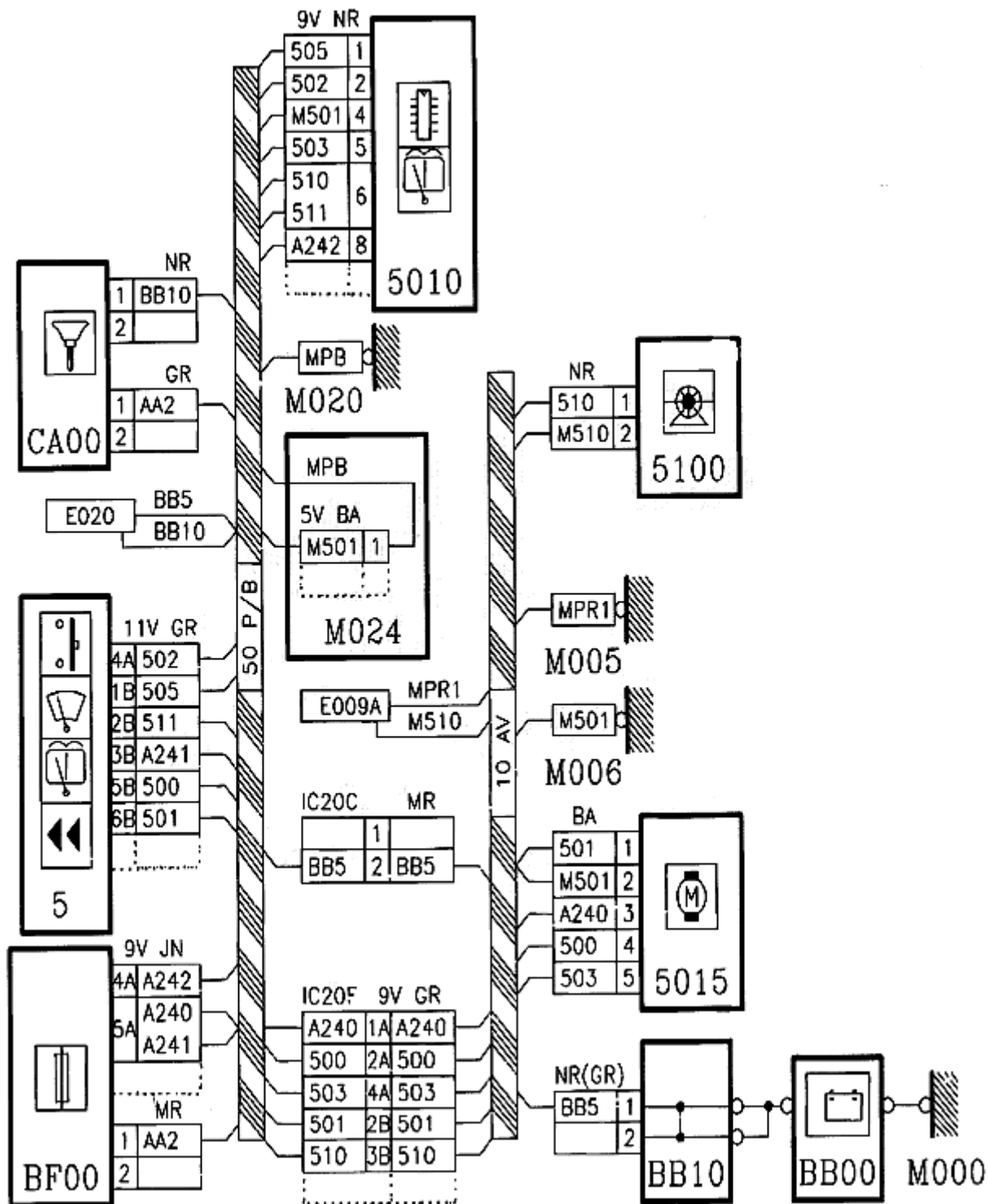
۱- وظایف کنترل یونیت برف پاک کن را نام ببرید؟

۲- مسیر اتصال بدنه از زغال منفی تا زغال دور کند بررسی کنید.

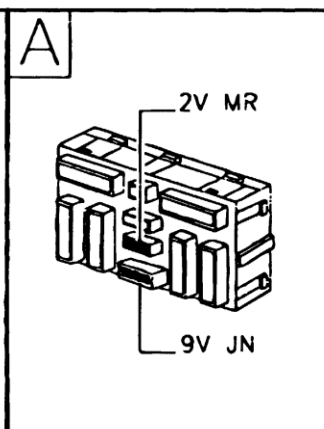
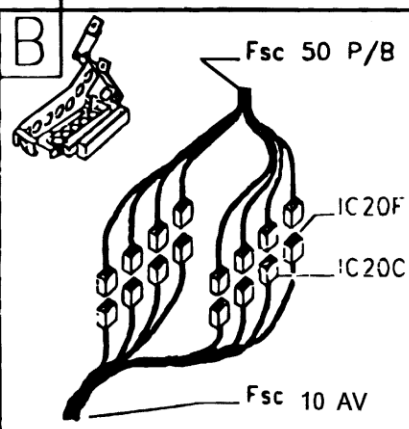
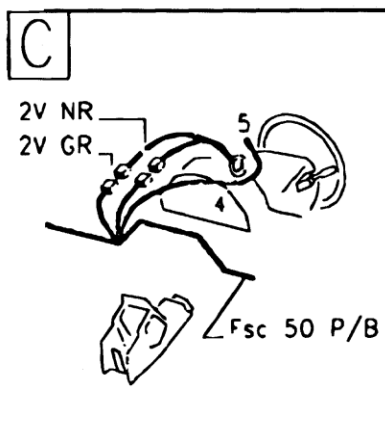
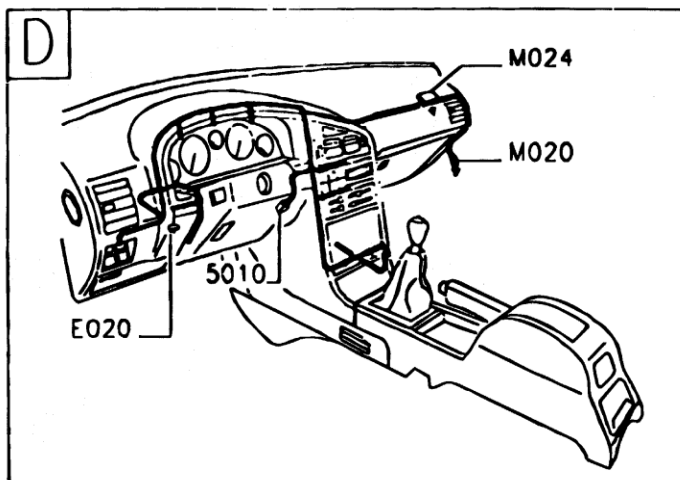
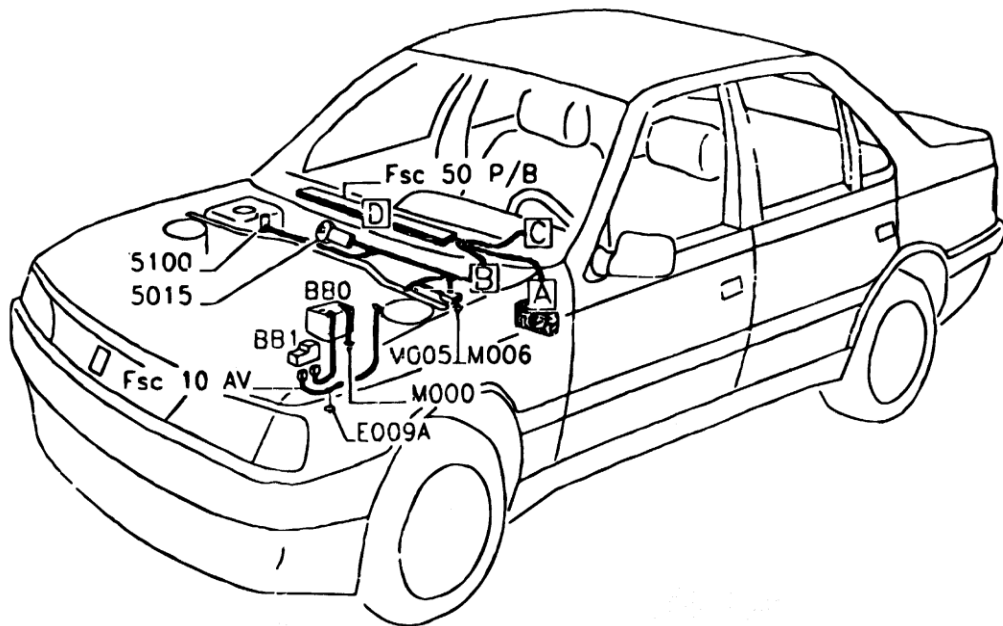




دیگرام شماتیک مدار برف پاک کن و شیشه شوی



دیاگرام دسته سیم مدار برف پاک کن و شیشه شور



دیاگرام جانمایی مدار برف پاک کن و شیشه شوی

## قفل مرکزی

سیستم قفل مرکزی از جمله سیستم های کمکی است که از کنترل یونیت، گیرنده، فرستنده (ریموت) و محرک درب ها تشکیل شده است.

محرک درب های جلو بر خلاف درب های عقب شامل یک عدد میکرو سویچ هستند که با سویچ فرمان باز و یا قفل شدن تمام درب های خودرو را به کنترل یونیت صادر می کند.

دونمونه قفل مرکزی وجود دارد:

۱- گیرنده و فرستنده مادون قرمز (اینفرارد)

۲- گیرنده و فرستنده رادیویی (RF)

در این قسمت به بررسی قفل مرکزی با گیرنده و فرستنده مادون قرمز می پردازیم.

مجموعه قفل مرکزی مادون قرمز از بخش های زیر تشکیل شده است:

۱- گیرنده مادون قرمز (رسیور): از سه عدد دیود گیرنده نور مادون قرمز (فتودیود) که در سه جهت چپ، راست و عقب قرار دارند تشکیل شده است. این گیرنده در سقف کنار چراغ سقفی تعبیه شده است.

۲- فرستنده مادون قرمز (ریموت): که روی سویچ قرار دارد که با زدن دکمه روی آن نور مادون قرمز را به رسیور می فرستد.

۳- محرک دربها: در واقع موتور الکتریکی است که با فرمان گرفتن یونیت قفل مرکزی سبب قفل و یا باز شدن دربها می شود.

۴- کنترل یونیت قفل مرکزی: کنترل یونیت قفل مرکزی شامل یک مدار الکترونیکی و دو عدد رله می باشند که ولتاژ محرک ها را تامین می کند. دو عدد رله داخل کنترل یونیت وظیفه معکوس کردن ولتاژ دو سر محرکها را داشته تا محرکها به سمت باز شدن بسته شدن حرکت نمایند.

کنترل یونیت قفل مرکزی دارای یک سوکت ۹ پایه قهوه ای رنگ می باشد که شرح پایه های آن به ترتیب زیر می باشد.

پایه ۱: ولتاژ مثبت مستقیم از باتری و متصل به فیوز F15

پایه ۲: متصل به بدنه (منفی باتری)

پایه ۳: متصل به محرک ها (خروجی کنترل یونیت قفل مرکزی)

پایه ۴: متصل به محرک ها (خروجی کنترل یونیت قفل مرکزی)

پایه ۵: ورودی از طرف محرک های درب های جلو (فرمان باز کردن درب های خودرو)

پایه ۶: ورودی از طرف رسیور قفل مرکزی (فرمان باز کردن درب های خودرو)

پایه ۷: ورودی از طرف محرک درب جلوسمت چپ (فرمان بستن درب های خودرو)

پایه ۸: ورودی از طرف محرک درب جلوسمت راست (فرمان بستن درب های خودرو)

پایه ۹: ورودی از طرف رسیور قفل مرکزی (فرمان بستن درب های خودرو)

مجموعه قفل مرکزی از نوع رادیویی به شرح زیر می باشد:

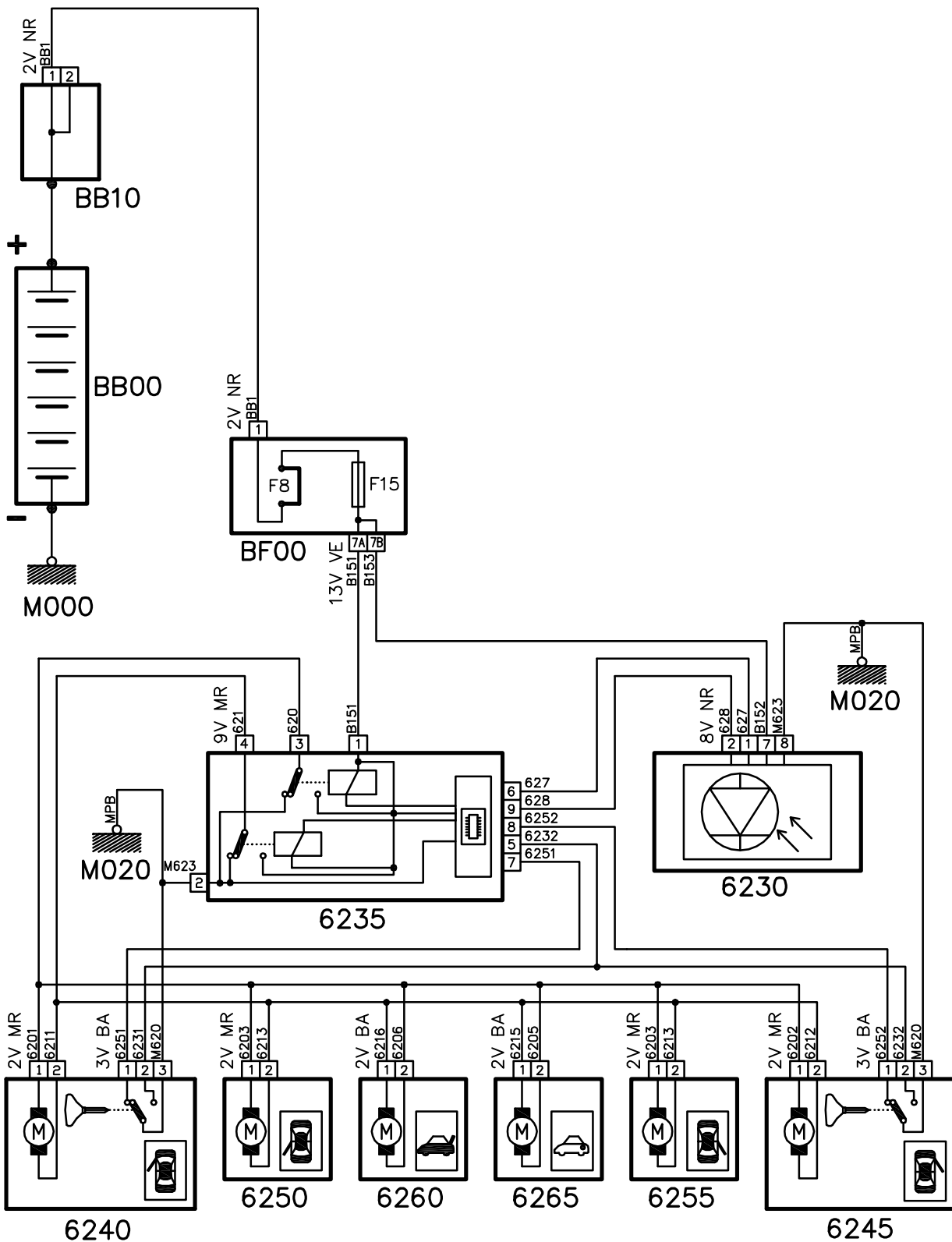
لازم به ذکر است که رسیور قفل مرکزی از نوع امواج رادیویی در یونیت قفل مرکزی قرار گرفته است. همچنین

سیم به عنوان آنتن گیرنده اطراف یونیت پیچیده شده است.

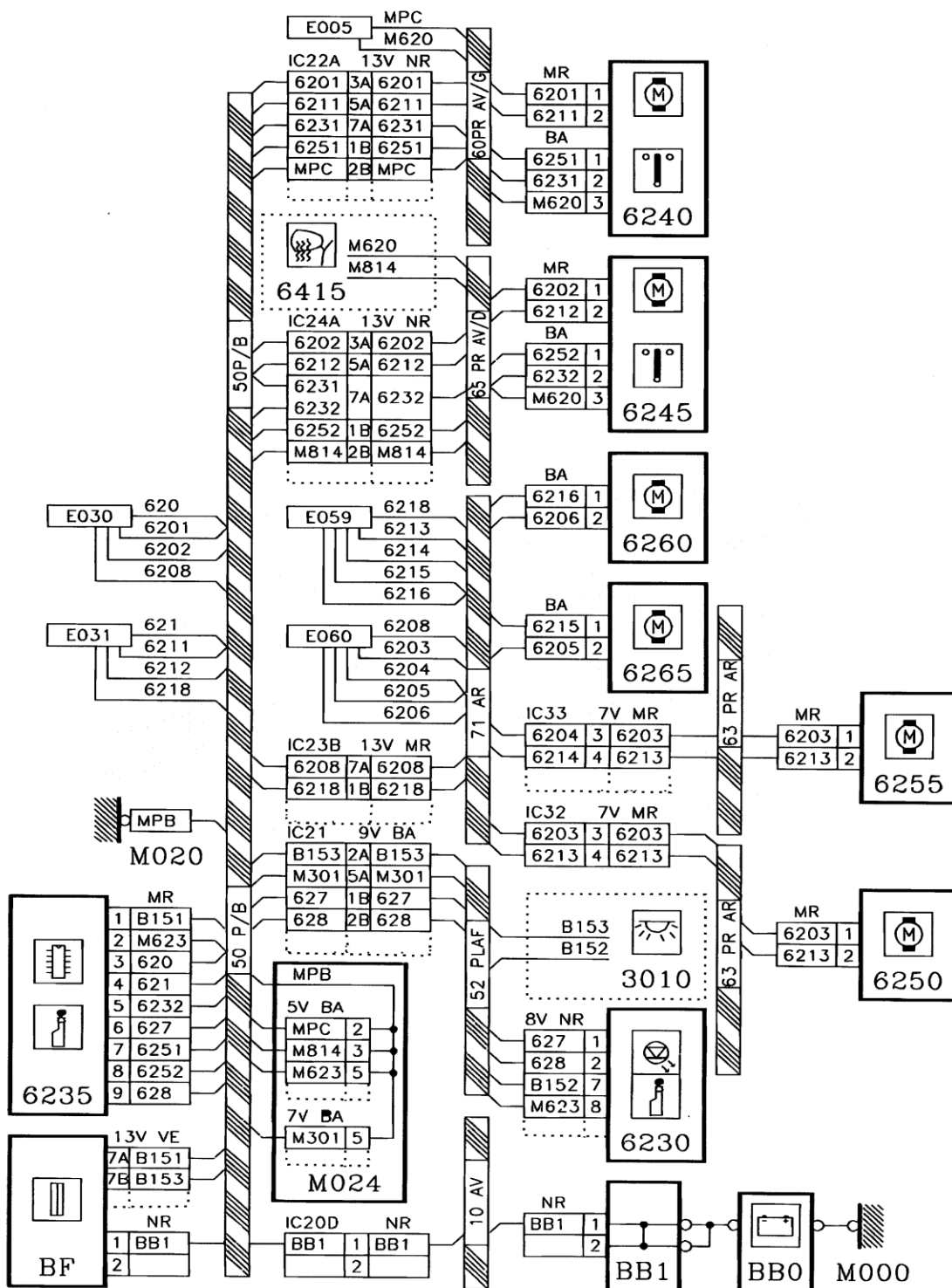
سوال:

۱- برسر موتور محرک های درب ها چگونه برقی می باشد؟

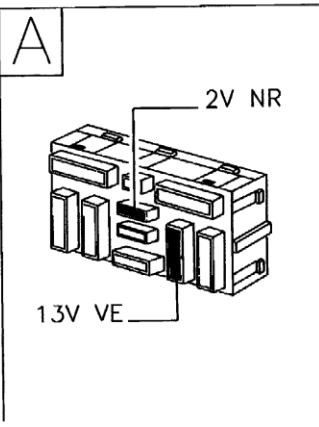
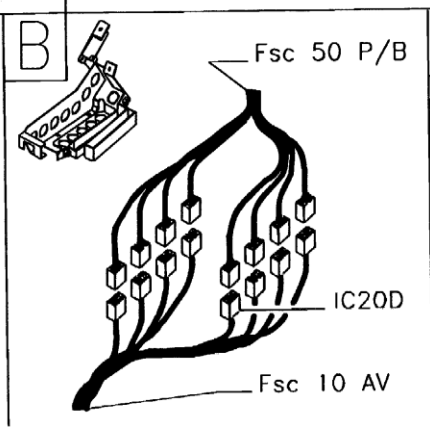
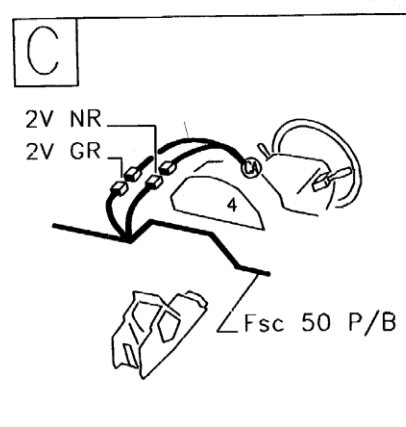
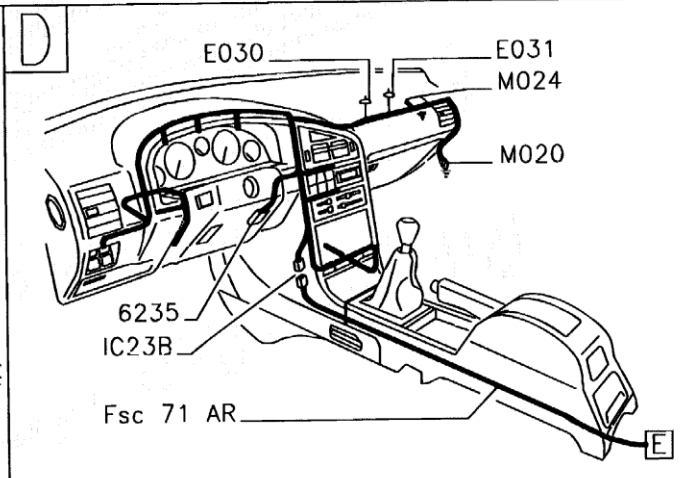
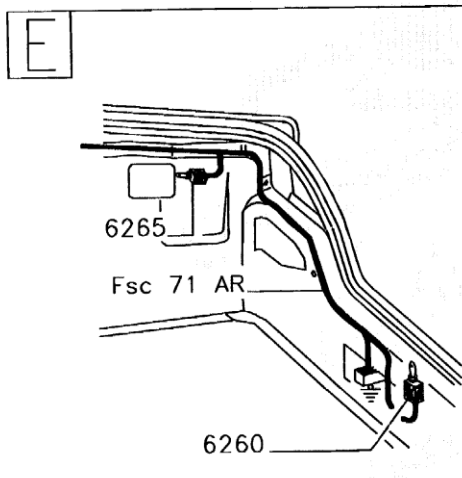
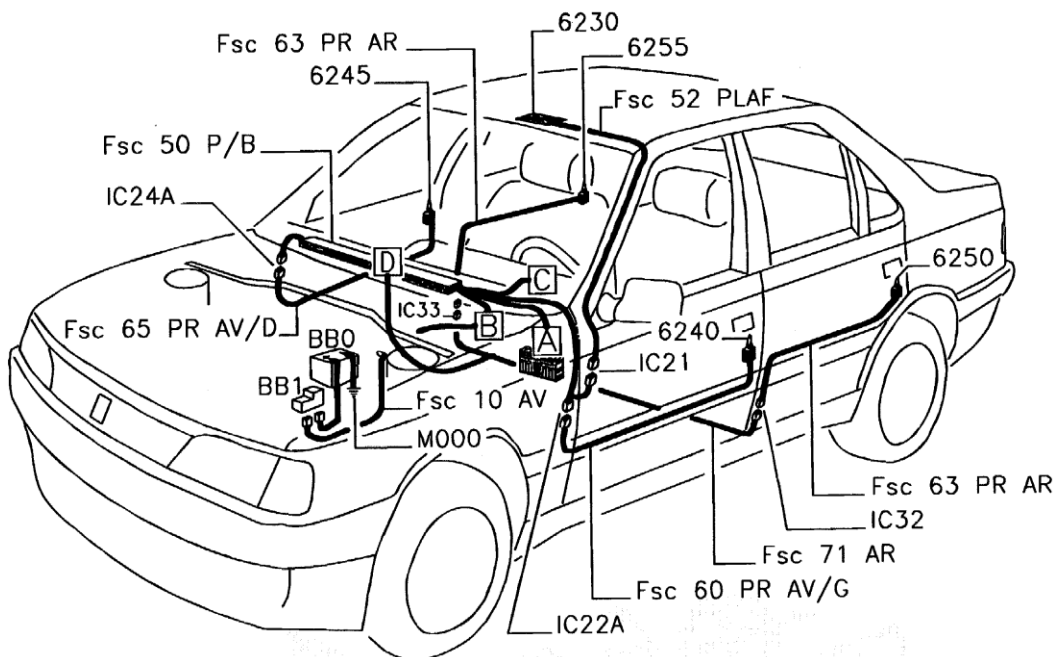
۲- نحوه ریست کردن قفل مرکزی نوع مادون قرمز را شرح دهید؟



دیاگرام شماتیک مدار قفل مرکزی

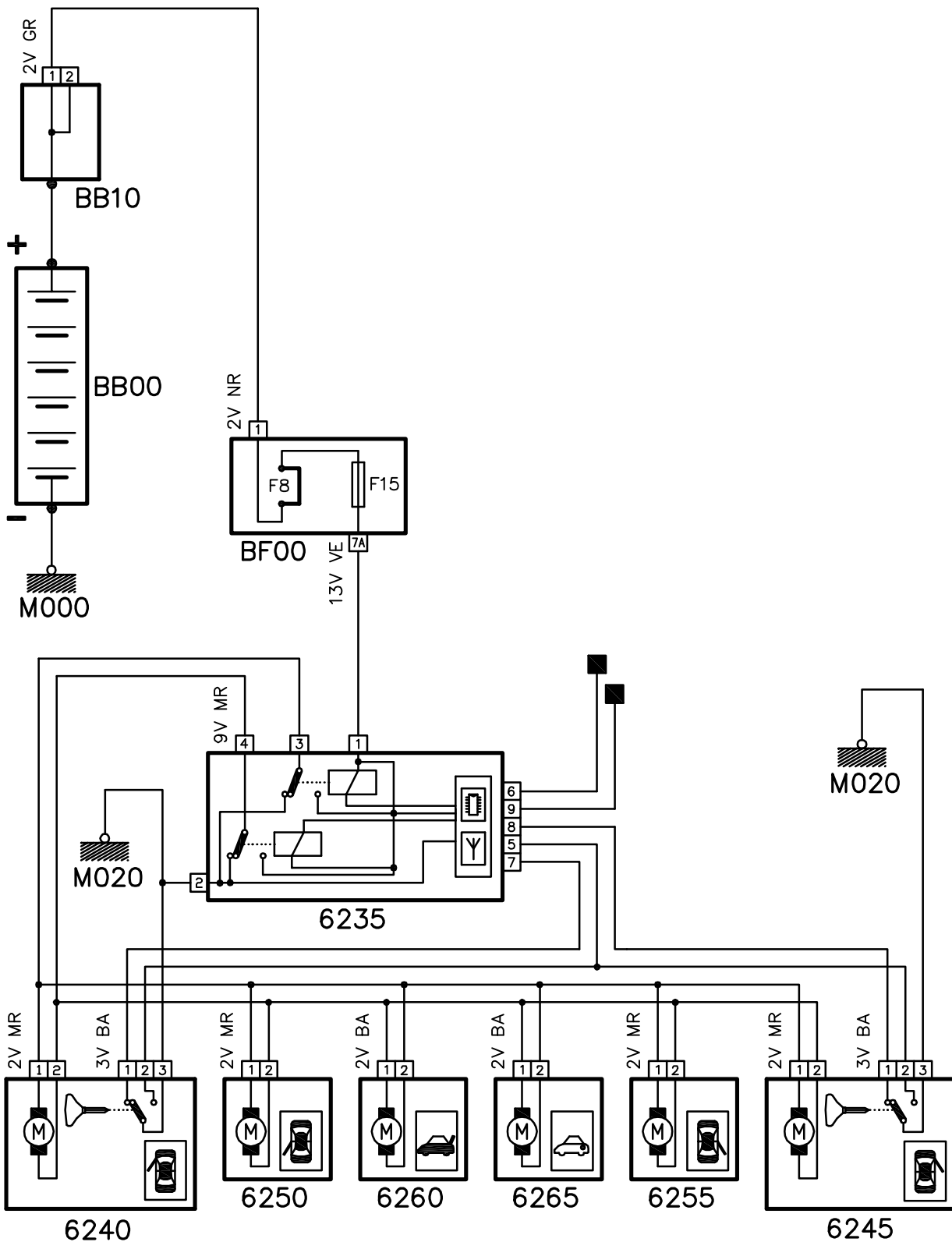


دیاگرام دسته سیم مدار قفل مرکزی

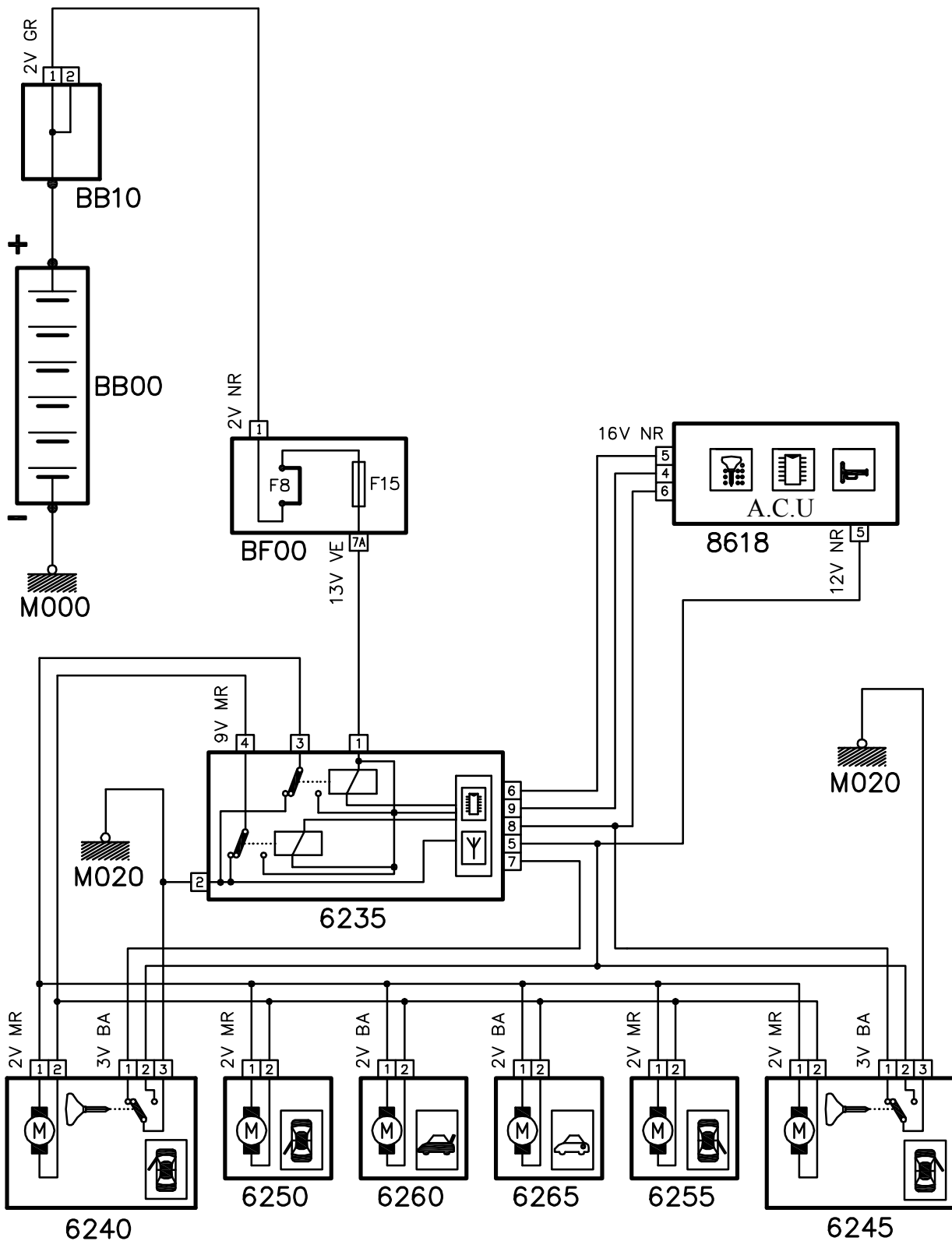


دیاگرام جانمایی مدار قفل مرکزی





دیاگرام شماتیک مدار قفل مرکزی با امواج رادیویی پژو ۴۰۵ جدید



دیاگرام شماتیک مدار قفل مرکزی امواج رادیوی با سیستم هوشمند

## شیشه بالابر درب های جلو

در سیستم شیشه بالابر جلو کلید ۶۰۰۰ (کلید سمت راننده) می تواند فرمان بالا و یا پایین بردن شیشه به صورت عادی یا اتوماتیک را صادر کند. در این سیستم یک رله وجود دارد که ولتاژ مثبت موتورهای شیشه بالابر را تامین می کند و با باز شدن سوئیچ اصلی فعال می شود. علت استفاده از رله این است که جریان بالای مصرفی موتور های شیشه بالابر مستقیماً از جعبه فیوز تامین شود.

در تمام کلیدهای شیشه بالابر یک لامپ روشنایی وجود دارد که با باز شدن سوئیچ روشن می شوند و برای تعیین موقعیت کلیدها در تاریکی به کار می روند .

در تمام موتورهای شیشه بالابر یک بی متال وجود دارد و وقتی شیشه ها به حد بالا یا پایین خود می رسند در این حالت موتور شیشه بالابر برای چرخش جریان بیش از حد نیاز دارد در نتیجه این بی متال جریان را قطع کرده و باعث خاموش شدن موتور می شود (این در حالی است که کلید شیشه بالابر همچنان فعال می باشد)

کنترل یونیت شیشه بالابر می تواند در دو حالت دستی و اتوماتیک موتور شیشه بالابر سمت راننده را در جهت بالا و یا پایین فعال نماید. حال اگر کلید ۶۰۰۰ در حالت بالا و یا پایین کمی فشرده گردد یک پایه منفی می شود و اگر دوبار فشرده شود دو پایه همزمان منفی می شود.

لازم به ذکر است که برای خاموش کردن موتور علاوه کنترل بی متالی در کنترل یونیت شیشه بالابر حداکثر زمان بالا رفتن و پایین آمدن شیشه در نظر گرفته شده است و بعد از این زمان ولتاژ مثبت موتور قطع می شود.

کنترل یونیت شیشه بالابر دارای یک سوکت ۹ پایه قرمز رنگ می باشد که داخل روی دری نصب شده است و پایه های آن به صورت زیر می باشد.

پایه 3B برق مثبت سویچ از فیوز F30

پایه 5A برق مثبت خروجی از رله

پایه 2A برق منفی (اتصال بدنه)

حالت های مختلف عملکردی در کنترل یونیت به صورت زیر است:

پایه 5B بدنه شود کنترل یونیت به موتور فرمان بالا آمدن عادی می دهد.

پایه 4B بدنه شود کنترل یونیت به موتور فرمان پایین آمدن عادی می دهد.

پایه 5B و 1B بدنه شود کنترل یونیت به موتور فرمان بالا آمدن اتوماتیک می دهد.

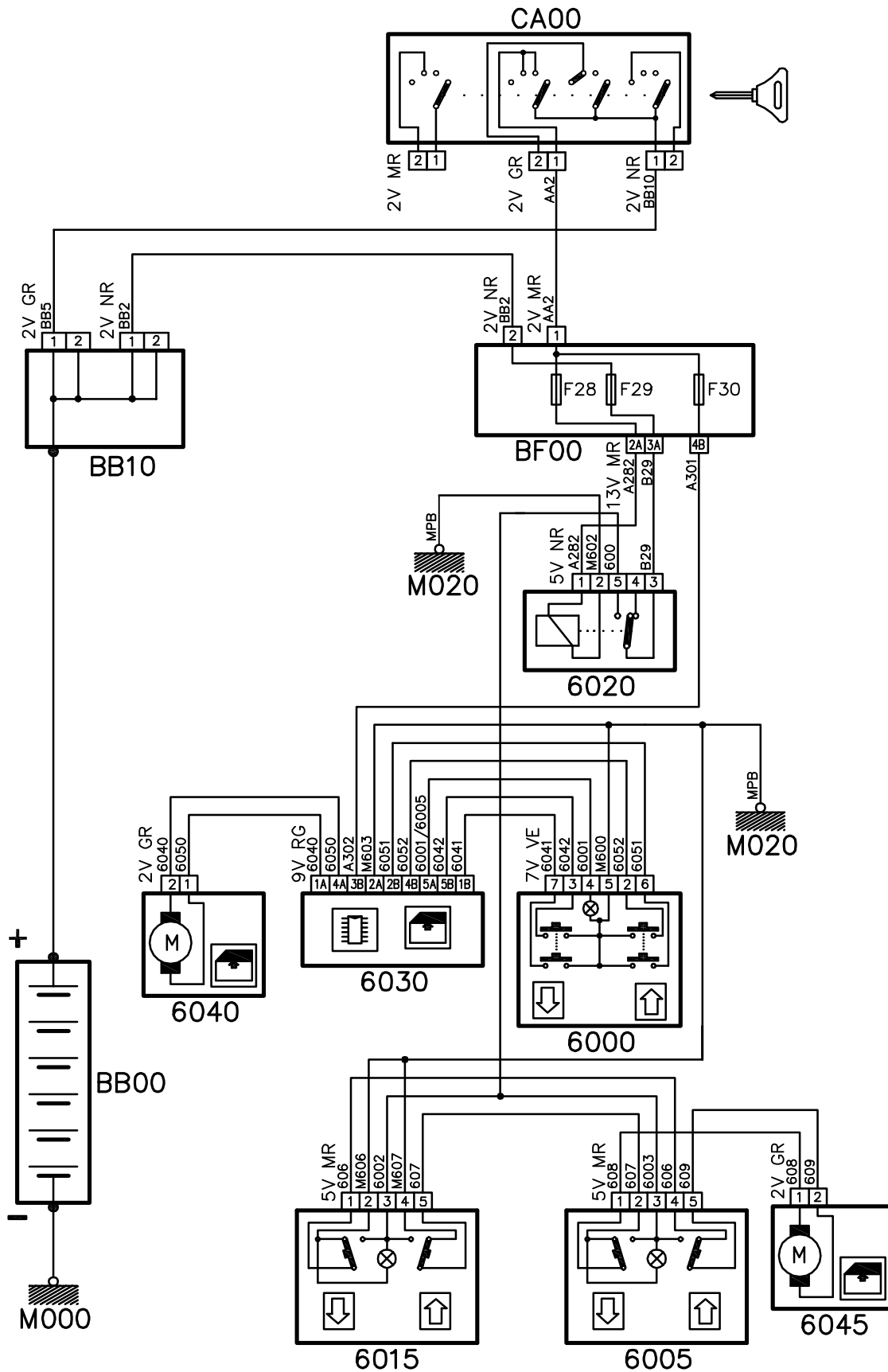
پایه 4B و 2B بدنه شود کنترل یونیت به موتور فرمان پایین آمدن اتوماتیک می دهد.

در سمت راننده کلید شیشه بالابر سمت شاگرد نیز نصب شده است که منفی موتور شیشه بالابر سمت شاگرد از کلید سمت راننده فراهم می شود.

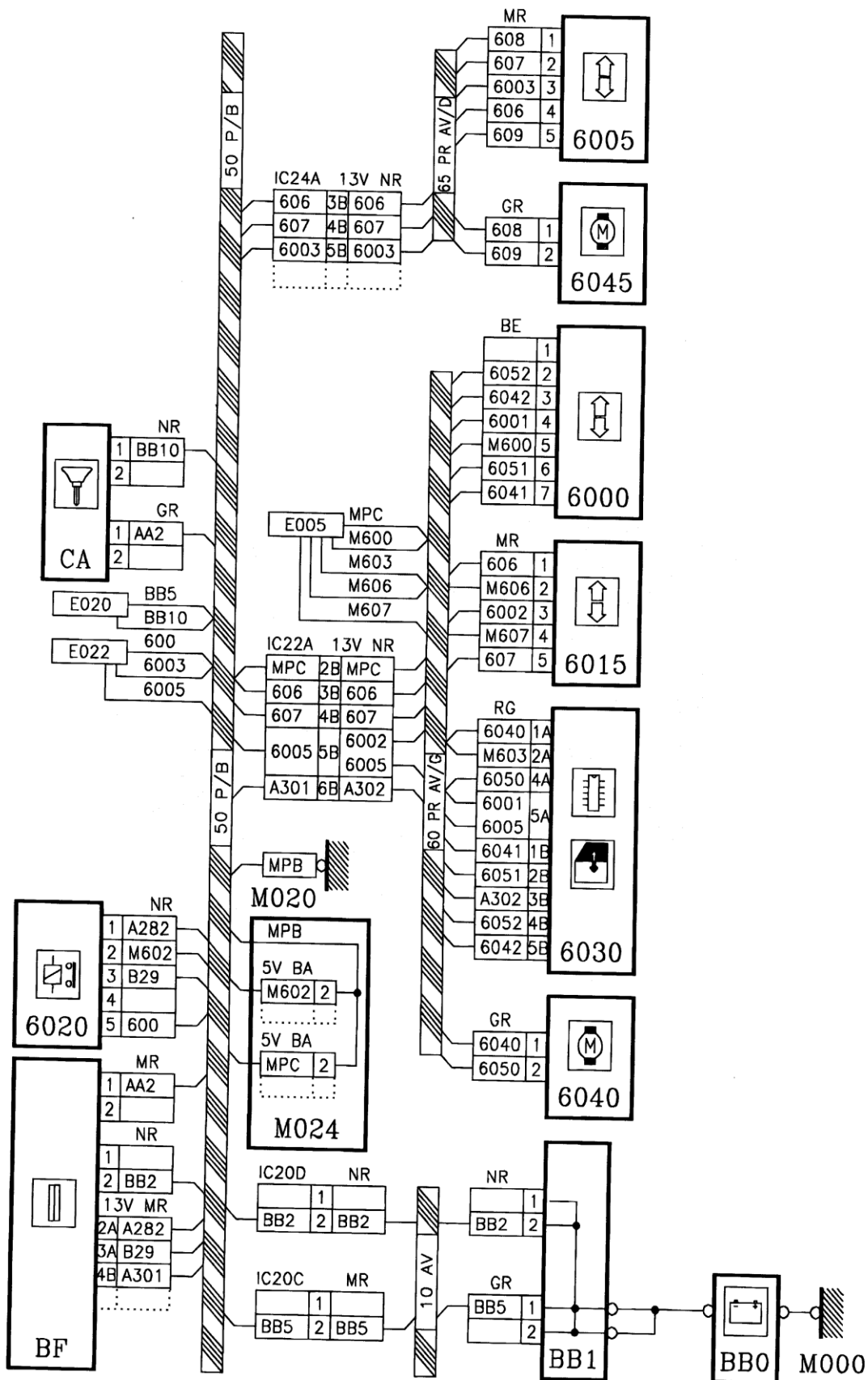
سوال:

۱- دو سر موتور های شیشه بالابر چگونه برقی است؟

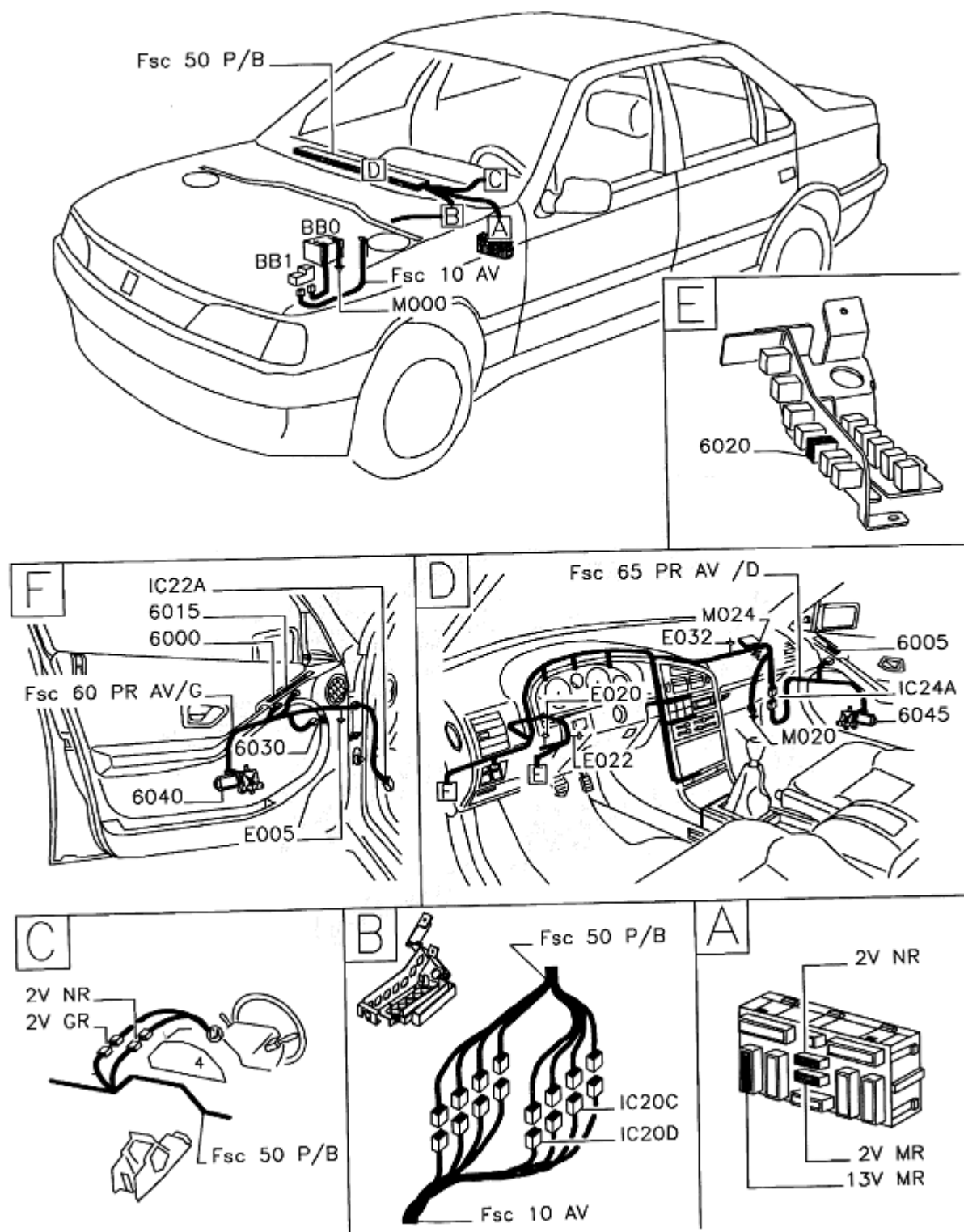
۲- اگر فیوز F30 را بکشیم چه اتفاقی رخ می دهد؟



دیگرام شماتیک مدار شیشه بالابر جلو



دیاگرام دسته سیم مدار شیشه بالابر جلو



دیاگرام جانمایی مدار شیشه بالابر جلو

## شیشه بالابر درب های عقب

در کنسول وسط دو کلید شیشه بالابر عقب و یک کلید قفل کن شیشه های عقب قرار دارد.

در صورت فعال شدن کلید قفل کن، کلید های شیشه بالابر عقب فعال نمی شوند.

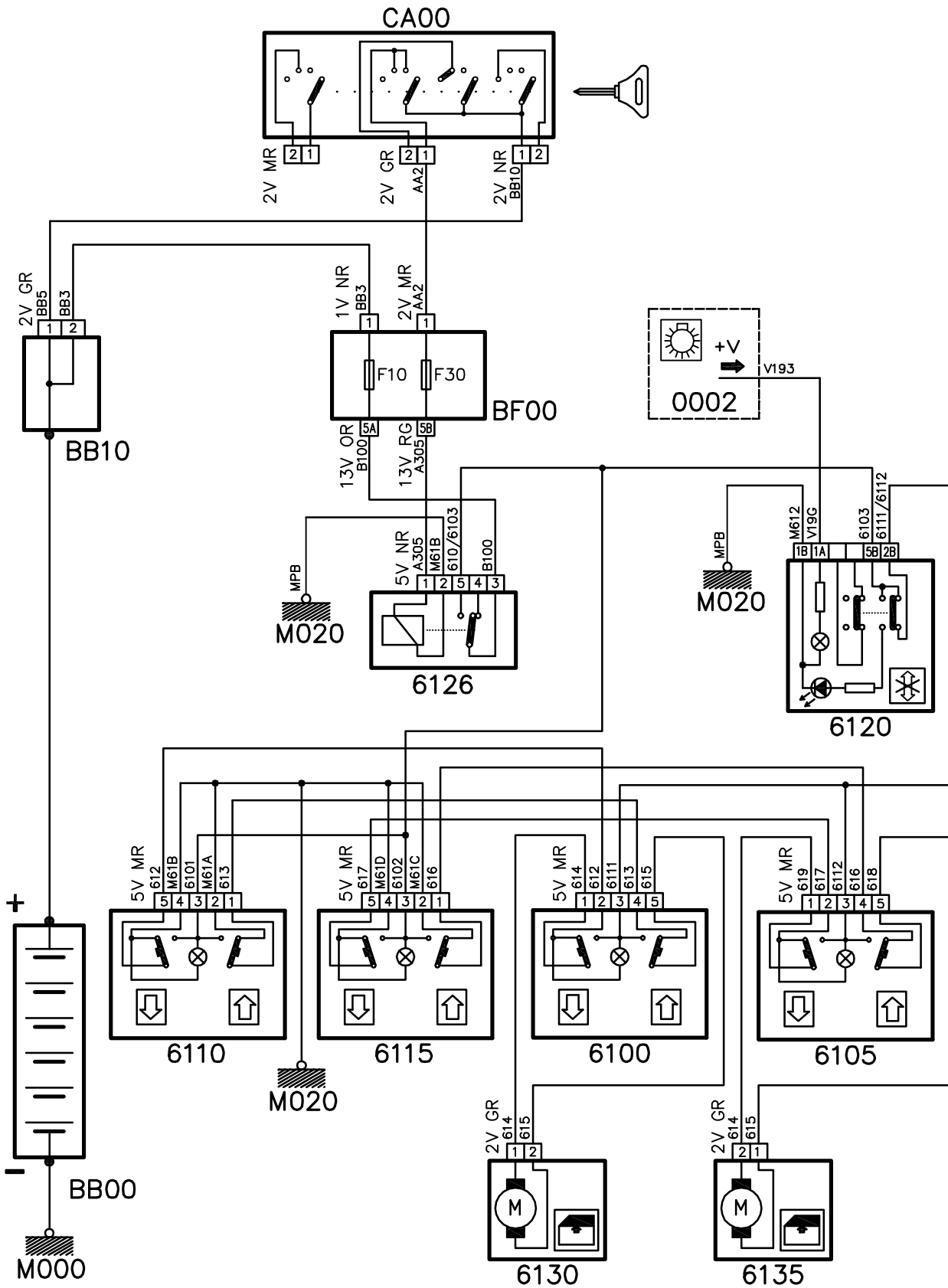
برق شیشه بالابر عقب از رله مشکی رنگ داخل جعبه رله ها تامین می شود که با فعال شدن این رله لامپ داخل کلیدها نیز روشن می شود که در هنگام تاریکی مکان وجود کلید به منظور دسترسی سریع به آن قابل رویت خواهد بود. در کلید قفل کن شیشه های عقب با فعال شدن کلید، لامپ داخل آن پرنور می شود.

قابل ذکر است که منفی موتورهای شیشه بالابر عقب از کلید های جلو تامین می شود.

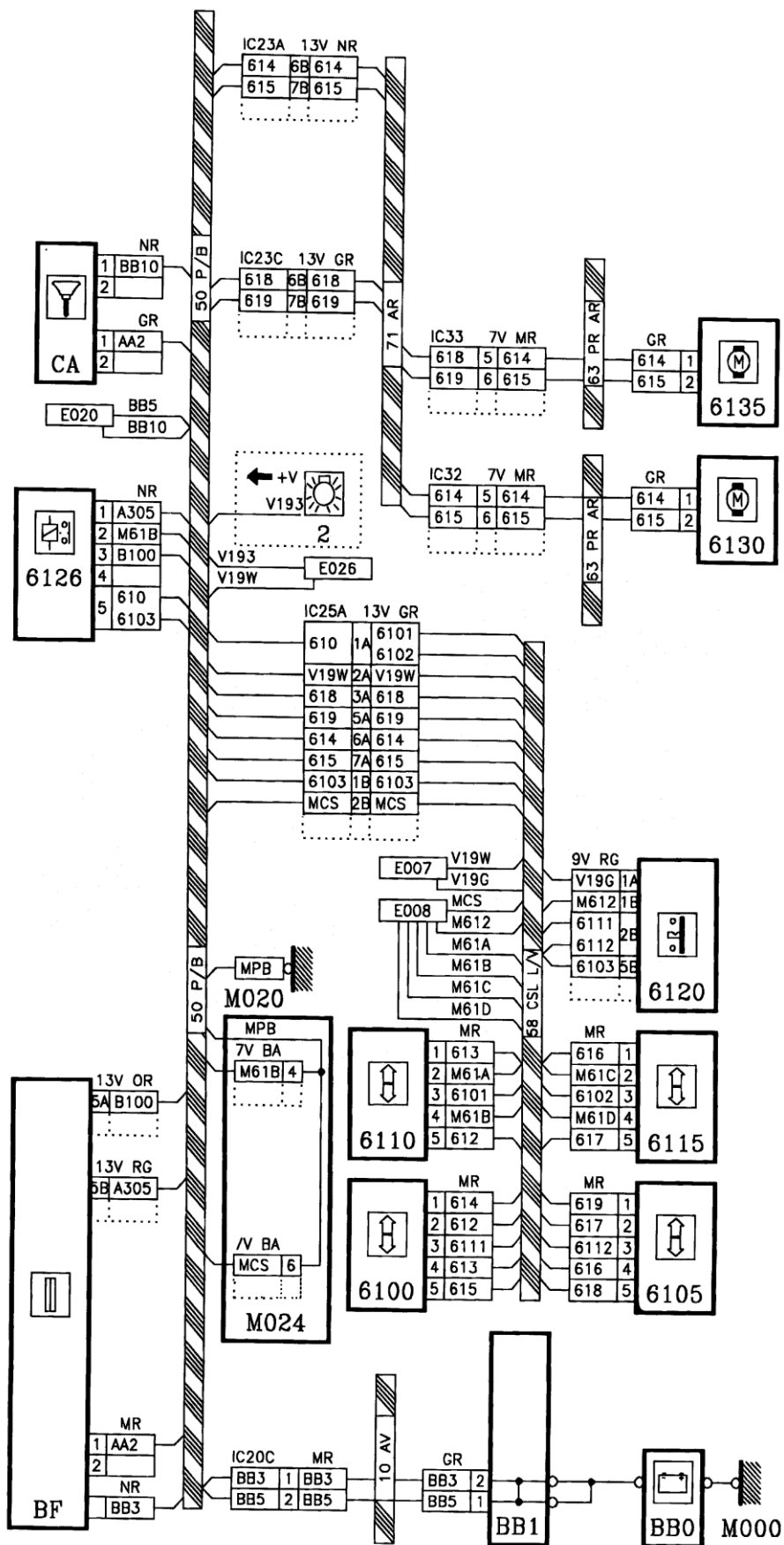
سوال:

۱- کلید قفل کن شیشه عقب چه برقی (مثبت و یا منفی) را قطع می کند؟

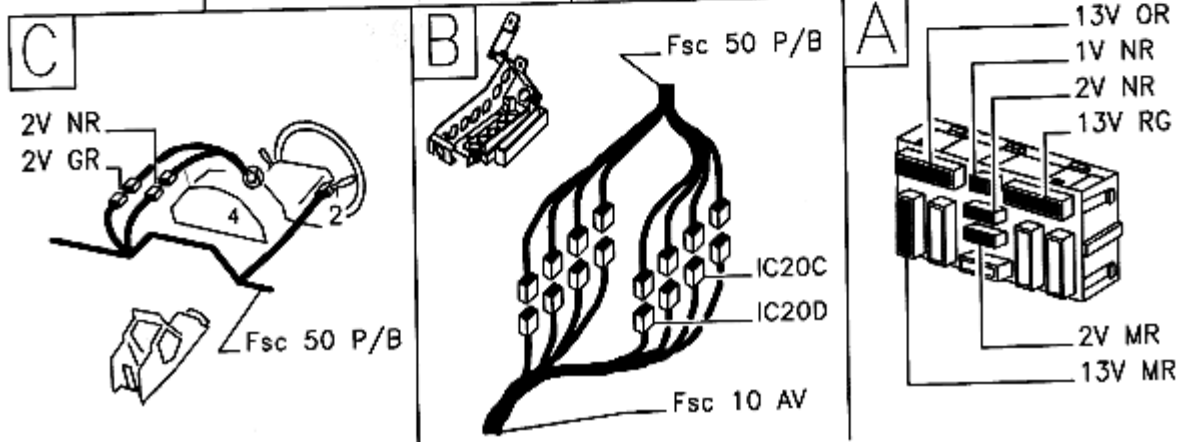
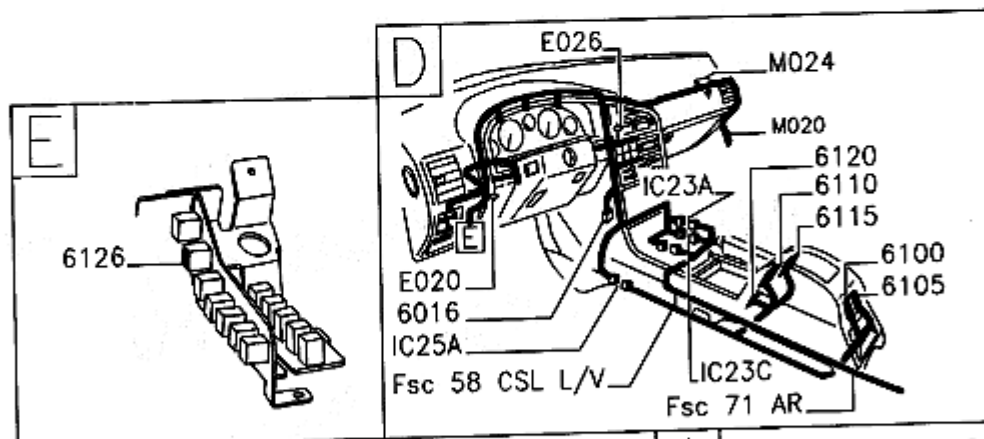
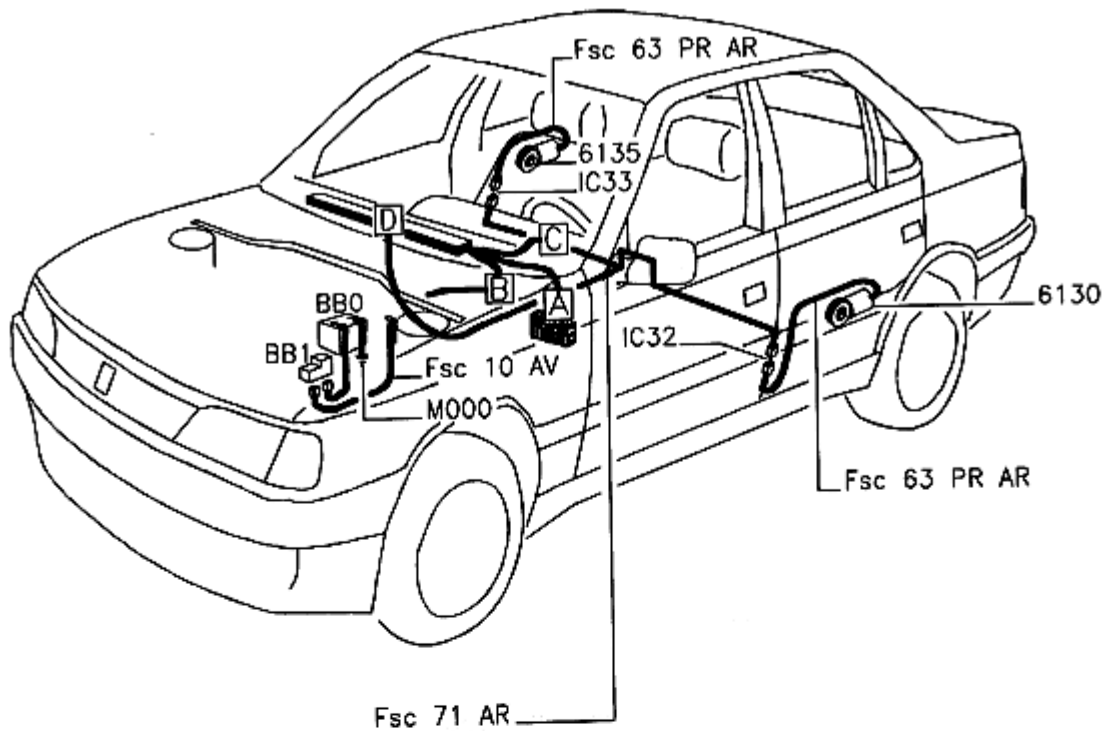




دیاگرام شماتیک مدار شیشه بالا عقب



دیاگرام دسته سیم مدار شیشه بالابر عقب



دیاگرام جانمایی مدار شیشه بالابر عقب

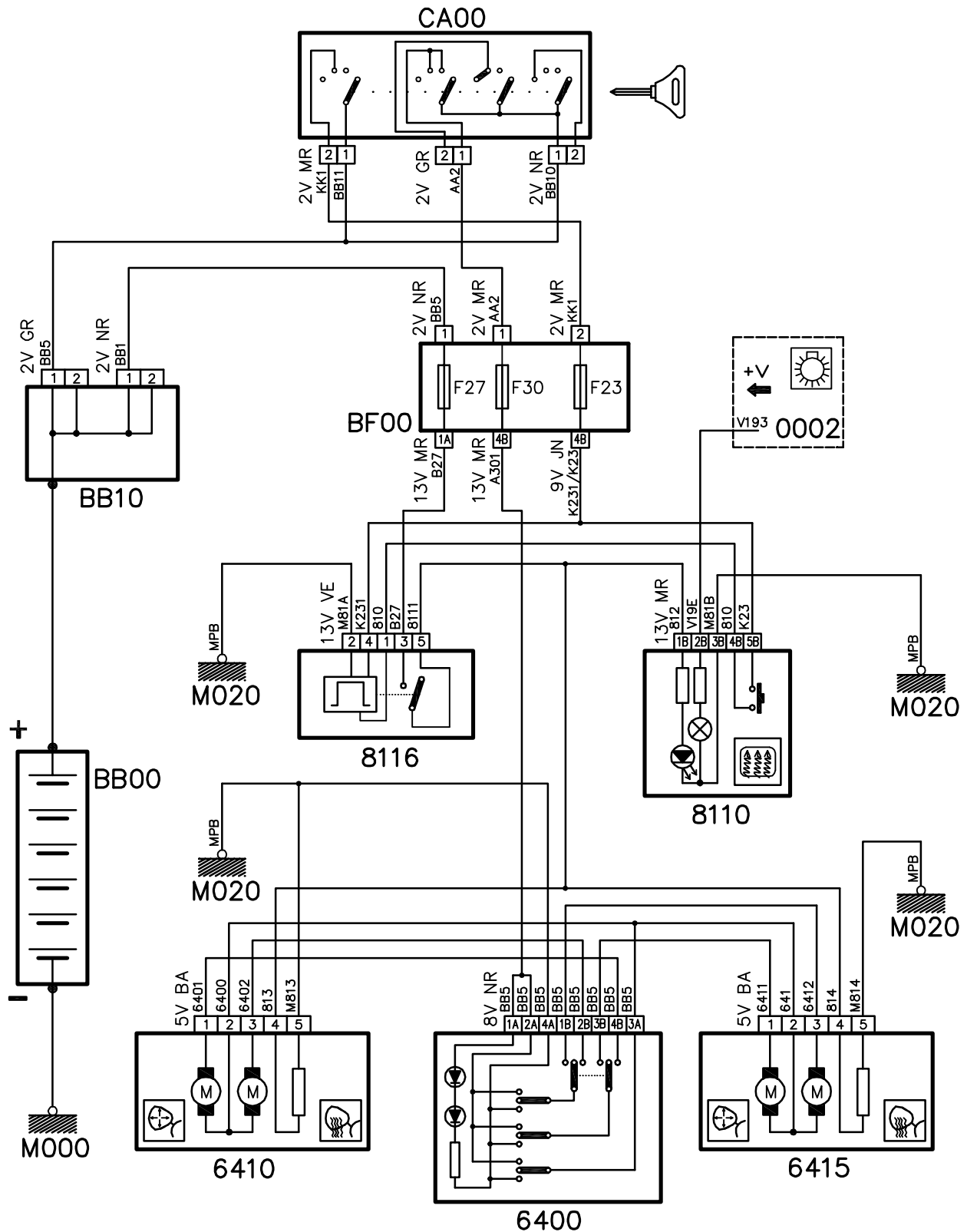
## آینه های جانبی

آینه های جانبی سمت راست و چپ هرکدام دارای دو موتور DC می باشند و هرکدام از موتورها برای چرخش شیشه آینه به سمت چپ، راست و یا بالا، پایین می باشند. همچنین آینه ها دارای المنت می باشد که برای گرم کردن شیشه آن به کار می روند. مقاومت این المنت حدود ۱۰ اهم می باشد.

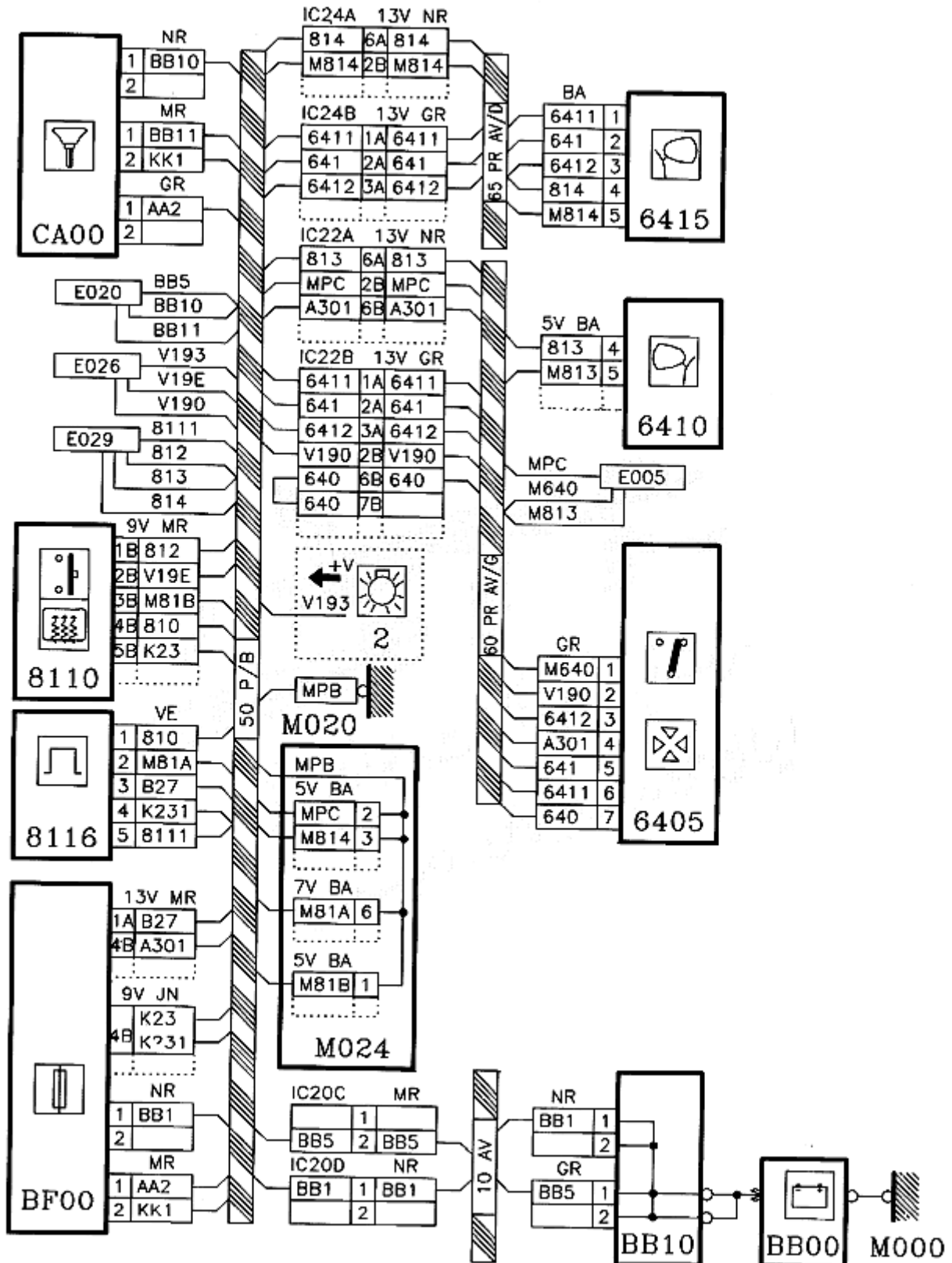
در ضمن برای فعال شدن گرمکن آینه ها از کلید گرمکن شیشه عقب استفاده می شود که در بخش گرمکن شیشه عقب تشریح می گردد.

سوال:

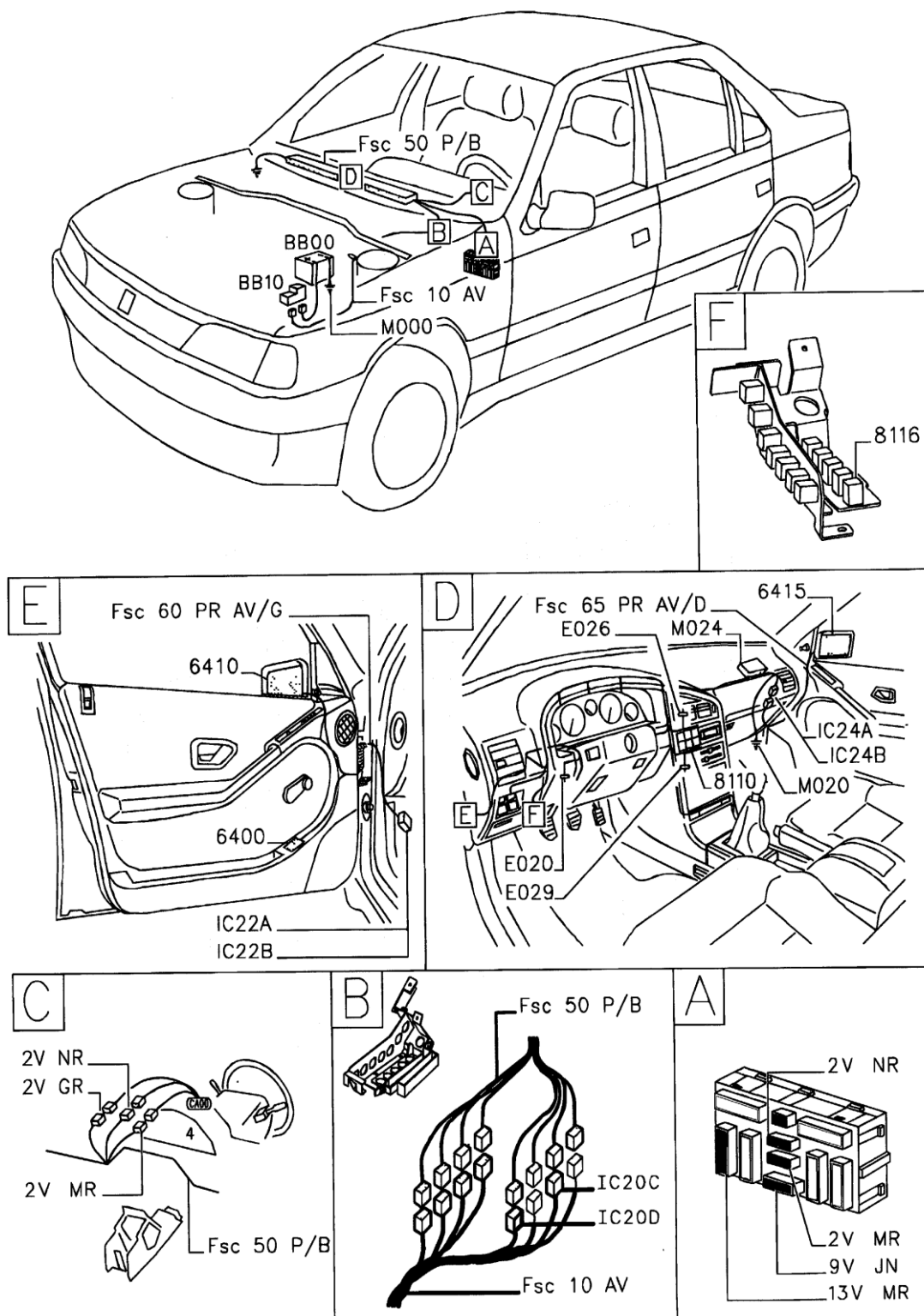
- ۱- کلید آینه های جانبی چند پایه ورودی چند پایه برق خروجی دارند؟
- ۲- زمانی یک موتور فعال است موتور دیگر داخل آینه چه برقی دارد؟



دیاگرام شماتیک مدار آینه های جانبی



دیاگرام دسته سیم مدار آینه های جانبی



دیاگرام جانمایی مدار آینه های جانبی

## سیستم هشدار دهنده ACU

واحد کنترل هشداردهنده یا ACU(Alarm Control Unit) مورد استفاده در خودرو پارس ELX است که مجموعه ای الکترونیکی، کاربردی که براساس شرایط محیطی- فیزیکی از طرف سنسورها و کلیدهای لادری که در واقع ورودیهای ACU می باشند دریافت کرده و پس از تجزیه و تحلیل شدن آنها توسط خروجیها که همان صفحه نمایش و آژیر می باشند به صورت سمعی و بصری بر روی صفحه نمایش واحد کنترل هشدار دهنده نمایان می شود. محل نصب این واحد در قسمت وسط جلو داشبورد می باشد و از طریق دو کانکتور ۱۲ و ۱۶ پینی مشکی رنگ به دسته سیم خودرو متصل می گردد. همچنین یک صفحه کلید برای برقراری ارتباط بین کاربر و ACU در نظر گرفته شده است.

آژیر با باتری پشتیبان که در اتاق موتور و بر روی گلگیر سمت راننده نصب می شود توسط یک کانکتور ۴ پایه مشکی رنگ به دسته سیم خودرو متصل شده است. وظیفه آژیر اعلام وضعیت های مختلف واحد کنترل هشدار دهنده مانند ورود به مد دزدگیر- خروج از مد دزدگیر و... است که این امر به وسیله تولید بوق های متفاوت است. مثلا در هنگام اعلام خطر سرقت با آژیر کشیدن ممتد، صاحب خودرو را مطلع می سازد. اسپیکر این نوع سیستم هشدار دهنده داخل اسپیکر رادیو پخش روی داشبورد سمت چپ می باشد.

### مشخصات سیستم هشدار دهنده نصب روی پارس ELX

- ۱- فاقد کد ۱۰ رقمی بر روی ACU
- ۲- نمایش دما، تاریخ و ساعت در تمام تولیدات، نمایش میزان بنزین برحسب لیتر، سرعت برحسب کیلومتر بر ساعت روی صفحه اصلی در تولیدات قدیم
- ۳- پخش پیام ها در حالت حرکت ( سرعت بیش از ۶ کیلومتر بر ساعت)
- ۴- قفل اتوماتیک دربها ( سرعت بیش از ۲۰ کیلومتر بر ساعت)
- ۵- امکان قفل و بازکردن درب ها به ترتیب با اعداد ۱ و ۳ صفحه کلید
- ۶- هشدار بالا بودن سرعت به صورت صدای بازر (۱۲۰ کیلومتر بر ساعت)



## پایه های سوکت ۱۲ پینی مشکی رنگ :

پایه ۱ : بدنه دائم

پایه ۳ : سیگنال ارسالی (پالس های ۱۲ ولتی) از سنسور سرعت خودرو، در صورت بالا رفتن سرعت خودرو و رسیدن به 120Km/h بوق اخطار زده می شود و با افزایش سرعت خودرو سرعت قطع و وصل بوق نیز زیاد می شود. همچنین اخطارها پس از رسیدن سرعت به 6km/h بیان می شود و درب های خودرو بعد از رسیدن به سرعت 20 km/h بسته می شود.

پایه ۵ : بدنه ارسالی از ACU به یونیت قفل مرکزی جهت باز کردن دربها در هنگام تصادف و عملکرد سوئیچ اینرسی ، اتمام رانندگی و بستن سوئیچ ، زدن کلید ۱ صفحه کلید ACU

پایه ۶ : برق ۱۲ ولت، مستقیم از باتری برای تغذیه سیستم هشداردهنده

پایه ۷ : ولتاژ ۱۲ ولت ارسالی از صفحه نشان دهنده ها جهت روشنایی ACU

پایه ۸ : منفی ارسالی از ACU جهت فعال یا غیر فعال نمودن کولر در حالت اتوماتیک

پایه ۹ : فرمان فلاشر کمکی در زمان اخطار ACU

پایه ۱۰ : در صورت مجاز نبودن استارت یک بدنه به رله استارت رسیده و با فعال شدن این رله عمل جلوگیری از استارت زدن انجام می گیرد.

پایه ۱۱ : ولتاژ ۹ ولت که به عنوان باتری (ولتاژ پشتیبان) کمکی برای حفظ سیستم در مواقع پایین بودن ولتاژ باتری یا قطع بودن باتری از طرف باتری داخل آژیر برای تغذیه ACU ارسال می شود.

پایه ۱۲ : سیگنالی به صورت پالس با دامنه ۵ ولت که ACU به صورت کد برای فعال نمودن حالت های مختلف آژیر از این پایه خارج می کند.

## پایه های سوکت ۱۶ پینی مشکی رنگ :

پایه ۱ : در صورت اتمام سطح بنزین حدود ۷ لیتر یا کمتر از آن توسط درجه باک ولتاژی معادل ۳,۵ الی ۴,۵ ولت به این پایه ارسال می شود.

پایه ۲ : آنتن

پایه ۳: آنتن

پایه ۴: منفی ارسالی از پایه ۹ کنترل یونیت قفل مرکزی جهت خارج شدن ACU از مد امنیتی

پایه ۵: منفی ارسالی از پایه ۶ کنترل یونیت قفل مرکزی جهت وارد شدن ACU به مد امنیتی

پایه ۶: منفی ارسالی از سیستم هشداردهنده در حالت قفل خودکار، همچنین قفل شدن درب ها در صورت

فشاردن کلید ۳ از صفحه کلید و یا قفل شدن درب ها هنگامی که سرعت به 20 km/h می رسد

پایه ۷: در صورت وجود اشکال در سیستم شارژ باتری یک بدنه به این پایه ارسال می شود.

پایه ۸: در صورت تمام شدن لنت های ترمز جلو، لنتها به دیسکها تماس پیدا کرده و چون بدنه دائم هستند به

این پایه منفی ارسال می شود

پایه ۹: منفی دریافتی از سنسور فشار روغن در صورت پایین بودن فشار روغن

پایه ۱۰: منفی دریافتی از میکروسوییچ ترمز دستی در صورت بالا بودن ترمز دستی

پایه ۱۱: منفی دریافتی از پایه ۶ کنترل یونیت فن هنگام بالا بودن دمای موتور (118°C)

پایه ۱۲: منفی دریافتی از کلید لادری درب های خودرو هنگام باز بودن درب ها

پایه ۱۳: منفی دریافتی از کلید لادری صندوق عقب هنگام باز بودن درب صندوق عقب

پایه ۱۴: منفی دریافتی از کلید لادری موتور هنگام باز بودن درب موتور

پایه ۱۵: ولتاژ ۱۲ ولت دریافتی هنگام فعال نمودن کلید کولر

پایه ۱۶: ولتاژ ۱۲ ولت دریافتی از حالت سوئیچ باز





## ساعت دیجیتال و دماسنج

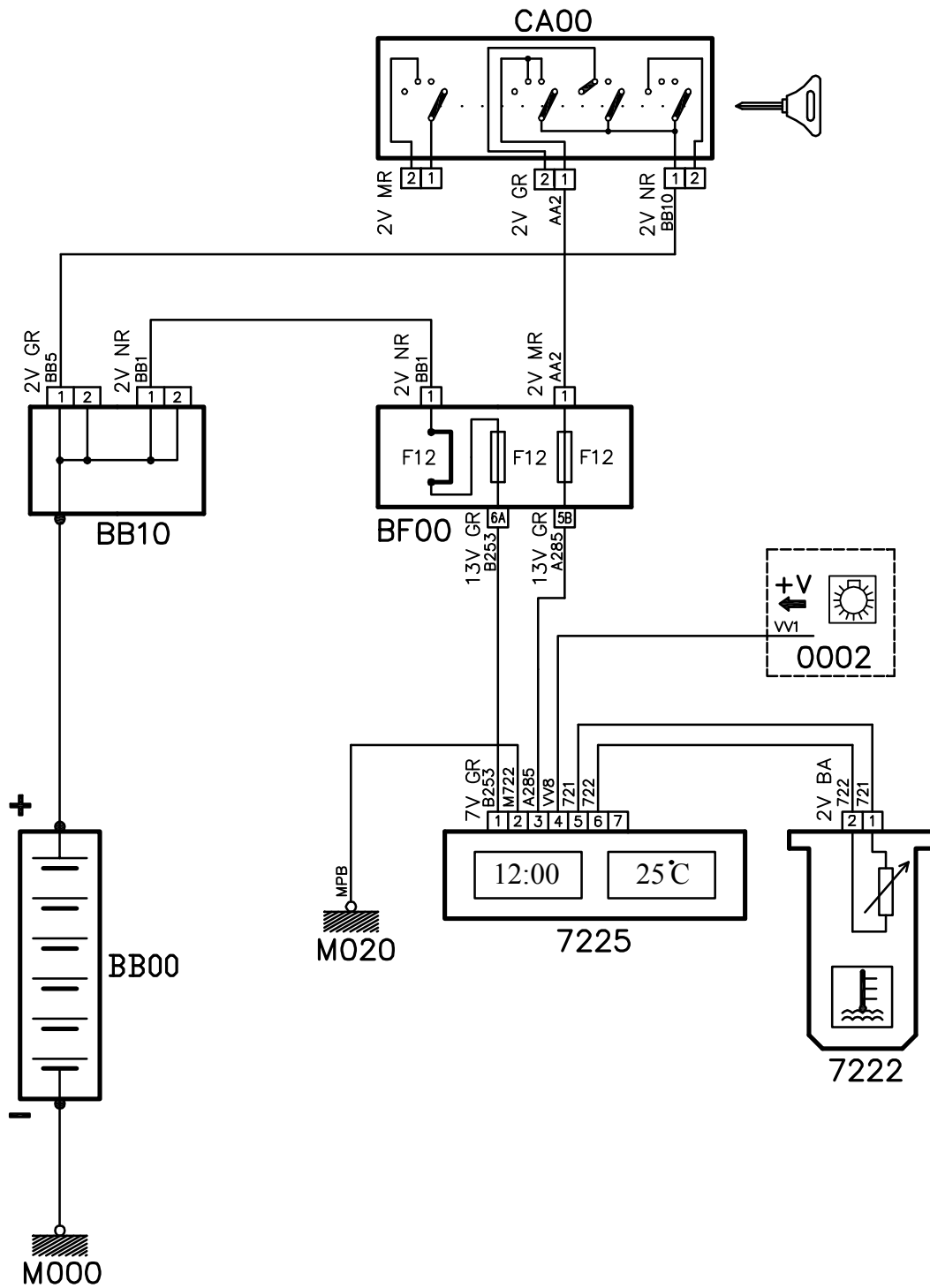
ساعت دیجیتال در همه محصولات می باشد اما دماسنج در پژو پارس وجود دارد.

ساعت دیجیتال دارای دو برق مثبت می باشد که یکی از آنها برق باتری، (برای حافظه ساعت) و برق دوم برق بعد از سویچ برای نمایش ساعت است.

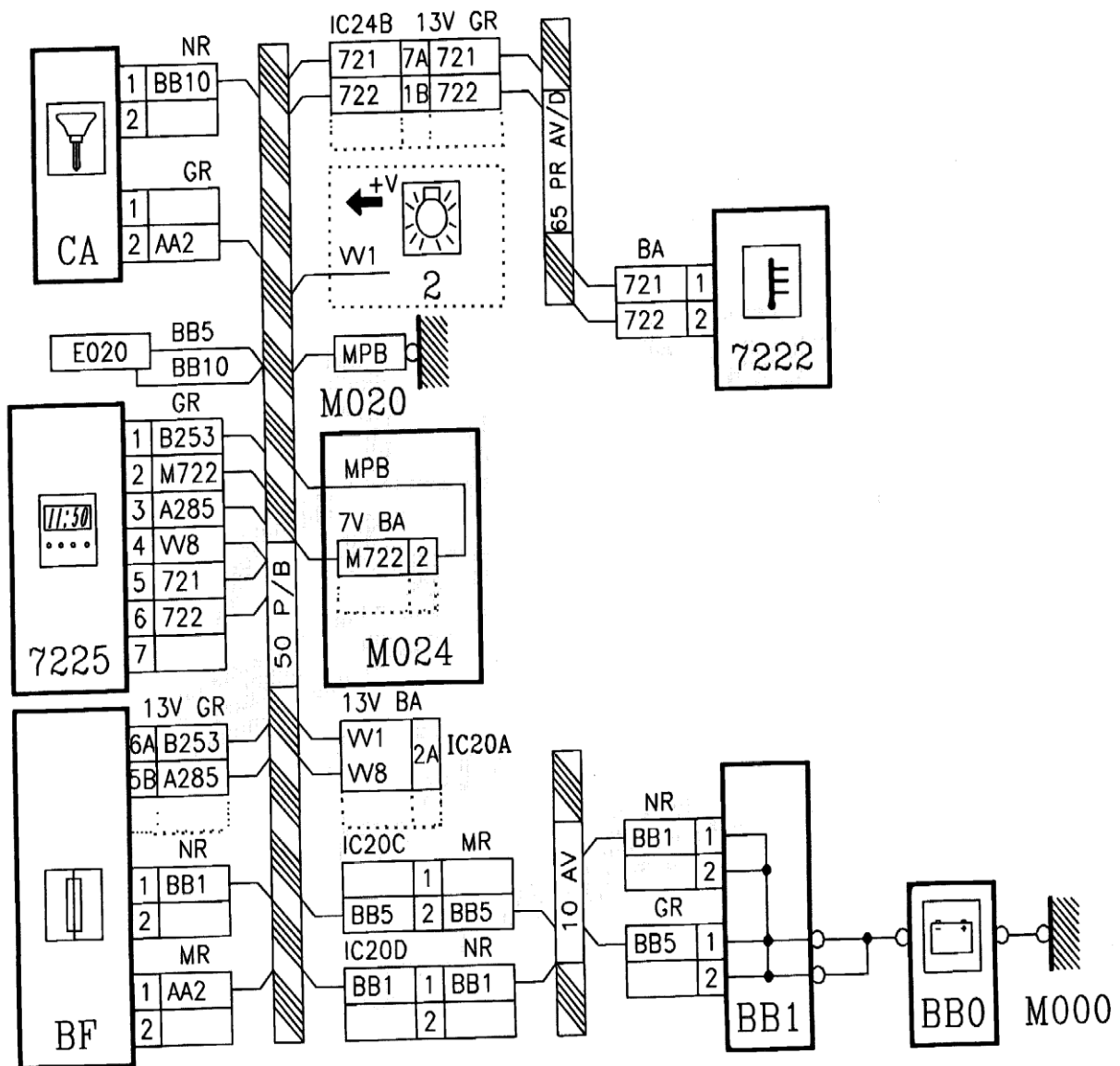
سنسور دمای هوای اتاق که از نوع NTC می باشد اطلاعات دمایی اتاق را به دماسنج دیجیتالی می دهد.

سوال:

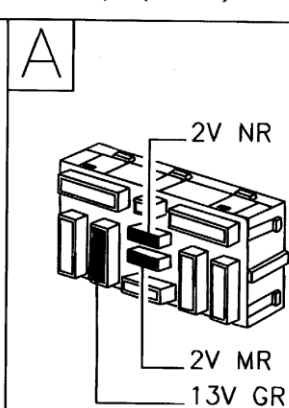
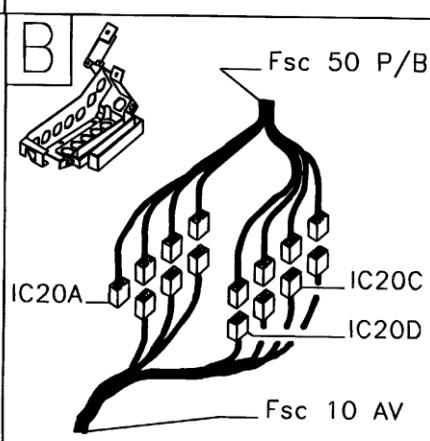
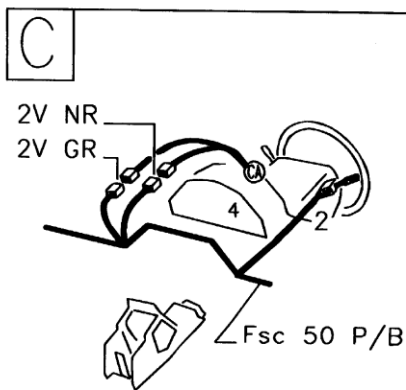
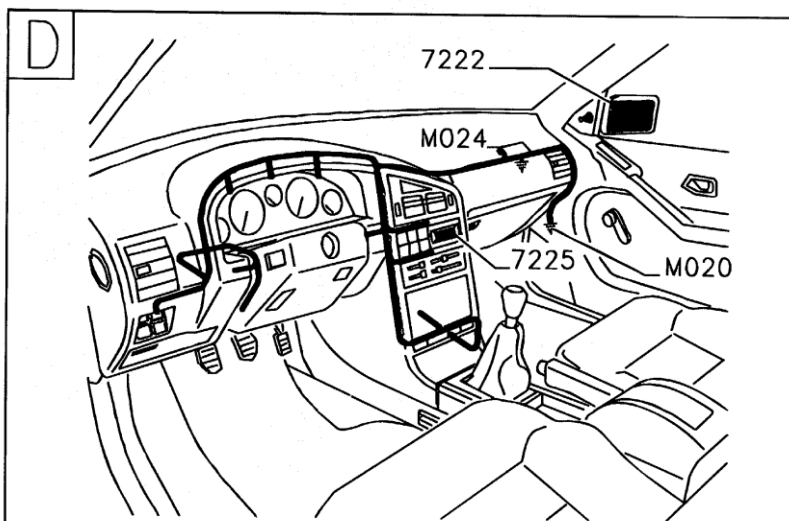
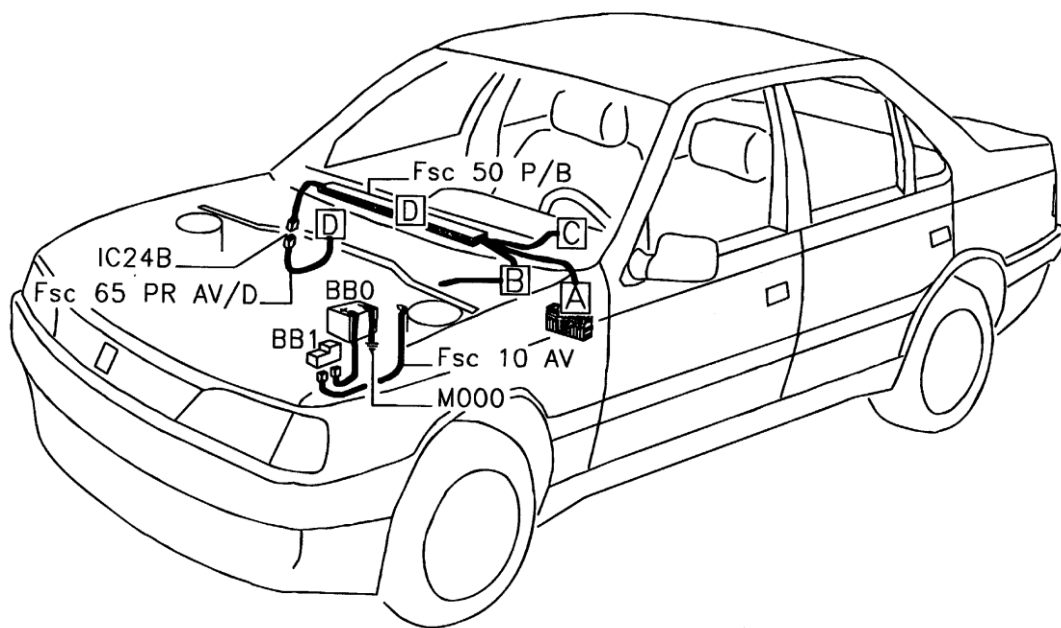
- ۱- اگر هریک از فیوزهای مدار بسوزد چه اتفاقی رخ می دهد؟
- ۲- دلیل استفاده شنت داخل این مدار چیست؟



دیاگرام شماتیک مدار ساعت دیجیتال و دماسنج

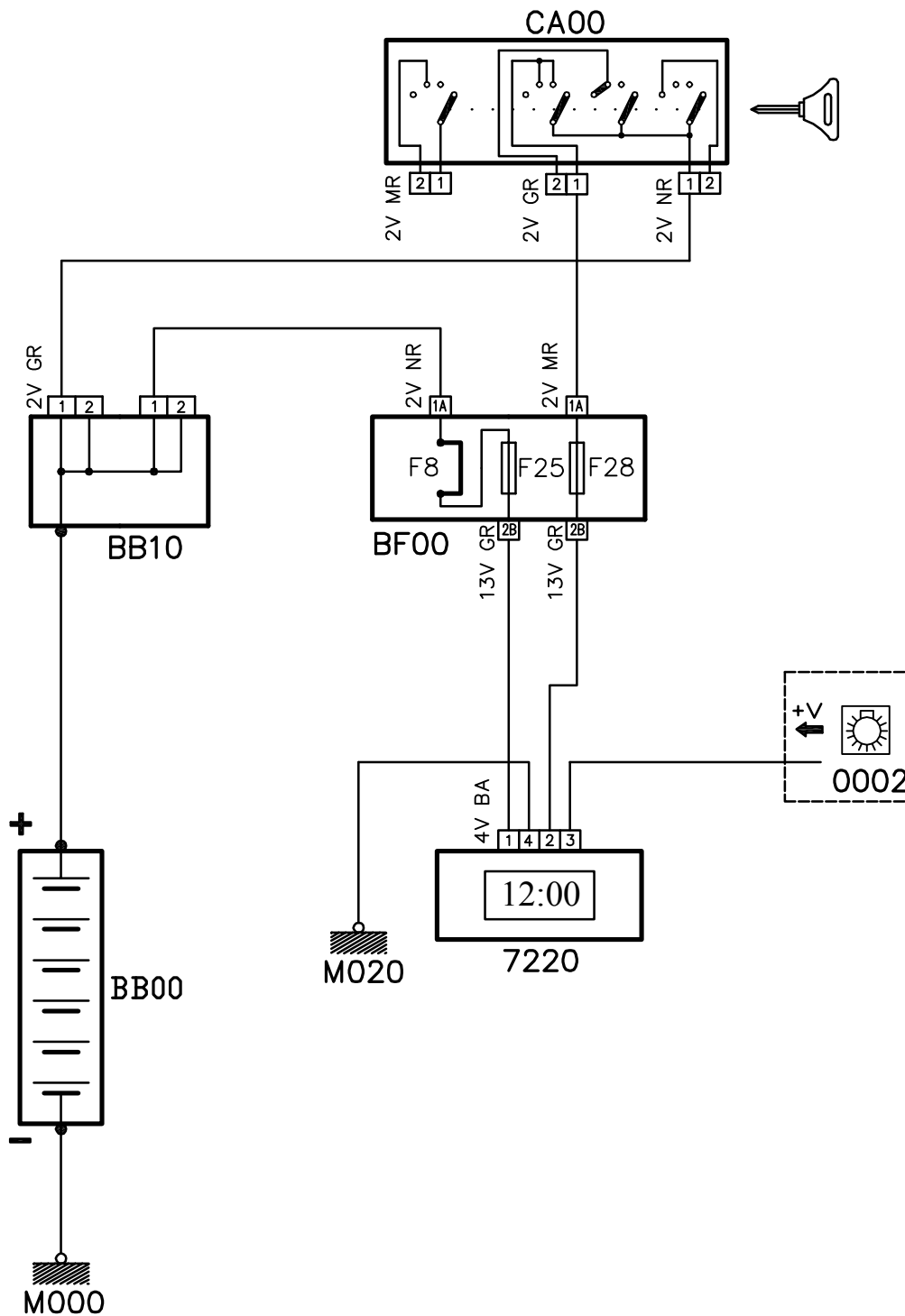


دیاگرام دسته سیم مدار ساعت دیجیتال و دماسنج



دیاگرام جانمایی مدار ساعت دیجیتال و دماسنج





دیاگرام شماتیک مدار ساعت دیجیتال

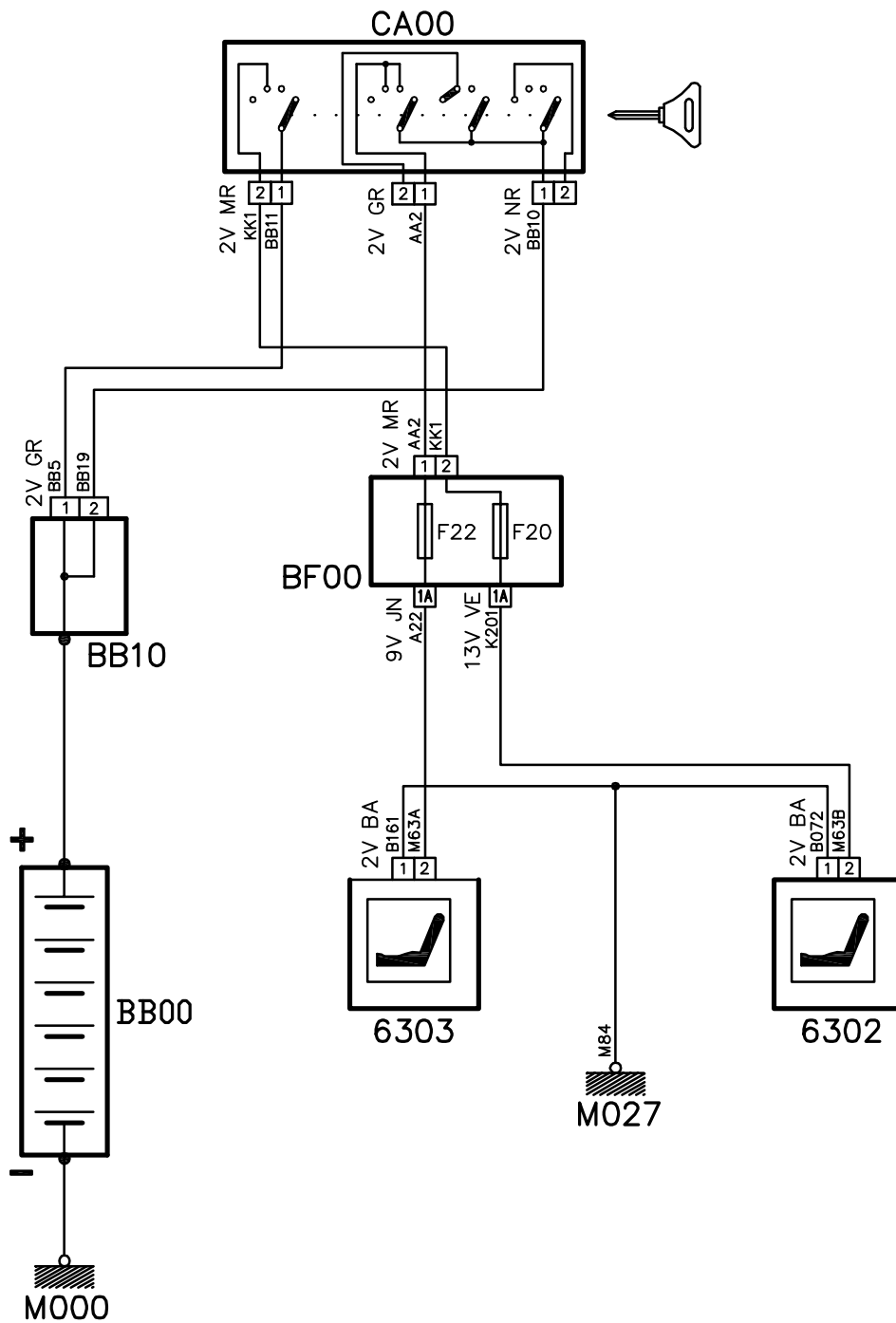
## صندلی برقی

صندلی برقی خودروی پارس ELX مجهز به مکانیزم تنظیم برقی پشتی صندلی (Backrest) می باشد و با کلیدی که در قسمت جانبی صندلی بر روی کاور آن تعبیه شده است، می توان زاویه پشتی صندلی را به میزان دلخواه تنظیم نمود. تجهیزات ای مکانیزم به صورت زیر است:

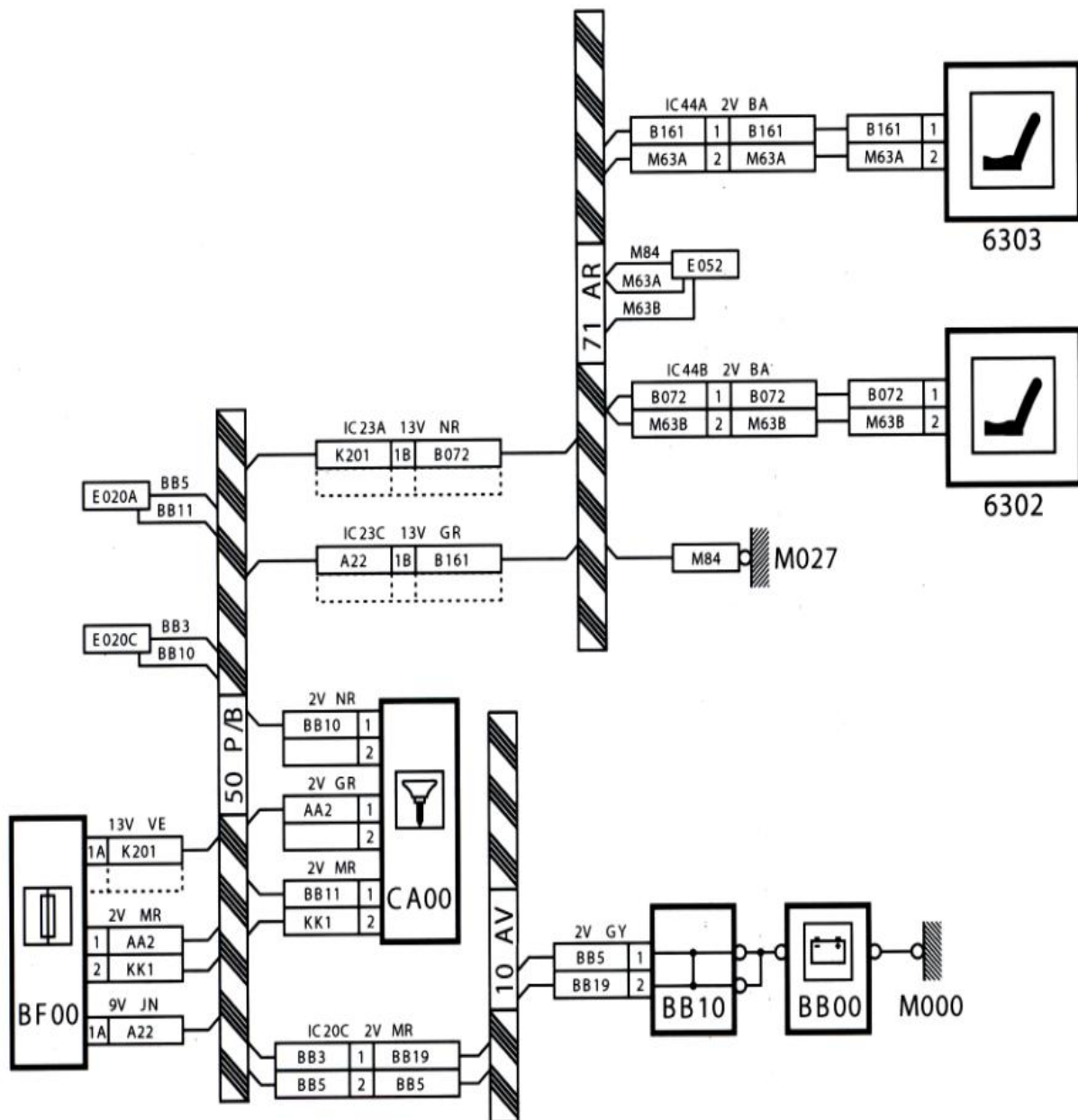
۱-موتور گیربکس ۲- محافظ الکترونیکی (Protector) ۳-کلید تنظیم

وظیفه موتور گیربکس تأمین و انتقال گشتاور به پشتی صندلی و حرکت دورانی آن می باشد. جهت حفاظت از موتور در مقابل گشتاور های بیش از حد که ناشی از توقف سیستم خصوصاً در انتهای کورس حرکتی می باشد قطعه محافظ الکترونیکی در نظر گرفته شده است. این قطعه درون قاب پلاستیکی سیاه رنگ بغل صندلی نصب می شود و جریان عبوری از موتور را تحت کنترل داشته و در صورت عبور جریان بیش از حد مجاز تعریف شده برای آن در مدت زمان ۱ ثانیه مدار را قطع و پس از ۳ الی ۴ ثانیه مجدداً وصل می نماید. در این حالت اگر هنوز کلید فشرده شده و شرایط بالا وجود داشته باشد سیکل فوق تکرار می گردد.

در بعضی از نمونه ها صندلی برقی ها دیگر واحد کنترل آن حذف شده و خود موتورها حرکت صندلی را کنترل می کنند.



دیاگرام شماتیک مدار صندلی برقی



دیاگرام دسته سیم صندلی برقی

## گرمکن شیشه عقب و آینه های جانبی:

المنت در داخل شیشه عقب خودرو و پشت آینه تعبیه شده است و برای جلوگیری از بخار روی شیشه و آینه آب کردن برف و یخ روی آن می باشد. ضمناً مقدار مقاومت المنت شیشه عقب حدود یک اهم و مقاومت المنت آینه حدود ۱۰ اهم می باشد.

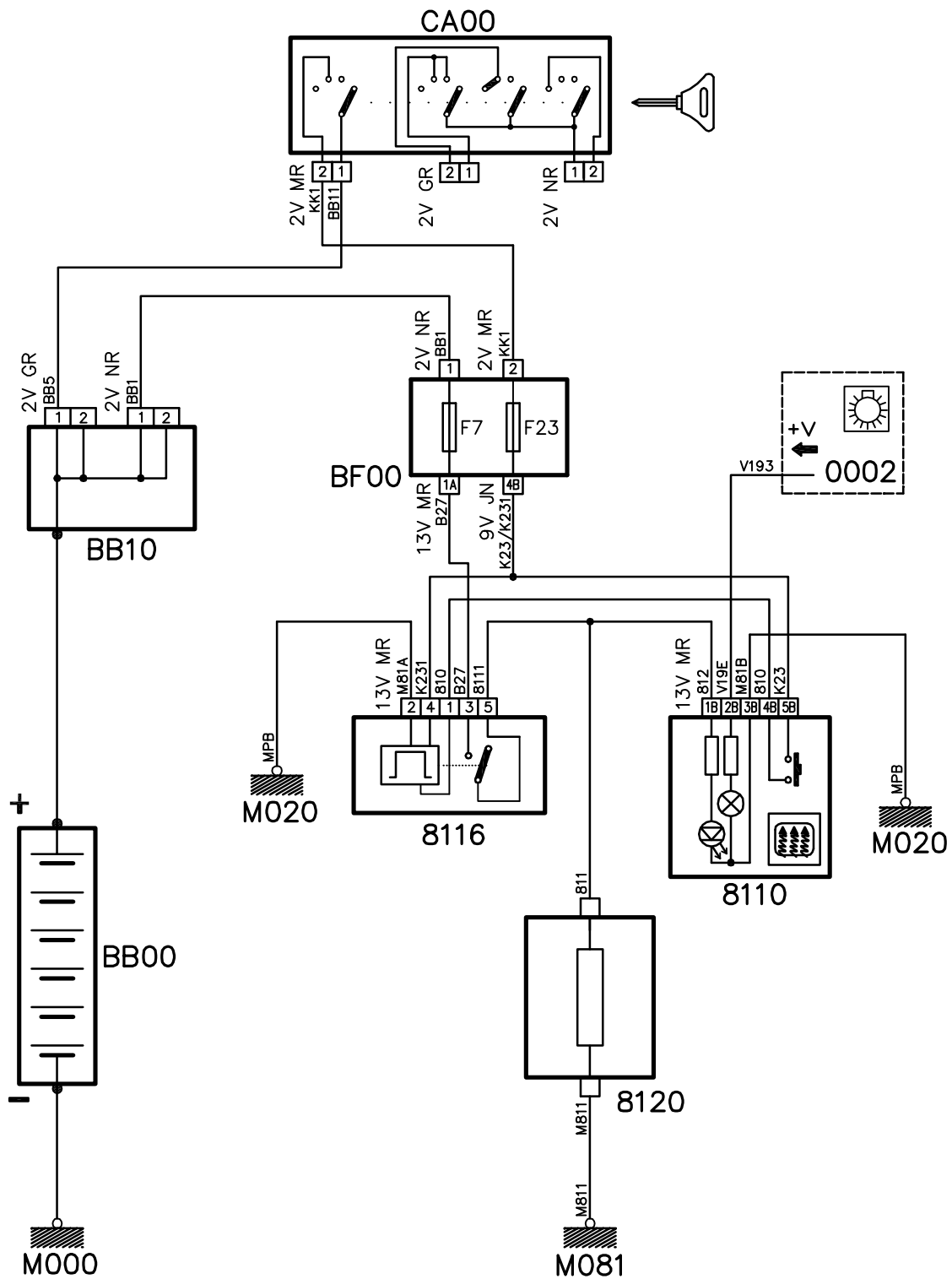
تایمر گرمکن شیشه های عقب و آینه های جانبی (8116) با گرفتن یک لحظه پالس مثبت شروع به زمان گیری می کند و رله داخل آن می چسبد و ولتاژ مثبت به گرمکن شیشه عقب رسیده و باعث گرمکن شدن آنها می شود. این تایمر حداکثر برای ۱۲ دقیقه زمان گیری می کند و پس از این زمان در صورت فشردن نشدن کلید به صورت اتوماتیک ولتاژ المنت را قطع می کند. لازم به ذکر است در مدت زمان گیری تایمر اگر کلید گرمکن دوباره زده شود تایمر از کار افتاده و کنتاکت رله آن قطع می شود و در نتیجه ولتاژ ارسالی به المنت قطع می شود.

کلید گرمکن شیشه عقب و آینه های جانبی از نوع Push Button می باشد. (یعنی با فشار دادن کلید کنتاکت آن وصل و با رها کردن آن کنتاکت قطع می شود). این کلید دارای یک لامپ می باشد که ولتاژ مثبت را از نور صفحه نشان دهنده ها تامین می کند و در هنگام تاریکی با روشن شدن این لامپ روشنایی، مکان وجود کلید به منظور دسترسی سریع به آن قابل رؤیت خواهد بود. از طرفی وقتی گرمکن فعال می شود این لامپ به علت نبودن مقاومت در سر راهش با نور بیشتری روشن می شود.

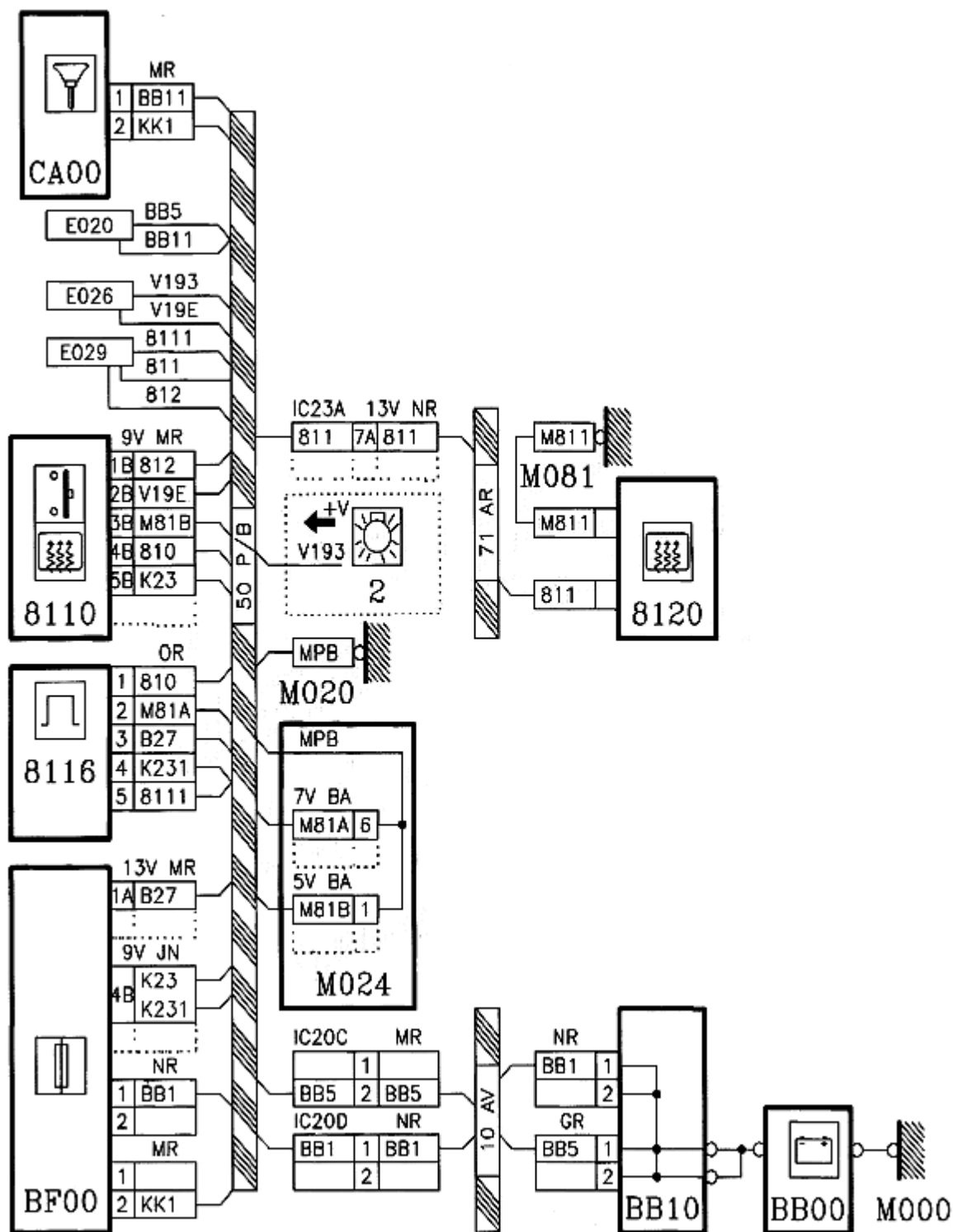
سوال:

۱- رله تایمر گرمکن شیشه عقب چه رنگی است و چند پایه و کجا قرار دارد؟

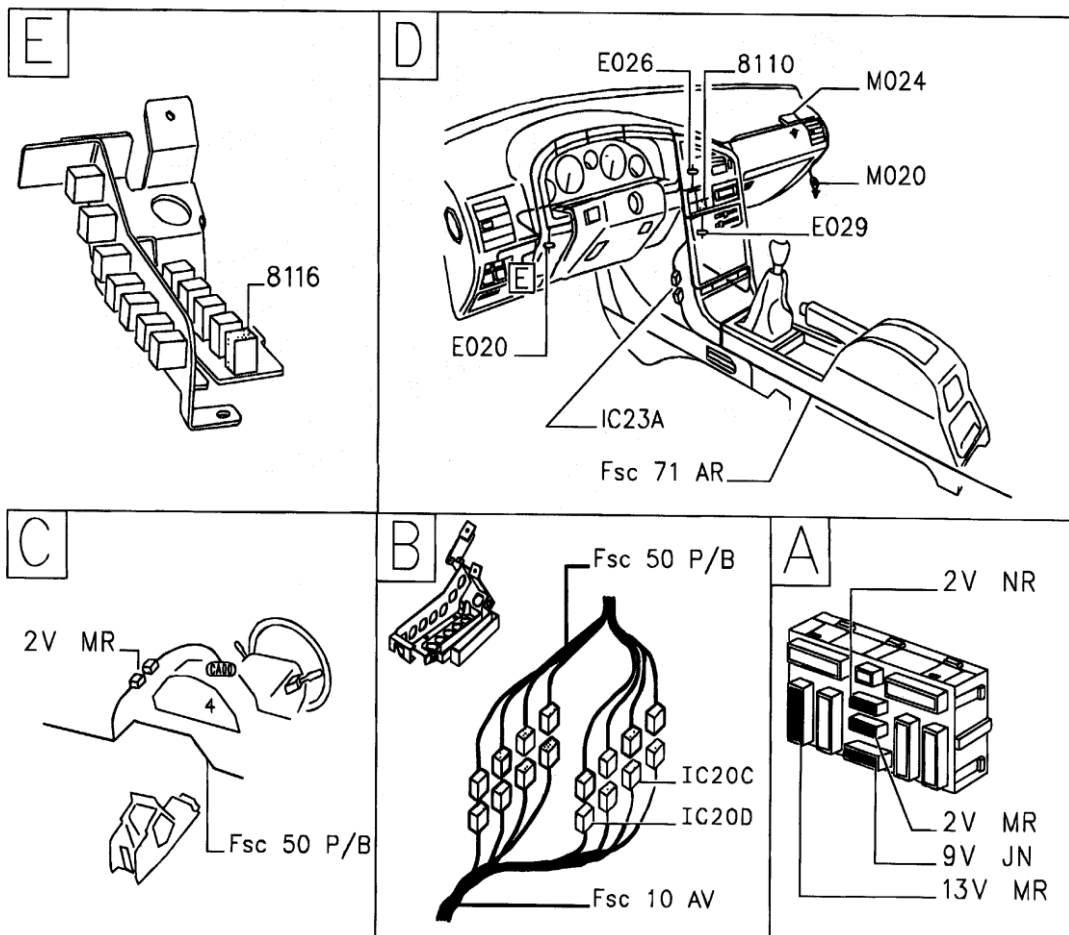
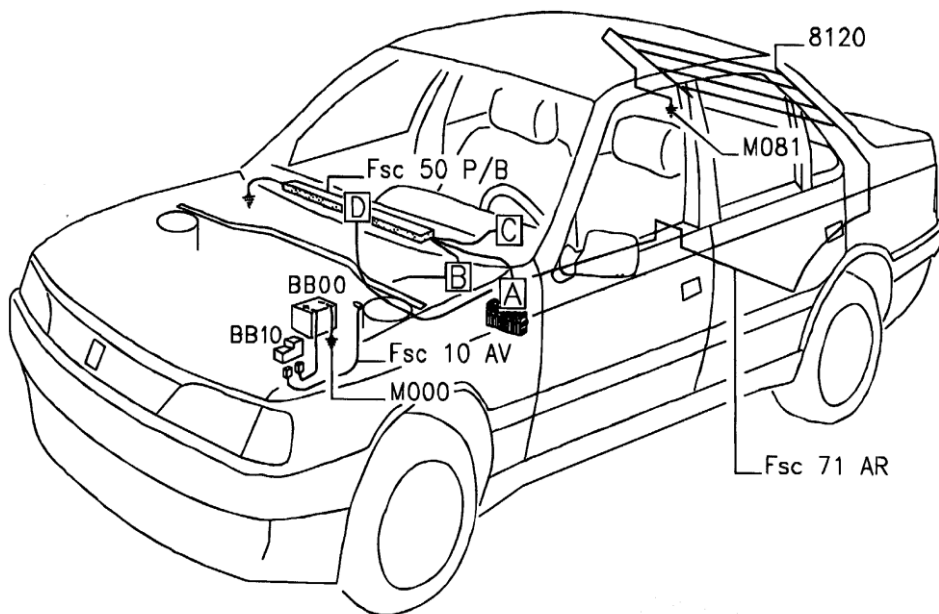
۲- بعد از ۱۲ دقیقه دوباره گرمکن شیشه عقب چه زمانی فعال می شود؟



دیاگرام شماتیک مدار گرمکن شیشه عقب

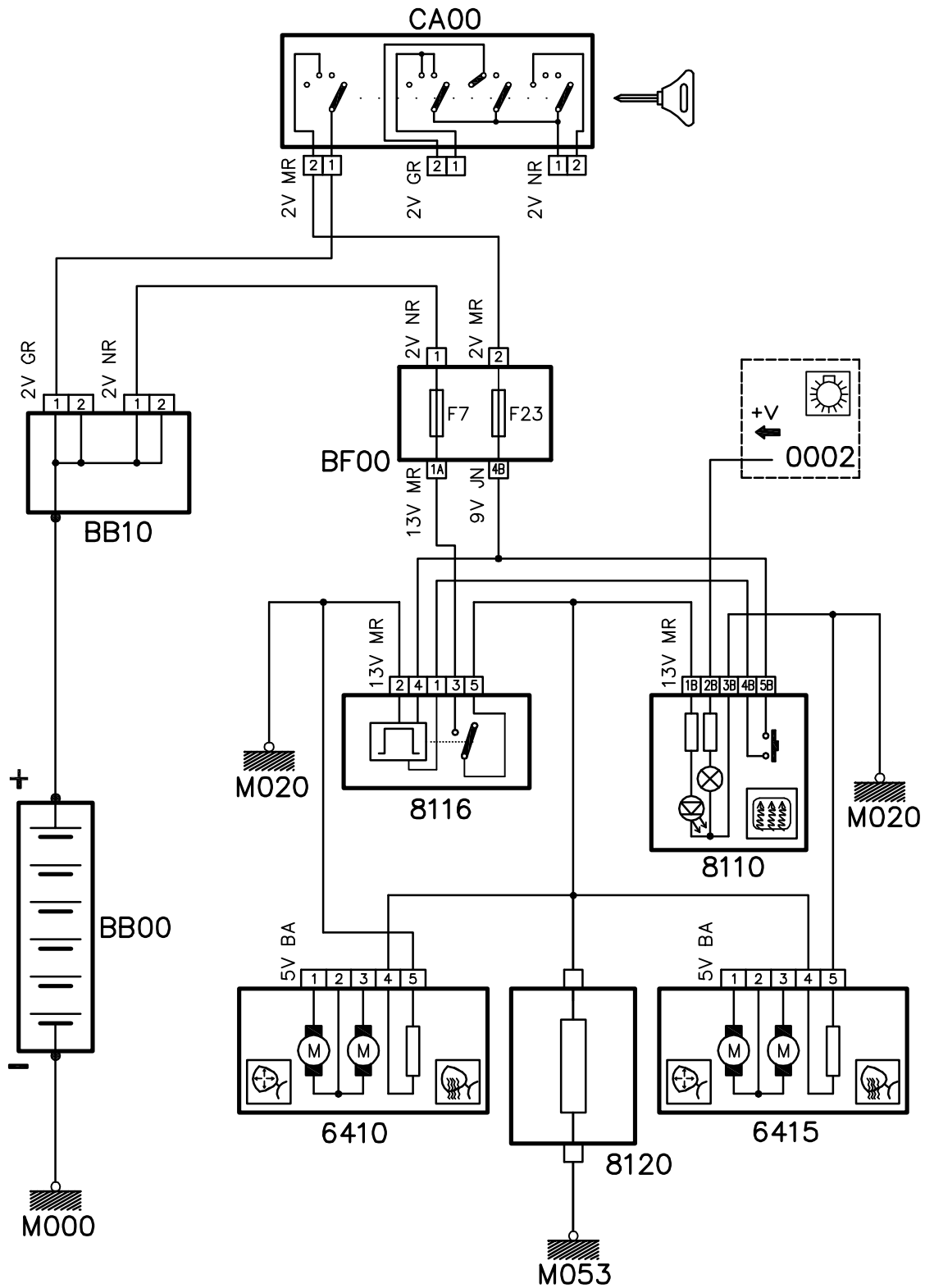


دیاگرام دسته سیم مدار گرمکن شیشه عقب



دیاگرام جانمای مدار گرمکن شیشه عقب



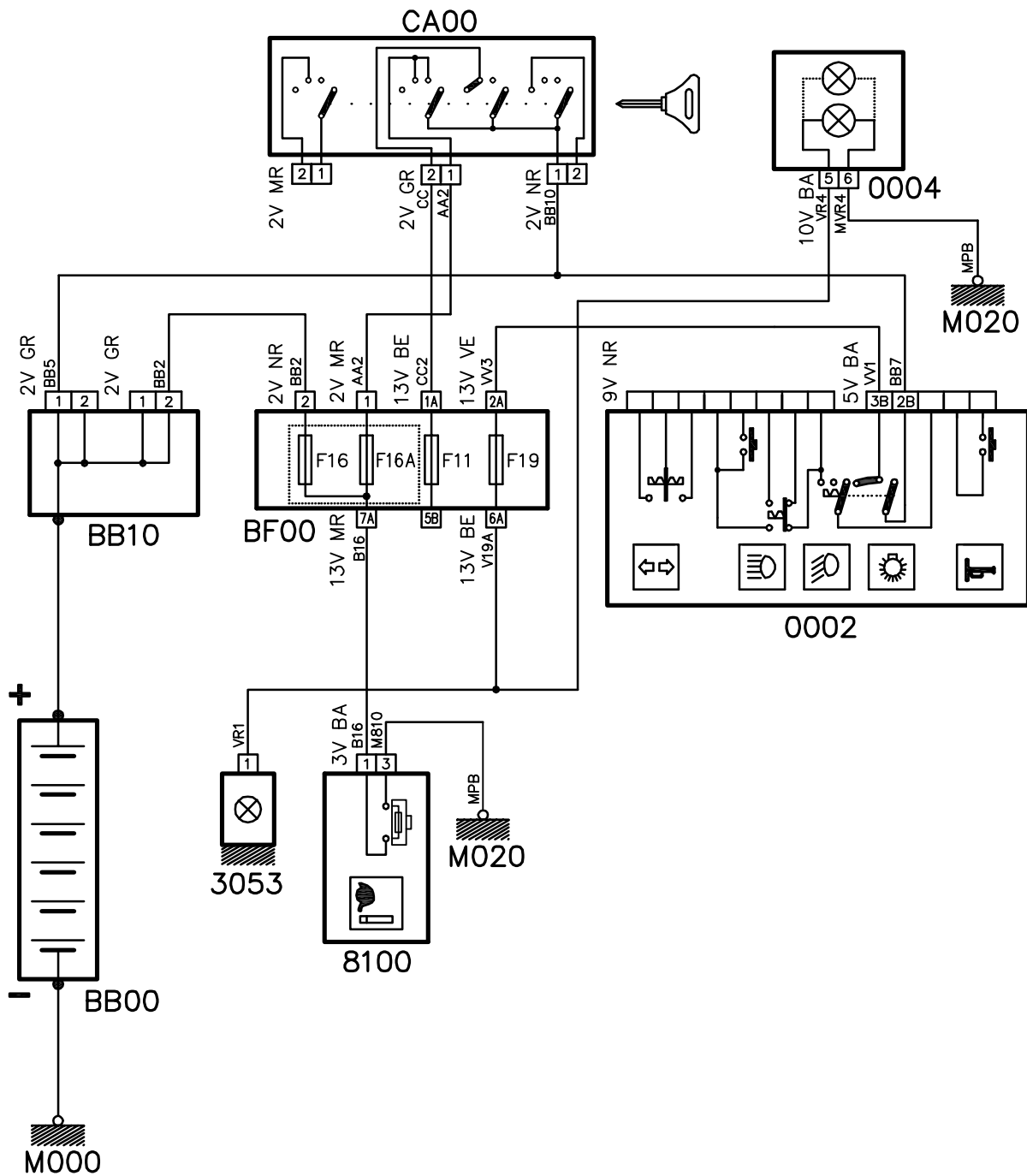


دیاگرام شماتیک مدار گرمکن شیشه عقب ۴۰۵ جدید

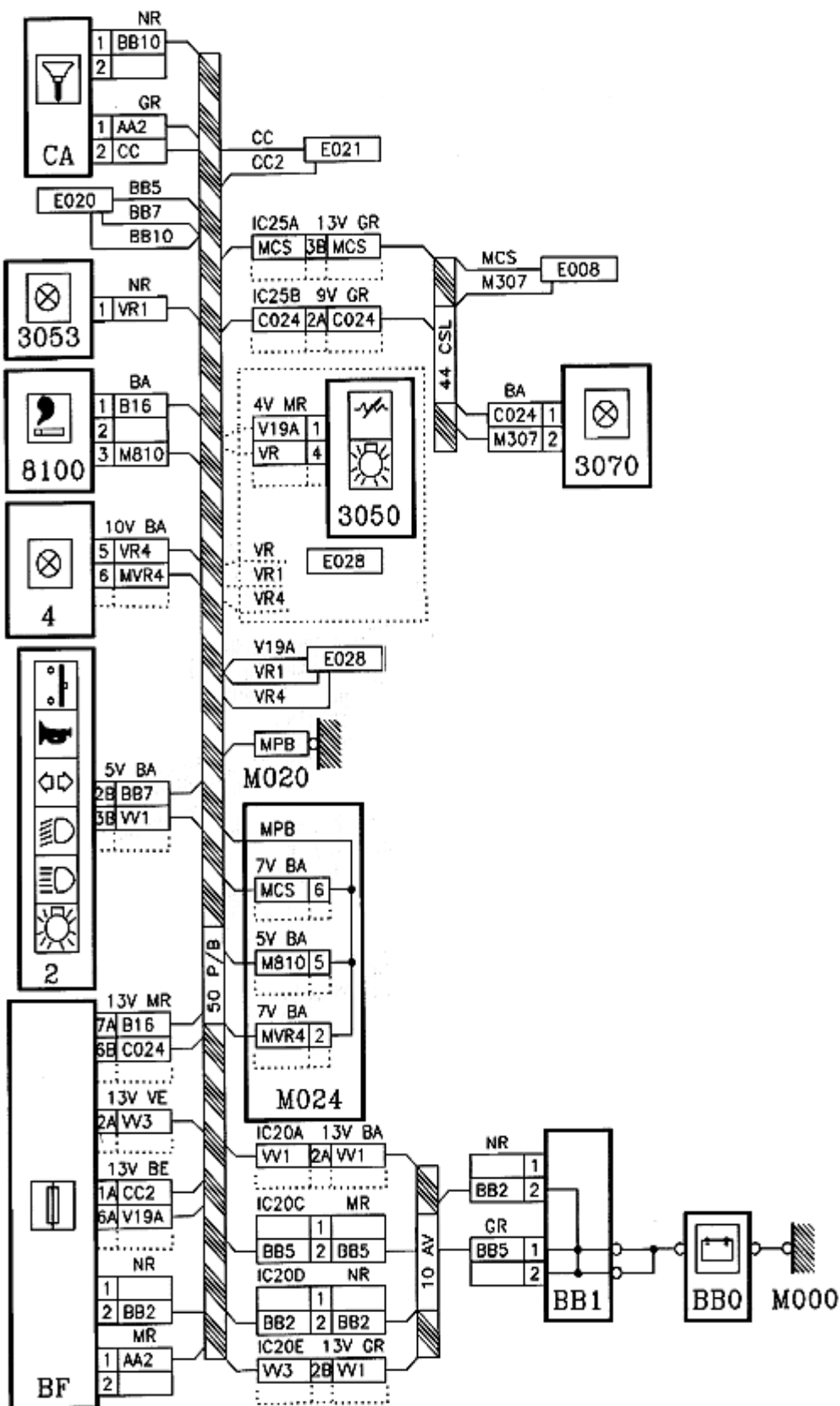
## فندک

فندک در زمرة مدارات آسایشی قرار می گیرد. این مدار به خاطر نحوه طراحی جای فیوز آن در دو حالت مختلف کار می کند. اگر فیوز در حالت F16 باشد مدار با برق بعد از سوئیچ کار می کند و اگر آنرا در حالت F16A قرار دهیم چون به طور مستقیم به باتری وصل می شود، فندک حتی وقتی خودرو خاموش است نیز قابل استفاده است.

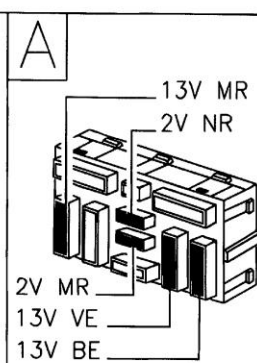
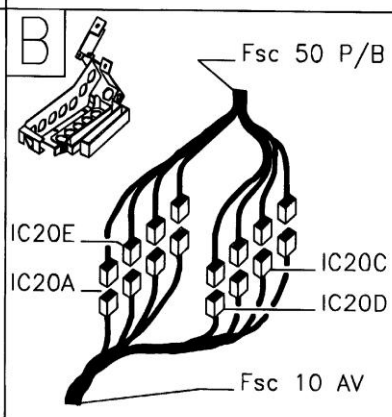
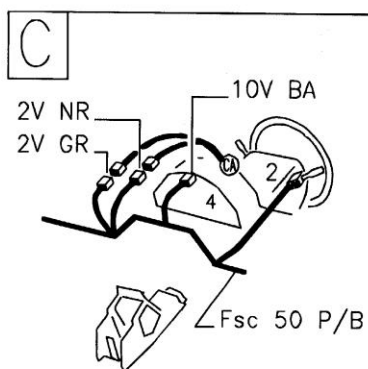
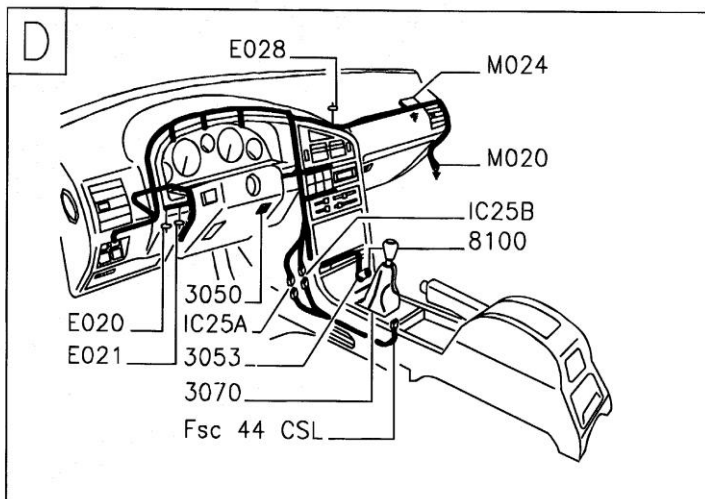
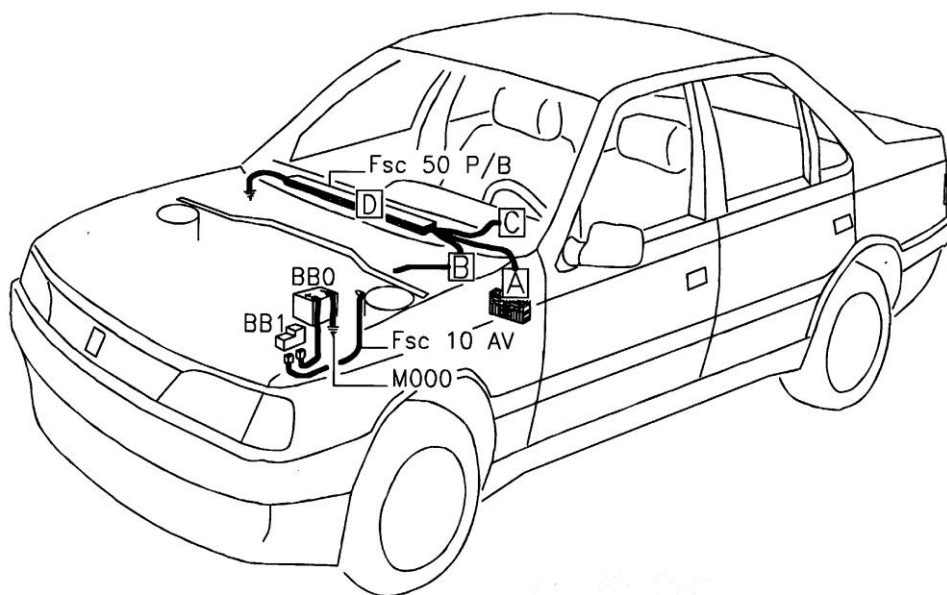
در این مدار ولتاژ مثبت از طریق پایه 7A جعبه فیوز به پایه ۱ فندک می رسد با توجه به این که پایه ۳ فندک به منفی متصل می باشد در نتیجه فشردن قسمت متحرک فندک به داخل مدار برقرار شده و المنت آن شروع به گرم شدن می کند و از طرفی یک المنت فنری هم وجود دارد که فندک را در داخل پوسته آن نگه داشته تا گرم شود. وقتی فندک به حدکافی گرم شد المنت فنری منبسط شده و دهانه اش باز می شود و فندک توسط نیروی فنر به بیرون می پرد.



دیاگرام شماتیک مدار فندک



دیاگرام دسته سیم مدار فندک



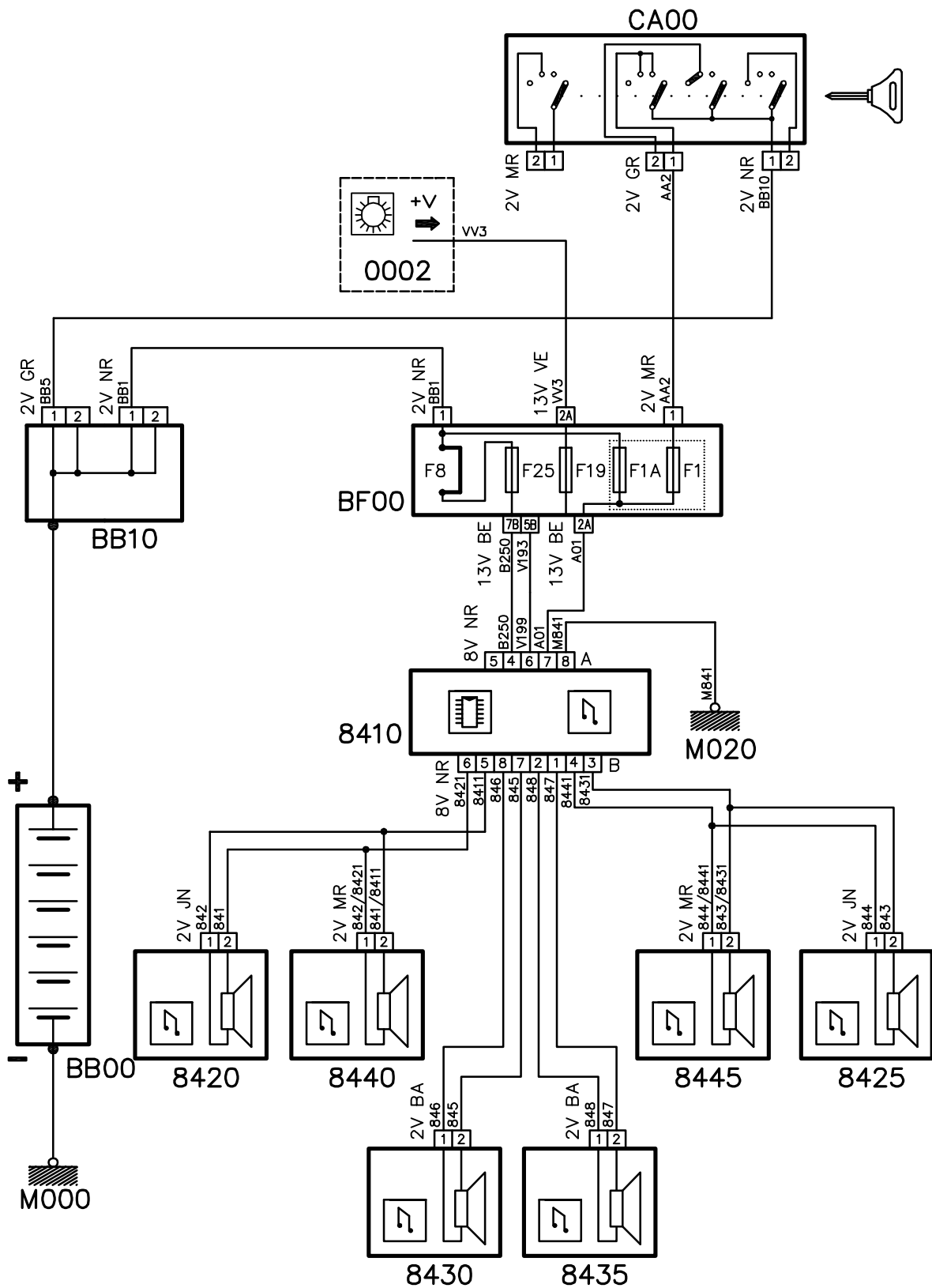
دیگرام جانمایی مدار فندک

## رادیو

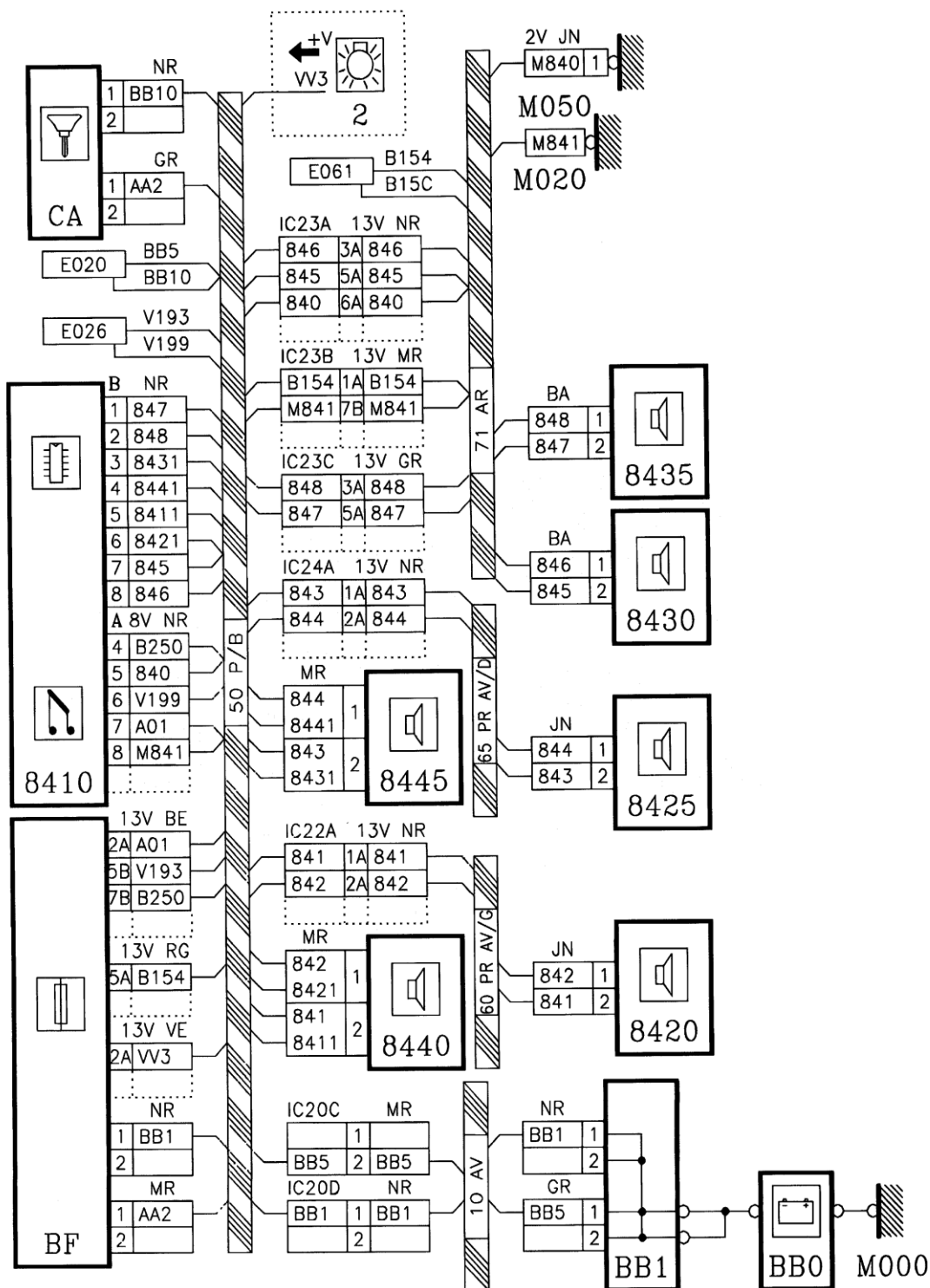
رادیو دارای دو سوکت می باشد که از طریق آنها به تغذیه از سمت جعبه فیوز اتاق و بلندگوها متصل می شود. در مدار رادیو نیز همچون مدار فندک این امکان وجود دارد که با جاگذاری مناسب فیوز تغذیه آن را از برق بعد از سوئیچ و یا به طور مستقیم از باتری تامین کرد.

با توجه به این که رادیو دارای حافظه برای ذخیره اطلاعات کانال های رادیو می باشد در نتیجه رادیو احتیاج به ولتاژ دائم از باتری دارد و این ولتاژ مثبت از طریق فیوز F25 به پایه ۴ رادیو پخش می رسد.

پایه ۶ سوکت ۸ پایه مشکی رنگ برای روشنایی صفحه کلید رادیو به کار رفته و ولتاژ مثبت از طریق فیوز F19 هنگام روشن شدن چراغ های کوچک به این پایه اعمال می شود.

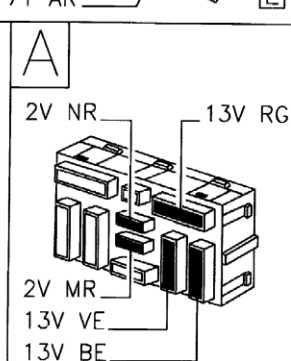
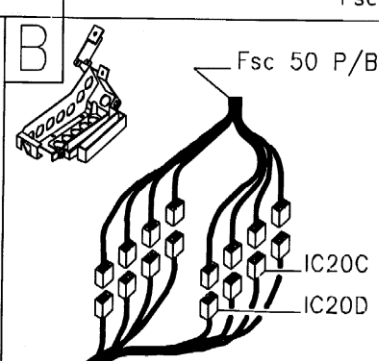
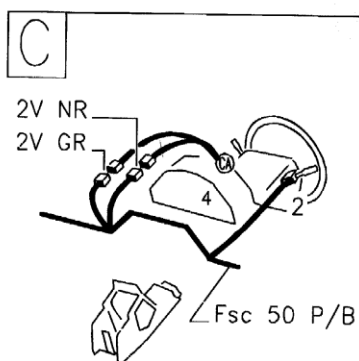
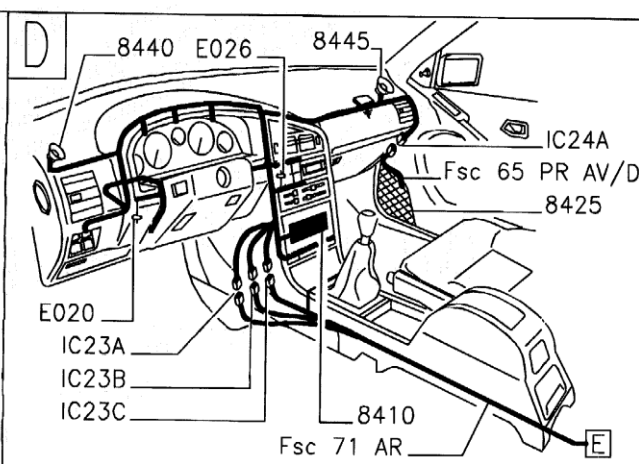
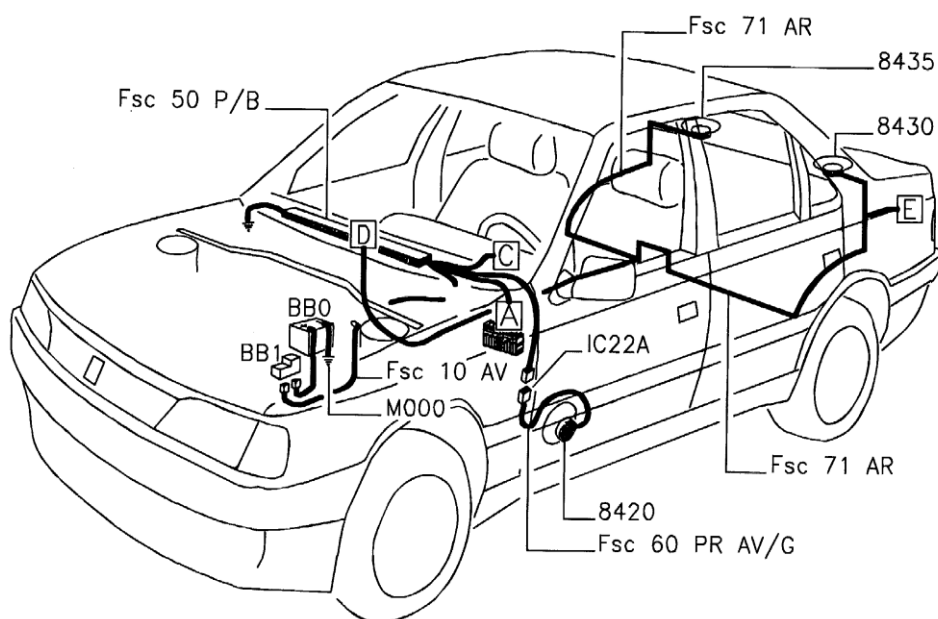


دیاگرام شماتیک مدار رادیو

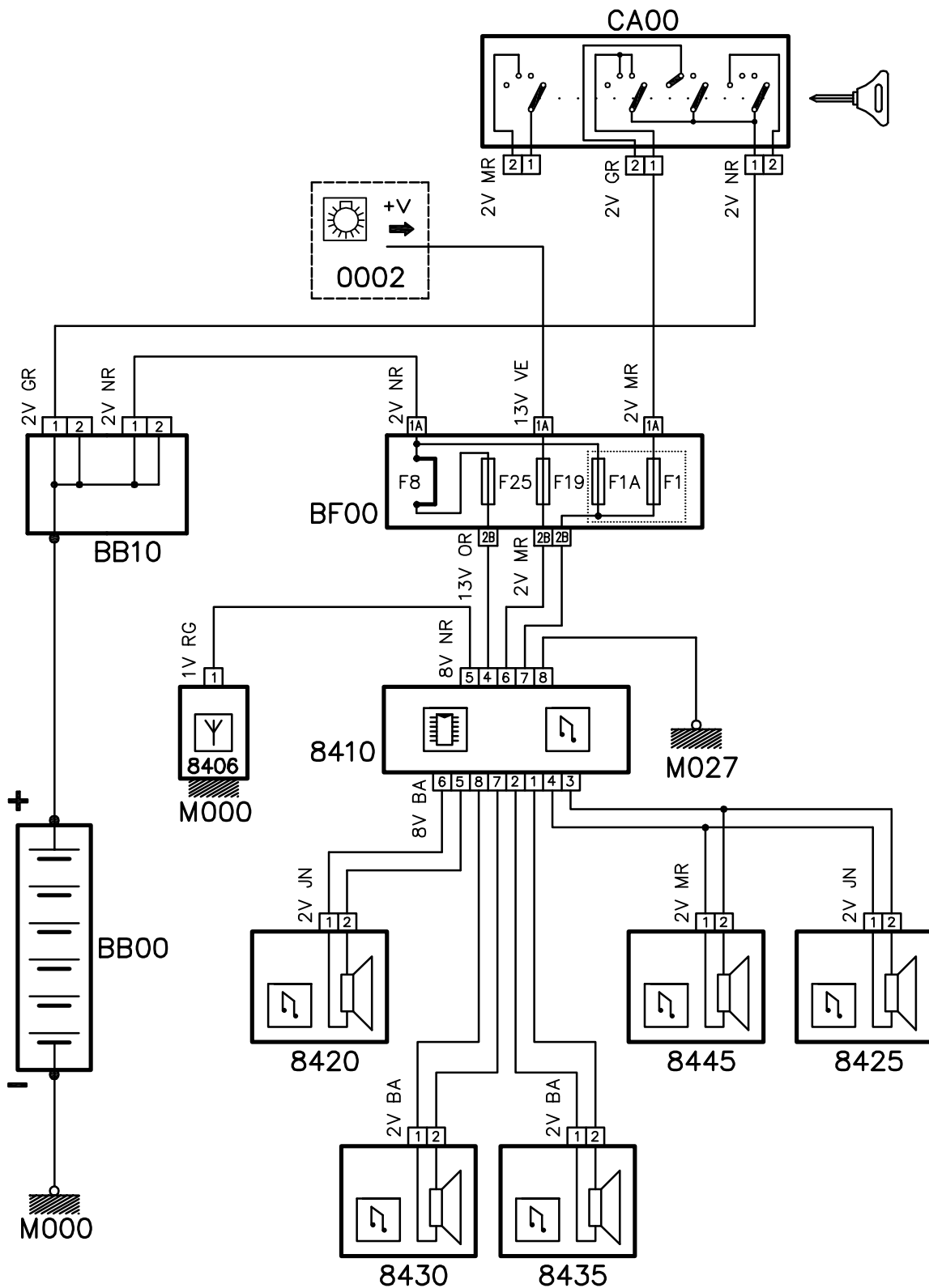


دیاگرام دسته سیم مدار رادیو





دیاگرام جانمایی سیم مدار رادیو



دیگرام شماتیک مدار رادیو پارس

## سیستم تهویه مطبوع

سیستم تهویه مطبوع از جمله سیستم آسایشی و مهم در هر خودرویی قلمداد می شود که شامل واحدهای گرمایش (بخاری) و سرمایش (کولر) می باشد.

واحد بخاری با عبور جریان مایع خنک کننده موتور به داخل یک رادیاتور باعث گرم شدن این رادیاتور شده و با فعال شدن فن بخاری هوای بیرون یا هوای داخل اتاق از بین پره های رادیاتور بخاری عبور کرده و هوای داخل محفظه سرنشین را گرم می کند.

داخل پنل بخاری سویچ R/F وجود دارد که در صورت فشردن این کلید موتور درجه تهویه فعال شده و سبب بسته شدن درجه ارتباطی داخل اتاق با هوای بیرون می شود. در نتیجه گردش هوا از داخل اتاق سرنشین بدون استفاده از هوای بیرون صورت می گیرد ضمناً با زدن این کلید LED این کلید روشن شده حاکی از گردش هوا از داخل می باشد. برای ایجاد وضعیت گردش هوا از خارج اتاق باید مجدداً سویچ R/F فشرده شود.

### فن بخاری و کولر:

در این مجموعه از یک موتور الکتریکی به عنوان فن بخاری و کولر استفاده شده است که با تغییر ولتاژ آن تغییر دور صورت می گیرد.

سیستم کولر به دو بخش مکانیکی و الکتریکی تقسیم بندی می شود:

### بخش مکانیکی:

- ۱- کمپرسور کولر: وظیفه ایجاد فشار داخل سیستم را برعهده دارد.
- ۲- کندانسور: که وظیفه آن تبدیل گاز با فشار بالا (خروجی کمپرسور) به مایع با فشار بالا می باشد.
- ۳- رطوبت گیر: بعد از کندانسور نصب گردیده و رطوبت موجود در سیستم را جذب می کند.
- ۴- شیر انبساطی: عکس کمپرسور عمل کرده و سبب کاهش فشار در مبرد R134a می شود.
- ۵- اواپراتور: عکس کندانسور عمل نموده و خروجی شیر انبساطی (مخلوط مایع و گاز) را به گاز تبدیل می کند.
- ۶- لوله های رابط فشار بالا و پایین: ارتباط بین قطعات فوق را برقرار می کنند.

### بخش الکتریکی:

- ۱- سنسور دمای اواپراتور: چنانچه سیستم کولر به طور مداوم و بدون کنترل کار کند در اثر سرد شدن تدریجی سطح اواپراتور، رطوبت موجود در هوای محیط بر روی سطح اواپراتور، تولید رطوبت، شبنم، برفک و سپس حالت یخ زدگی را ایجاد می کند از این رو با نصب این سنسور که از نوع NTC بوده دمای سطح

اوپراتور کنترل می شود چنانچه دمای سطح اوپراتور به ۳ درجه سانتی گراد برسد کنترل یونیت کولر جریان برق کمپرسور کولر را قطع می کند.

۲- کنترل یونیت کولر: این واحد با فعال شدن کلید A/C بعد از بررسی اطلاعات سنسور دمای اوپراتور (دمای بالای ۳ درجه سانتی گراد) برق مثبتی را جهت فعال شدن کلاچ کمپرسور به سویچ سه مرحله ای ارسال می نماید.

۳- کلید سه مرحله ای کولر(کلید سه کاره): این کلید چهار پایه می باشد و در حالت های مختلف فشار کار می کند.

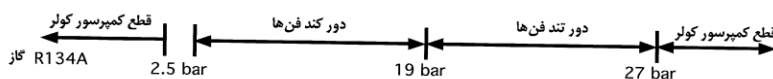
۴- کلاچ کمپرسور: وظیفه این کلاچ قطع و وصل نیروی موتور به کمپرسور کولر می باشد. این کلاچ داخل پولی کمپرسور کولر نصب شده است.

۵- رله قطع کن کلاچ کمپرسور کولر (8005): این رله در دو حالت فعال می شود ۱- زمان استارت زدن ۲- زمانی که دما بالای ۱۱۵ درجه سانتی گراد باشد. زمانی این رله فعال شود برق کلاچ کمپرسور قطع می شود

۶- رله قطع کن کلاچ کمپرسور کولر(8005B): این رله به وسیله هوشمند درجه حرارت محفظه سرنشین را کنترل می کند.

یکی از عوامل کارکرد کولر ، فشار گاز کولر است که این فشار به وسیله کلید سه مرحله ای در ۴ مرحله کنترل می شود.

حالت 0: فشار گاز کمتر از ۲,۵ بار می باشد



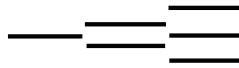

حالت 1: فشار گاز بین ۲,۵ تا ۱۹ بار است.

حالت 2: فشار گاز بین ۱۹ تا ۲۷ بار است.

حالت 3: فشار گاز بیشتر از ۲۷ بار است.

فشار گاز کولر	تا ۲,۵ بار	۱۹ تا ۲,۵ بار	۱۹ تا ۲۷ بار	بیش از ۲۷ بار
وضعیت سویچ سه مرحله ای	صفر	یک	دو	سه
وضعیت پایه های سویچ سه مرحله ای	۱ از ۲ قطع	۱ به ۲ وصل	۱ به ۲ وصل	۱ از ۲ قطع
وضعیت کمپرسور کولر	خاموش	روشن	روشن	خاموش
وضعیت فن ها	خاموش	دور کند	دور تند	دور تند

تفاوت نمونه قدیمی (valeo) با نمونه جدید (sanden):

نمونه جدید (sanden)	نمونه قدیم (valeo)	قطعه
نوع کلید به صورت ON,OFF	نوع کلید چرخشی می باشد	کلید های R/F و A/C
نوع سلکتوری و کشویی از نوع کلیدی (ON,OFF) است	نوع مقاومتی و کشویی گرمتر  خنکتر	کلید تنظیم دور فن
از نوع مقاومتی	از نوع ترانزیستور و رله	کنترل کننده فن ها 
از نوع کلید صفحه ای	از نوع الکترونیکی	کنترل موتور دریچه تهویه R/F
رله اول برق کلید A/C از کلید تنظیم دور فن رله دوم برق کمپرسور از رله اول و کلید A/C	-	رله های استفاده شده در کنار موتور فن

## مقررات ایمنی / کار:

ضروری است! همواره موارد احتیاطی متداول را رعایت کنید.

از دستکش و ماسک محافظ جهت اجتناب از هر نوع خطر ناشی از یخ زدگی استفاده کنید.

مبرد را در نزدیکی شعله و هر چیز داغ قرار ندهید. (سیگار روشن)

در محیط دارای تهویه مناسب کار کنید.

روغن روانساز کمپرسور را با دقت حمل کنید، زیرا دارای اسید است.

موارد ایمنی که باید حین باز کردن اجزاء رعایت کنید:

کلیه کانال ها را مسدود کنید تا از ورود رطوبت به آنها جلوگیری شود.

بخشهای جدید را پیش از نصب کردن در دمای کمی نگهدارید تا از تقطیر جلوگیری شود.

باید در پوش اجزاء مشترک را در آخرین دقایق پیش از نصب بردارید.

**هشدار!** از محکم بستن قسمتهایی که در پوش ندارند خودداری کنید.

رطوبت گیر نباید بصورت باز در هوا باقی بماند (حتی زمانی که به مدار متصل می شود) در صورتیکه برای بیشتر از

۵ دقیقه، باقی بماند باید قسمتهای زیر تعویض شوند:

- رطوبت گیر
- روغن کمپرسور

احتیاط های لازم حین بستن اجزاء تعویض نشده:

فقط از آب بندهای ( کاسه نمد و اورینگ ) نو استفاده کنید.

**هشدار:** آب بندها را با روغن کمپرسور روغنکاری کنید.

اتصالات را با گشتاور مشخص محکم کنید تا جایی که امکان دارد از آچار دوسر استفاده کنید.

محافظ عمومی مدار:

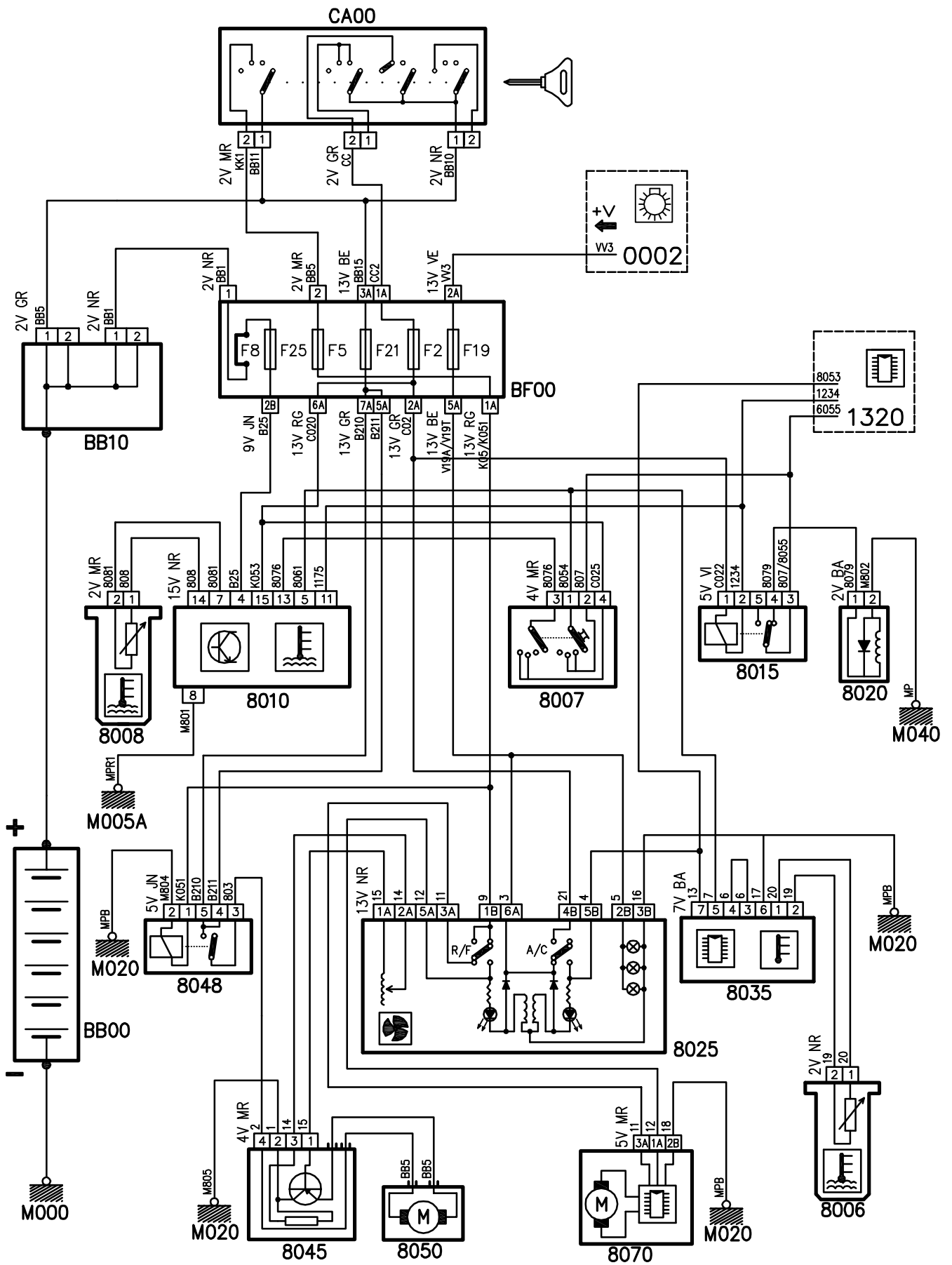
**هشدار!** هیچگاه سیستم کولر را با مدار بدون مبرد، روشن نکنید.

**هشدار!** در پوش سرریز روغن کمپرسور را در زمانی که مدار پر است، باز نکنید.

### عیب هایی که ممکن است با آن مواجه شوید:

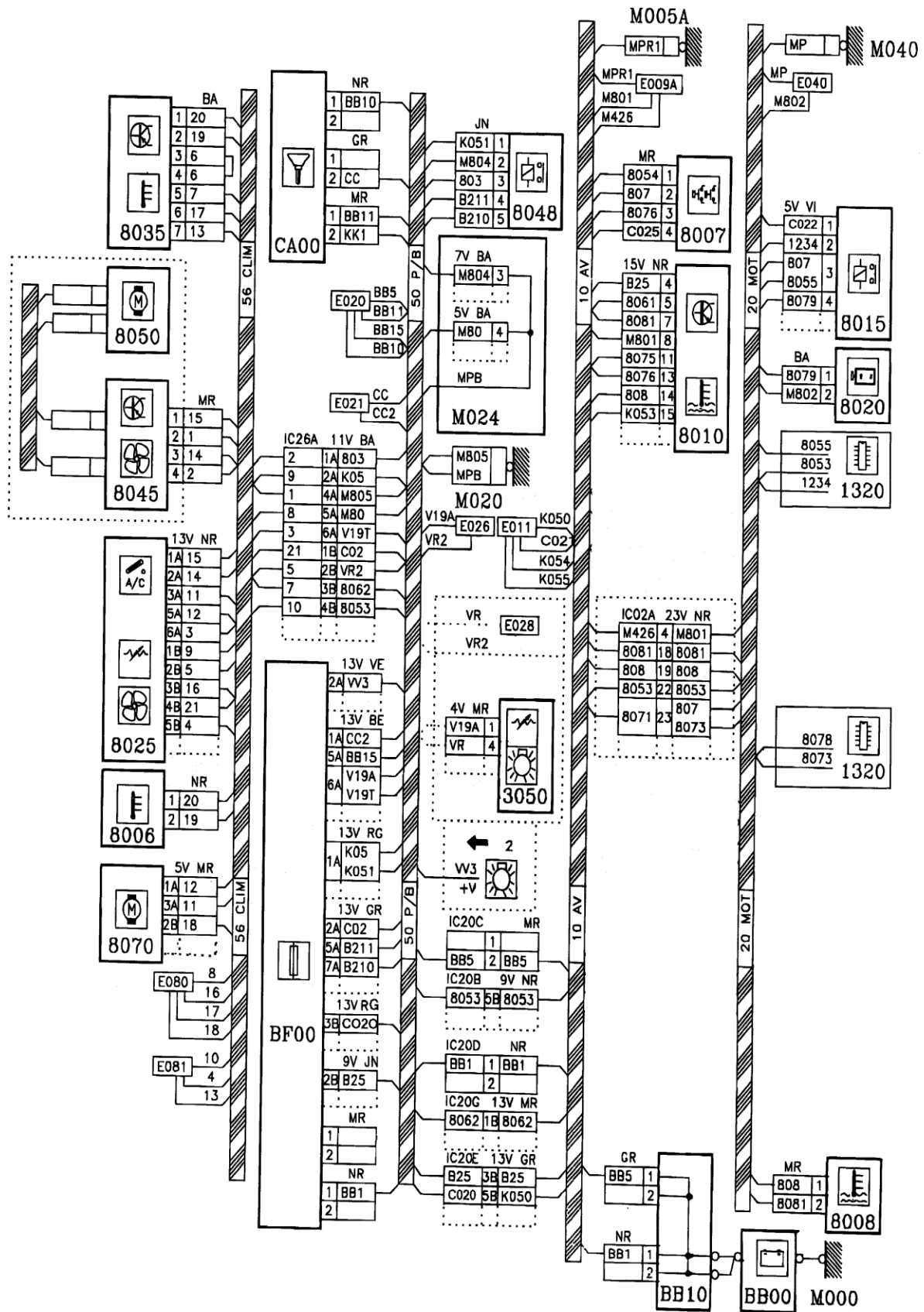
- ۱- کولر باد گرم می زند که نشان از کار نکردن کولر می باشد. بنابراین کلیه عناصر سیستم را به ترتیب اولویت چک می کنیم. بعد از چک کردن فیوز مربوطه و شارژ گاز کولر به ترتیب زیر عمل می کنیم:
    - چک کردن کلید A/C
    - تست کنترل یونیت دمای اتاق (کولر): برای انجام این قسمت سوکت کنترل یونیت سیستم خنک کننده موتور(فن) و سوکت سنسور اواپراتور را جدا کرده یک عدد لامپ را بین پین های سوکت کنترل سیستم خنک کننده موتور را به زمین و خروجی مثبت از کنترل یونیت کولر از طریق سوئیچ سه مرحله ای فشار به کنترل یونیت فن رسیده قرار دهید حال سوئیچ را باز کرده و کلید کولر را بزنید. چون سوکت سنسور اواپراتور را جدا کرده ایم. کنترل یونیت کولر مسئله های اواپراتور را یخ زده احساس می کند و ولتاژ مثبتی ارسال نمی کند. بنابراین لامپ نباید روشن شود. در صورت عملکرد صحیح این بار دو پایه مربوط به سنسور اواپراتور با یک تکه سیم به هم وصل نمایید لامپ باید روشن شود.
    - تست رله قطع کن کمپرسور
    - سنسور اواپراتور را چک کنید: برای این منظور سنسور را از اواپراتور جدا کنید سوئیچ را باز کرده و کلید A/C را بزنید، کولر و فن ها باید روشن شوند. حال این سنسور را در ظرف پر از یخ قرار دهید. چندی بعد کولر و فن ها خاموش می شوند.
    - گاهی ممکن است به دلیلی پایه کنترل یونیت فن که به رله قطع کن کمپرسور وصل می باشد زمین (بدنه) باشد، در این صورت رله قطع کن کمپرسور در همه حال فعال بوده و کمپرسور فعال نمی شود.
    - تست سوئیچ سه مرحله ای فشار
  - ۲- باد کولر گرم است اما پس از چند لحظه سرد می شوند: یعنی سوئیچ سه مرحله ای فشار چند لحظه ای کار نمی کند تا اینکه خودرو گرم شده، آن وقت عمل کرده و کولر شروع به کار می کند زیرا با گرم شدن خودرو، فشار گاز افزایش می یابد. بنابراین شارژ گاز کولر کم می باشد. برای چک کردن شارژ گاز کولر، بالای سررطوبت گیر چشمی شیشه ای وجود دارد، بازدن کلید کولر در دور آرام به چشمی شیشه ای نگاه کنید اگر حدود ۳ تا ۵ ثانیه حباب دیده شد شارژ گاز مناسب است در غیر این صورت شارژ گاز کم می باشد.
  - ۳- باد کولر سرد است اما پس از چند لحظه گرم می شود: این مشکل به دلیل زیاد بودن گاز کولر می باشد.
  - ۴- بعد از روشن کردن کولر فن ها بین دور کند و تند نوسان می کنند. (روغن زدگی یا خرابی شیر انبساط)
- سوال:

- ۱- اگر رله زرد را با رله مشکی رنگ معمولی تعویض شود چه اتفاقی رخ می دهد؟
- ۲- کنترل یونیت موتور چه برقی و در چه زمانی برای رله قطع کن فراهم می کند؟

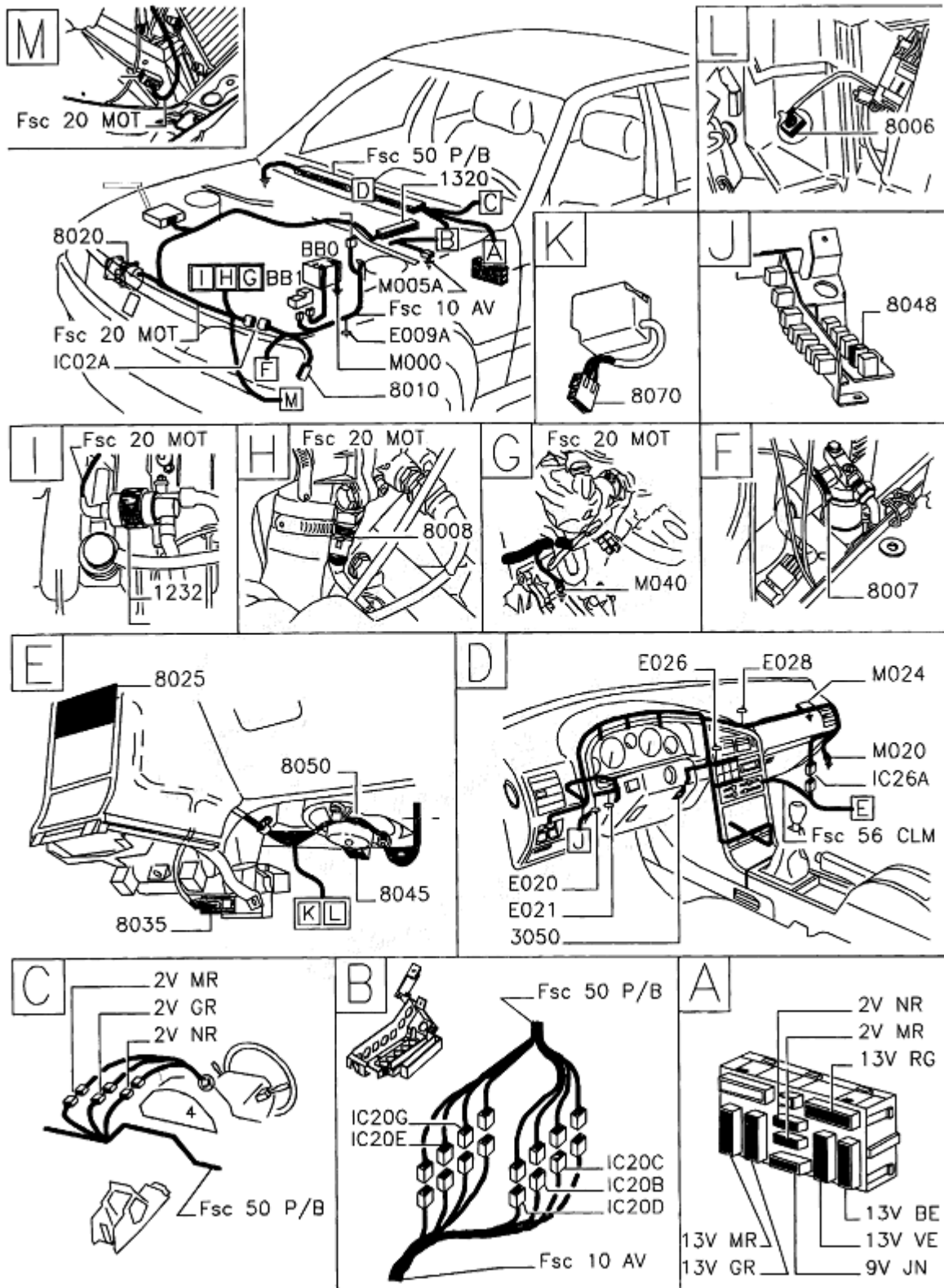


دیگرام شماتیک مدار تهویه مطبوع VALEO

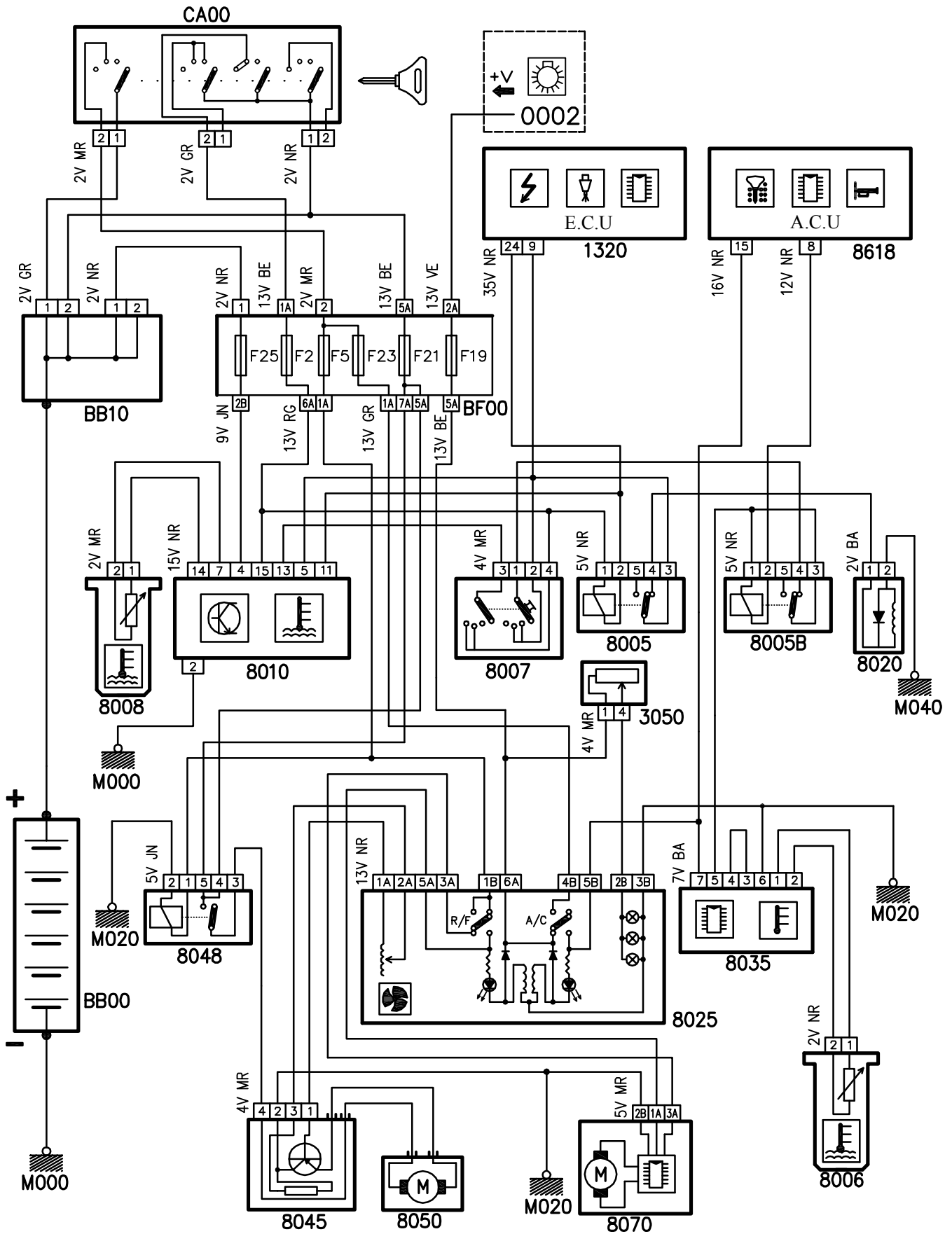




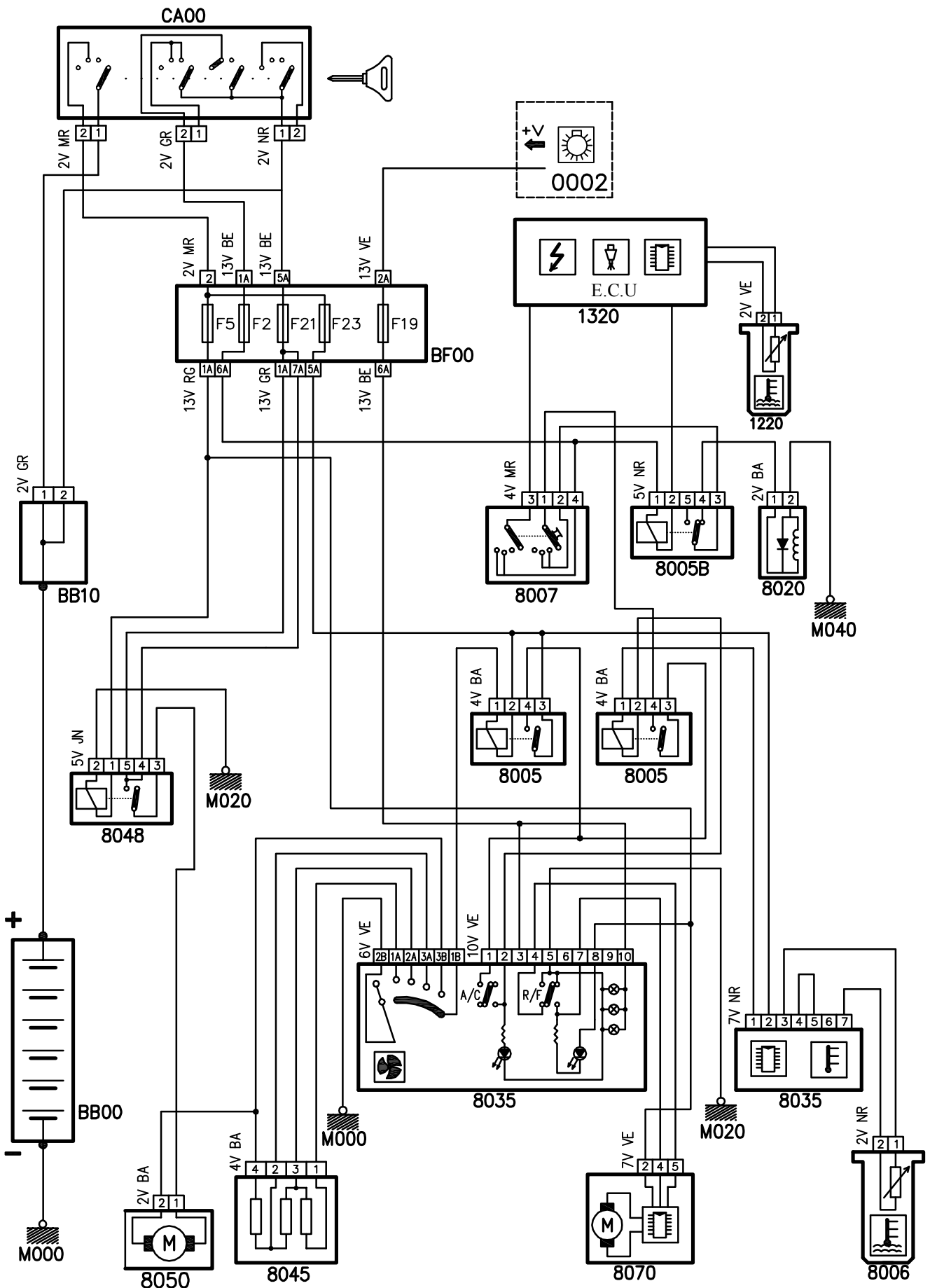
دیگرام دسته سیم مدار کولر (Valeo)



دیگرام جانمایی مدار کولر (Valeo)



دیگرام شماتیک مدار تهویه مطبوع پارس VALEO



دیگرام شماتیک مدار سیستم تهویه مطبوع SANDEN

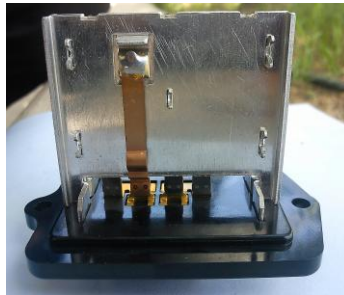
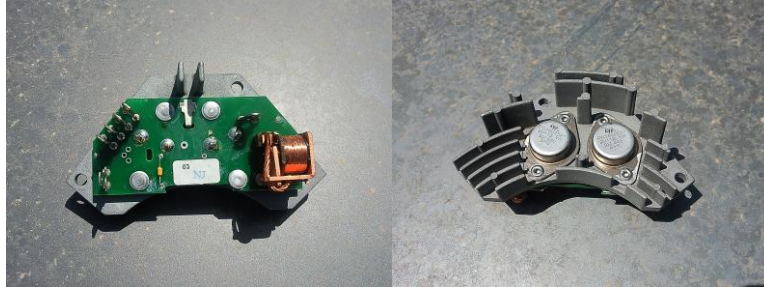
# پیوست ها:

سوییچ لای درب خودرو پژو ۴۰۵ جدید



عکس های بخش کولر

مدول فن بخاری



یونیت کولر



پنل بخاری



### کلید های پنل



### موتور تهویه مطبوع





شرح پایه های سوکت های صفحه نشاندهنده داخل متن

شماره پایه	سیگنال ورودی/خروجی
۱	-
۲	-
۳	-
۴	اطلاعات مربوط به سطح سوخت
۵	-
۶	بدنه از سنسور فشار روغن
۷	بدنه برای تحریک آلترناتور
۸	ولتاژ بعد از سوئیچ از فیوز F28
۹	بدنه به وسیله ECU مدار ABS

سوکت ۹ پایه سبز رنگ

شماره پایه	سیگنال ورودی/خروجی
۱	۱۲ ولت راهنمای سمت چپ
۲	۱۲ ولت راهنمای سمت راست
۳	-
۴	بدنه
۵	۱۲ ولت نور بالا چراغ جلو
۶	اطلاعات دمای آب
۷	ولتاژ بعد از سوئیچ از فیوز F2
۸	۱۲ ولت چراغ مه شکن جلو

سوکت ۸ پایه زرد رنگ

شماره پایه	سیگنال ورودی/خروجی
۳ و ۲ و ۱	-
۴	بدنه
۵	-
۶	-
۷	نشانهگر دور موتور از ECU

سوکت ۷ پایه آبی رنگ

شماره پایه	سیگنال ورودی/خروجی
۱	-
۲	بدنه
۳	-
۴	ولتاژ بعد از سوئیچ از فیوز F12
۵	تنظیم نور پشت آمپراز روشنایی دسته چراغ
۶	بدنه
۷	-
۸	-
۹	-
۱۰	-

سوکت ۱۰ پایه سفید رنگ

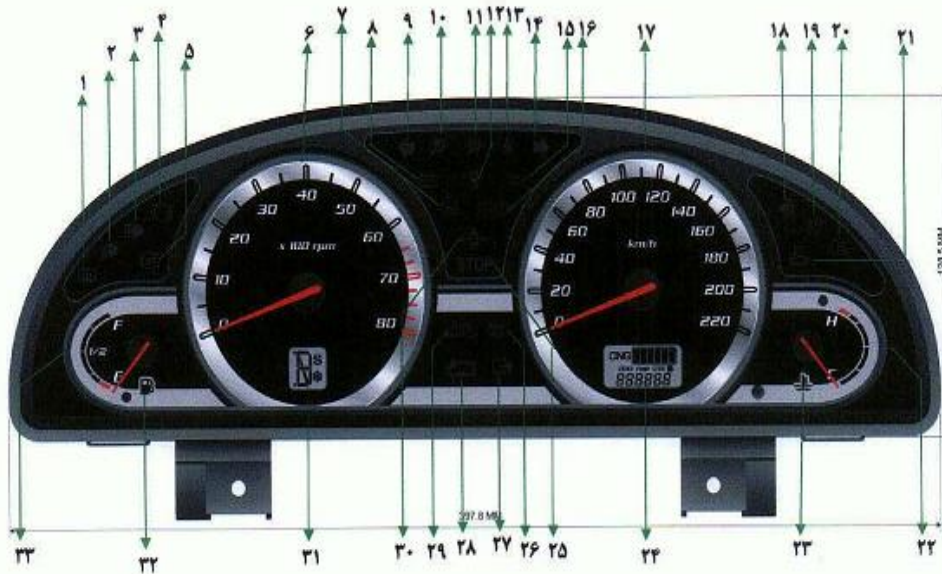
شماره پایه	سیگنال ورودی/خروجی
۱	-
۲	بدنه از کنترل یونیت فن جهت روشن شدن چراغ STOP
۳	-
۴	-
۵	-
۶	بدنه از ECU سیستم سوخت رسانی و جرقه
۷	-
۸	-
۹	اتصال بدنه از لنت ترمز
۱۰	۱۲ ولت هنگام ترمز گرفتن
۱۱	بدنه لامپ اخطار بالابودن ترمز دستی و یا پایین بودن سطح روغن ترمز

سوکت ۱۱ پایه زرد رنگ

سیگنال ورودی/خروجی	شماره پایه
۱۲ ولت چراغ مه شکن عقب	۱
۱۲ ولت نور پایین چراغ جلو	۲
-	۳
-	۴
کمر بند ایمنی	۵
-	۶
لامپ کمبود سوخت	۷
بدنه از کلیدهای لادری	۸
-	۹
-	۱۰
-	۱۱

سوکت ۱۱ پایه زرد رنگ

به اطلاع کلیه نمایندگان مجاز می‌رساند پیرو نصب گیربکس اتوماتیک بر روی خودرو پژو پارس اتوماتیک، مشخصات پشت آمپر این خودروها که دارای دو کانکتور ۱۸ پایه سفید رنگ و ۳۳ پایه خاکستری رنگ است به شرح ذیل و صفحات بعدی می‌باشد:



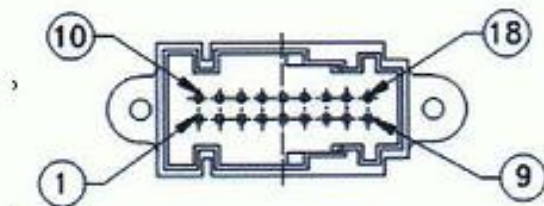
مشخصات LED های موجود در جلو آمپر خودروهای پژو پارس اتوماتیک با توجه به شماره های مشخص در صفحه قبل به شرح جدول ذیل می‌باشد:

ردیف	عملکرد	ردیف	عملکرد
۱	لامپ نمایشگر گرمکن شیشه عقب	۱۸	لامپ آلارم دزدگیر
۲	لامپ چراغهای نور پایین	۱۹	لامپ مه شکن جلو
۳	لامپ چراغهای نور بالا	۲۰	لامپ مه شکن عقب
۴	لامپ اخطار فرسایش لنت های ترمز	۲۱	لامپ اخطار گرم شدن بیش از حد کانالیت کاتورتور
۵	لامپ اخطار حیب یاب سیستم ABS	۲۲	نمایشگر دمای مایع سیستم خنک کننده موتور
۶	نمایشگر دور موتور	۲۳	لامپ اخطار بالا رفتن دمای مایع سیستم خنک کننده موتور
۷	لامپ حیب یابی سیستم سوخت و جرقه	۲۴	LCD شماره ۱ (ODO, TRIP, DTE, CNG, BAR GRAPH)
۸	لامپ شارژ باتری (آلترناتور)	۲۵	لامپ هشدار (STOP)
۹	لامپ راهنمای چپ	۲۶	چراغ نمایشگر عملکرد ABS
۱۰	لامپ اخطار ایرینگ (سمت راننده)	۲۷	لامپ ایموبلایزر
۱۱	لامپ اخطار ایرینگ (سمت شاگرد)	۲۸	لامپ نمایشگر کروز کنترل
۱۲	لامپ اخطار باز بودن درها	۲۹	چراغ نمایشگر عملکرد AUTO CLUTCH
۱۳	لامپ اخطار نیستن کمربند ایمنی	۳۰	چراغ نمایشگر CNG
۱۴	لامپ راهنمای راست	۳۱	LCD شماره ۲ (نمایشگر دنده های گیربکس اتوماتیک)
۱۵	لامپ اخطار پایین بودن فشار روغن موتور	۳۲	لامپ اخطار کاهش سطح سوخت
۱۶	لامپ اخطار کاهش سطح روغن ترمز یا درگیر بودن ترمز دستی	۳۳	نشانگر مقدار سوخت
۱۷	نمایشگر سرعت خودرو		



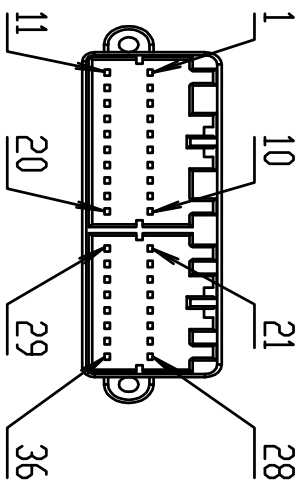
عملکرد	شماره پایه	عملکرد	شماره پایه
گرمکن شیشه عقب (+)	G17	ورودی اطلاعات گیربکس اتوماتیک (LCD شماره ۲)	G1
نور پایین (+)	G18	-	G2
کنترل بوئیت ABS (-)	G19	-	G3
نور بالا (+)	G20	نور پشت صفحه جلو آمپر	G4
پدال ترمز (+)	G21	کروز کنترل (-)	G5
بدنه	G22	ایموبلایزر (-)	G6
لنت ترمز (-)	G23	اتوکلاچ (+)	G7
راهنمای راست (+)	G24	ABS EBD(-)	G8
ایریگ سمت راننده (-)	G25	-	G9
راهنمای چپ (+)	G26	-	G10
کمربند ایمنی (-)	G27	-	G11
ایریگ سمت شاگرد (-)	G28	-	G12
باز بودن درها (-)	G29	-	G13
ترمز دستی و سطح روغن ترمز (-)	G30	نمایشگر CNG (-)	G14
چراغ عیب باب (-)	G31	چراغ STOP (-)	G15
چراغ شارژ باتری (-)	G32	فشار روغن (-)	G16

## - مشخصات پایه های کانکتورهای پشت آمپر



۱۸ پایه سفید رنگ

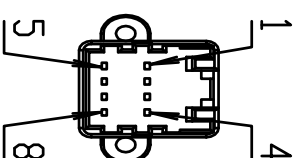
عملکرد	شماره پایه
دزدگیر (+)	W1
مه شکن جلو (+)	W2
کانالیست (-)	W3
مه شکن عقب (+)	W4
دمای بالا (-)	W5
بلنه اصلی	W6
بدنه	W7
برق بعد از سوئیچ	W8
ولتاژ باتری	W9
نمایشگر سطح سوخت (مقاومت متغیر)	W10
-	W11
ورودی کیلومتر شمار	W12
میزان سطح بنزین (سیگنال PWM)	W13
میزان سطح گاز (سیگنال PWM)	W14
ورودی دور موتور	W15
ورودی میزان مصرف سوخت (LCD شماره ۱)	W16
-	W17
نمایشگر دمای آب موتور (مقاومت متغیر)	W18



36-Pin (20 + 16 Pins) connector, AMP 175977-2

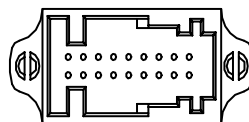
No.	FUNCTION	No.	FUNCTION
1	SPEED INPUT	11	BATTERY CHARGE
2	TACHO INPUT	12	DOOR OPEN
3	Variant AT : AT SIGNAL	13	ANTI THEFT
4	GAS PWM	14	BRAKE
5	CNG PWM	15	OIL PRESSURE
6	TURN LEFT	16	CHECK ENGINE
7	STDP	17	ESP
8	AMBIENT TEMP	18	SEAT BELT
9	TEMP INPUT	19	PAB DEACT
10	TURN RIGHT	20	BRAKE PAD WEAR

21	AIR BAG	29	PGND
22	IMMOBILIZER	30	ILL(+)
23	HIGH TEMP	31	DIAGNOSIS
24	-	32	FRONT FOG
25	SPARE 1	33	ANTI LOCK
26	REAR FOG	34	LOW BEAM
27	BATTERY	35	IGNITION
28	FGND	36	SGND



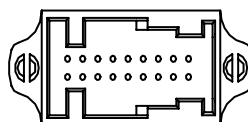
8-Pin Connector, AMP 174971-2

No.	FUNCTION	No.	FUNCTION
1	CNG	5	FUEL INPUT
2	CATALITY CONVERTER	6	CRUISE CONTROL
3	HIGH BEAM	7	-
4	ABS/EBD	8	-



AMP CONNECTOR : AMP 953264-1, WHITE

FUNCTION	PIN NO.		FUNCTION
PGND	18P01	18P10	TURN-RIGHT
CRUISE	18P02	18P11	TURN-LEFT
IMMOBILIZER	18P03	18P12	ILL (+)
DOOR-OPEN	18P04	18P13	CNG
LOW-BEAM	18P05	18P14	HIGH-TEMP
OIL-PRESSURE	18P06	18P15	BRAKE
REAR-FOG	18P07	18P16	BATTERY-CHARGE
AIR-BAG	18P08	18P17	ABS
FRONT-FOG	18P09	18P18	HIGH-BEAM


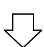







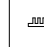




AMP CONNECTOR : AMP 953264-2, BLACK








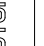




FUNCTION	PIN NO.		FUNCTION
TEMP-INPUT	18P01	18P10	-
DIAGNOSIS	18P02	18P11	SPEED-INPUT
WEAR-PAD(-)	18P03	18P12	TACHO-INPUT
WEAR-PAD(+)	18P04	18P13	CNG-INPUT
SEAT-BELT	18P05	18P14	FUEL-INPUT
CHECK-ENGINE	18P06	18P15	IGNITION
ANTI-THEFT	18P07	18P16	BATTERY
STOP	18P08	18P17	SGND
FGND	18P09	18P18	SGND



# INSTRUMENT PANEL WARNING COMPARISON TABLE

Name	Signs	Address		
		PARS MODEL YEAR		PARS
		15 PIN	30 PIN	-
RIGHT FLASH		-	2	E2
LEFT FLASH		-	3	E1
FUEL CUT OFF		-	5	-
BRAKE		-	7	F11
HIGH BEAM		-	9	E5
AIR BAG		-	10	A6
FRONT FOG BEAM		-	11	E8
LOW BEAM		-	12	A2
BAT. CHARGE		-	14	D7
REAR FOG		-	15	-
WATER TEMP.		-	17	F2
LOW FUEL LEVEL		-	-	-

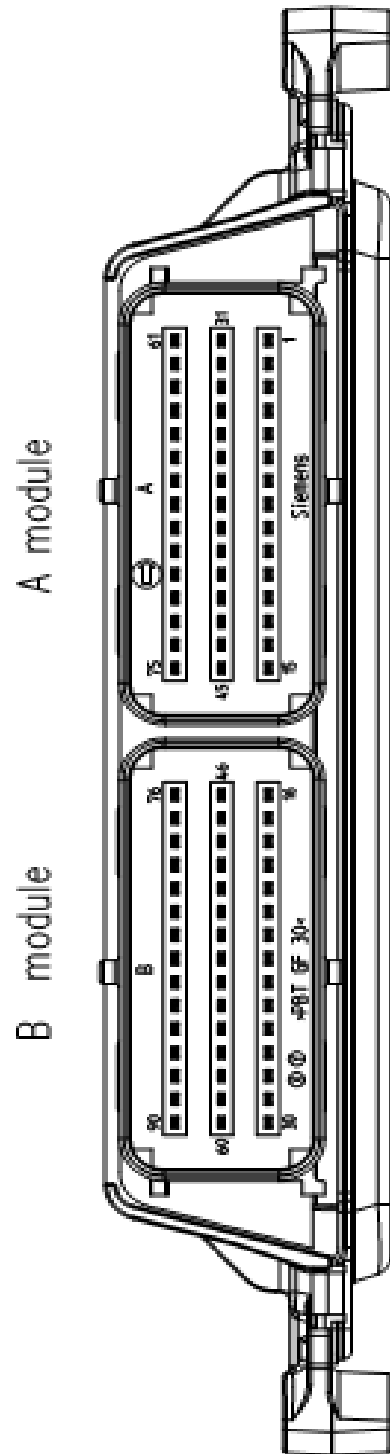
  

Name	Signs	Address		
		PARS MODEL YEAR		PARS
		15 PIN	30 PIN	-
MOTOR WARNING		-	19	F6
PARK		-	28	F11
BRAKE PAD WEAR		-	29	F9
CNG SWITCH		1	-	-
SECURITY BELT		2	-	A5
DOORS		3	-	A8
SERVICE		-	-	-
STOP		-	-	-
CATALITY CONVERTER		12	-	F8
COOLANT LEVEL		13	-	D9
OIL PRESURE		-	18	D6
ABS		14	-	C3

Name	Address		
	PARS MODEL YEAR		PARS
	15 PIN	30 PIN	-
ILLUMINATION	5	27	C5/C6
TACHOMETER IN	4	-	B7
BAT IN	-	4	C1
GND IN	14/15	24/25	B4 C2 E4
DEBITMETER IN	7	-	-
FUEL OPTION IN	-	22	D4
TEMP GAUGE IN	-	20	E6
SPEEDOMETER IN	-	23	E3
APC IN	-	16	C4
EBV	-	-	C2
CHANGE MODE IN	-	6	-

## نقشه الکتریکال ECU خودرو روا سال بنزینی



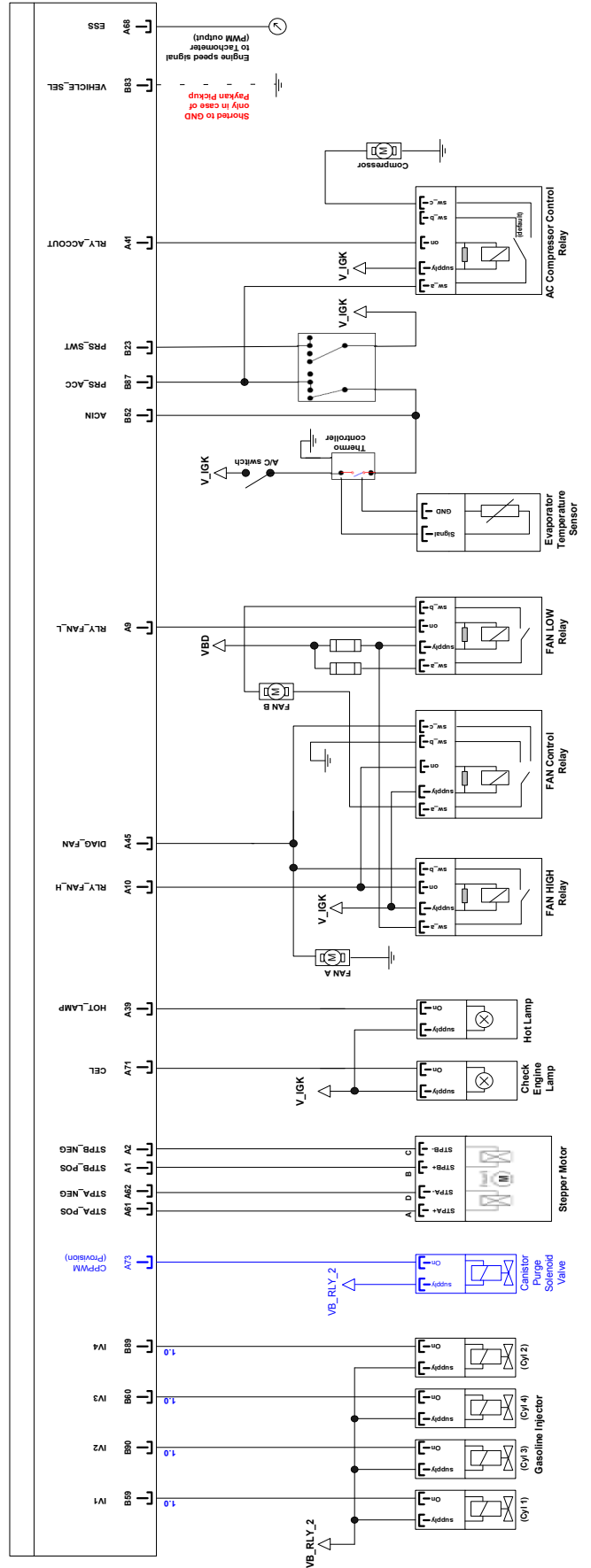
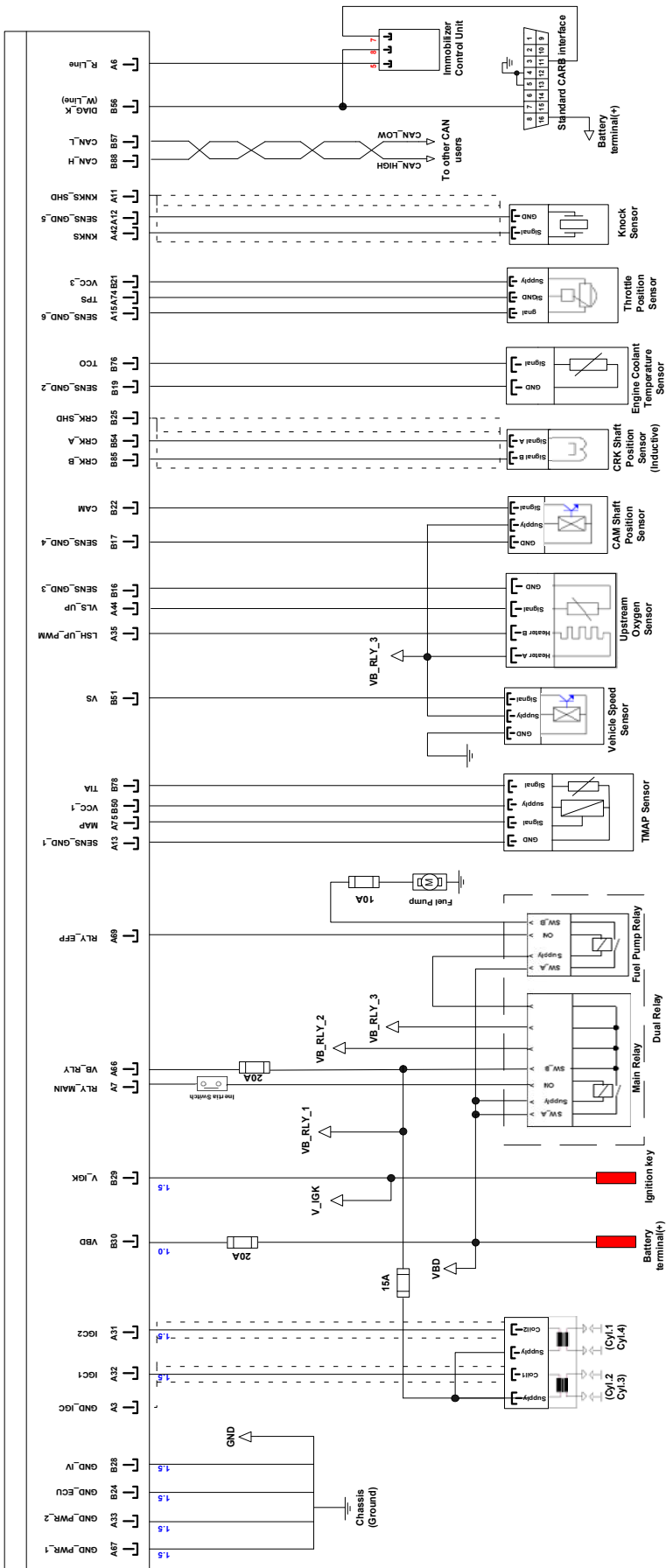
A module: 45 pins

x 1.5

B module: 45 pins x

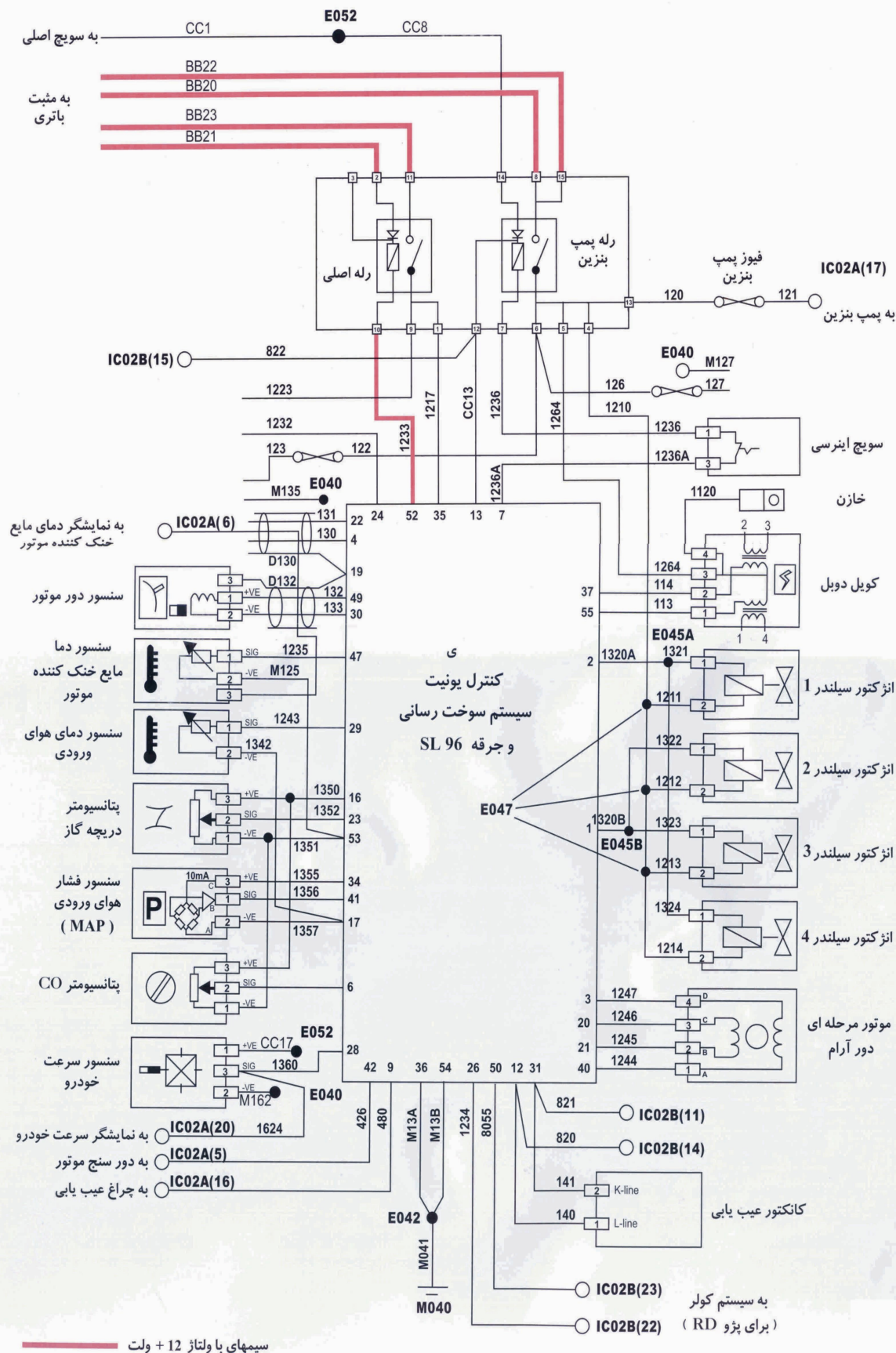
1.5

پایه	علامت اختصاری	شرح	پایه	علامت اختصاری	شرح
A1	STPB_POS	پایه مثبت B استپر موتور	B46	N.C	بدون استفاده
A2	STPB_NEG	پایه منفی B استپر موتور	B47	N.C	بدون استفاده
A3	GND_IGC	اتصال بدنه سویچ	B48	N.C	بدون استفاده
A4	N.C	بدون استفاده	B49	N.C	بدون استفاده
A5	N.C	بدون استفاده	B50	VCC_۱	تغذیه سنسور دما فشار
A6	R_LINE/RLY_EFP	ایموبیلایزر	B51	VS	سیگنال سرعت خودرو
A7	RLY_MAIN	رله دوپل	B52	ACIN	سویچ A/C
A8	N.C	بدون استفاده	B53	N.C	بدون استفاده
A9	RLY_FAN_I	رله دور کند فن	B54	CRK_A	سیگنال A سنسور میل بادامک
A10	RLY_FAN_H	رله دور تند فن	B55	N.C	بدون استفاده
A11	KNKS_SHD	اتصال پوسته سنسور ضربه	B56	DIAG_k/W_line	عیب یابی با دستگاه
A12	SENS_GND_۵	اتصال بدنه ۵- سنسور ضربه	B57	CAN_L	اتصال به CAN LOW
A13	SENS_GND_۱	اتصال بدنه ۱- سنسور فشار-دما	B58	N.C	بدون استفاده
A14	N.C	بدون استفاده	B59	IV۱	انژکتور ۱
A15	SENS_GND_۶	اتصال بدنه ۶- پتانسیومتر دریچه گاز	B60	IV۳	انژکتور ۳
B16	SENS_GND_۳	اتصال بدنه ۳- سنسور سرعت خودرو	A61	STPA_POS	پایه مثبت A استپر موتور
B17	SENS_GND_۴	اتصال بدنه ۴- سنسور میل بادامک	A62	STPA_NEG	پایه منفی A استپر موتور
B18	N.C	بدون استفاده	A63	N.C	بدون استفاده
B19	SENS_GND_۲	اتصال بدنه ۳- سنسور دمای آب	A64	N.C	بدون استفاده
B20	N.C	بدون استفاده	A65	N.C	بدون استفاده
B21	VCC_۳	تغذیه سنسور ۳- پتانسیومتر دریچه گاز	A66	VB_RLY	ولتاژ باتری بعد از رله دوپل
B22	CAM	سیگنال سنسور میل بادامک	A67	GND_PWR_۱	اتصال بدنه
B23	PRS_SWT	سویچ ۱ فشار کمپرسور	A68	ESS	سیگنال دور موتور ارسالی به جلو آمپر
B24	GND_ECU	اتصال بدنه ECU	A69	RLY_EFP	رله پمپ بنزین
B25	CRK_SHD	اتصال پوسته سنسور میل لنگ	A70	N.C	بدون استفاده
B26	N.C	بدون استفاده	A71	CEL	چراغ چک موتور
B27	N.C	بدون استفاده	A72	N.C	بدون استفاده
B28	GND_IV	اتصال بدنه انژکتور	A73	CPPWM	سیگنال ارسالی به شیر برقی کنیستر
B29	V_IGK	برق بعد از سویچ	A74	TPS	سیگنال سنسور موقعیت دریچه گاز
B30	VBD	برق ۱۲ ولت مستقیم باتری	A75	MAP	سیگنال سنسور فشار هوا
A31	IGC۲	تغذیه کوئل ۴ و ۲	B76	TCO	سیگنال سنسور دمای آب
A32	IGC۱	تغذیه کوئل ۳ و ۱	B77	N.C	بدون استفاده
A33	GND_PWR_۲	اتصال بدنه	B78	TIA	سیگنال سنسور دمای هوا
A34	N.C	بدون استفاده	B79	N.C	بدون استفاده
A35	LSH_UP_PWM	سیگنال گرم کن اکسیژن سنسور	B80	N.C	بدون استفاده
A36	N.C	بدون استفاده	B81	N.C	بدون استفاده
A37	N.C	بدون استفاده	B82	N.C	بدون استفاده
A38	N.C	بدون استفاده	B83	N.C	بدون استفاده
A39	HOT_LAMP	سیگنال به چراغ نشانگر دمای آب	B84	N.C	بدون استفاده
A40	N.C	بدون استفاده	B85	CRK_B	سیگنال A سنسور میل بادامک
A41	RLY_ACCOUT	رله A/C کولر	B86	N.C	بدون استفاده
A42	KNKS	سیگنال سنسور ضربه	B87	PRS_ACC/ACCIN	سویچ ۲ فشار کمپرسور
A43	N.C	بدون استفاده	B88	CAN_H	اتصال به CAN HIGH
A44	VLS_UP	سیگنال اکسیژن سنسور	B89	IV۴	انژکتور ۴
A45	DIAG_FAN	عیب یابی فن	B90	IV۲	انژکتور ۲



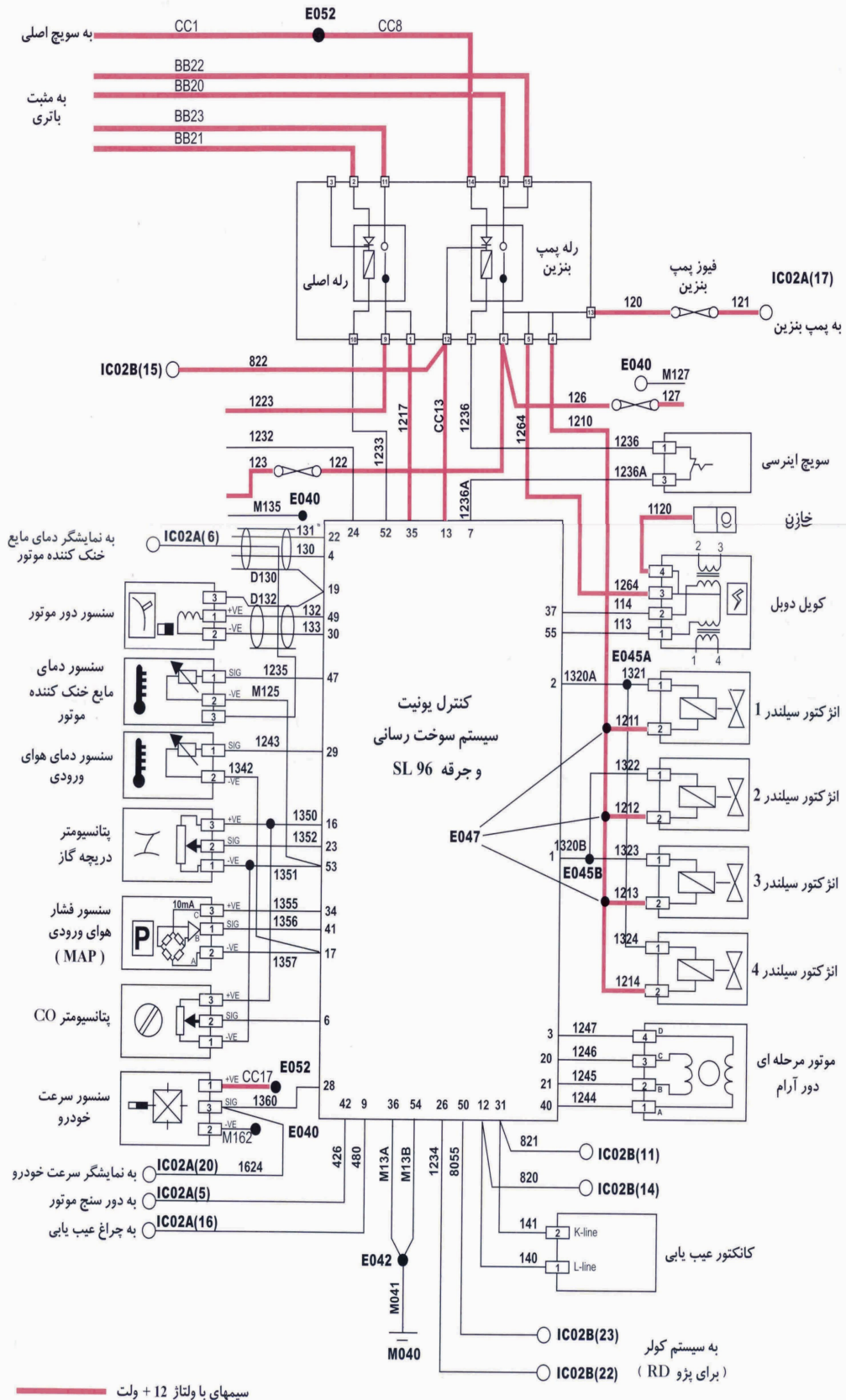
۷-۱- حالت سوئیچ بسته :

هنگام بسته بودن سوئیچ ، ولتاژ مثبت باتری وارد پایه ۲ رله دویل شده و با عبور از بوبین رله اصلی ( داخل رله دویل ) به پایه ۵۲ از ECU میرسد و تغذیه حافظه آن را تامین می کند .

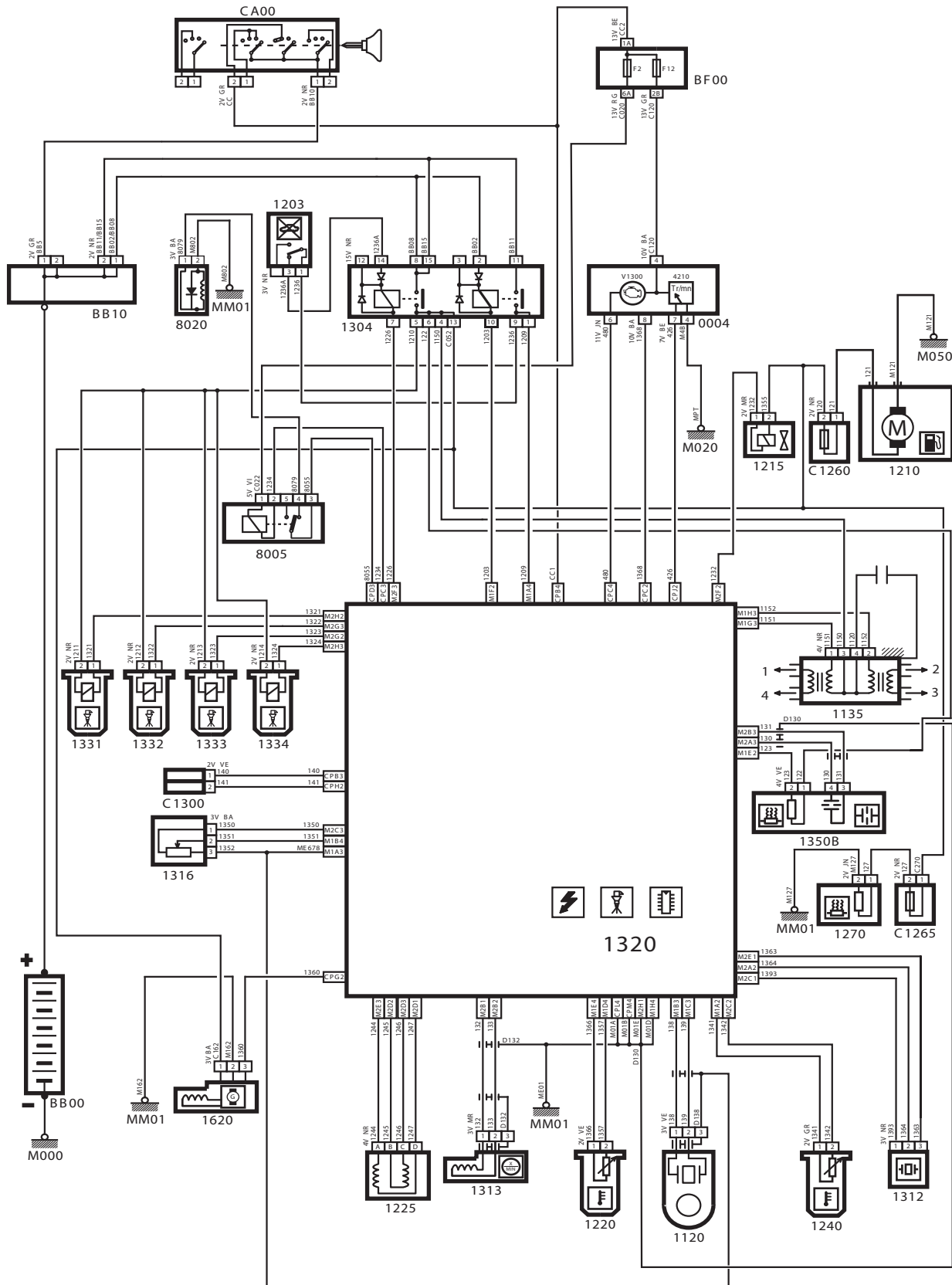


حالت موتور روشن :

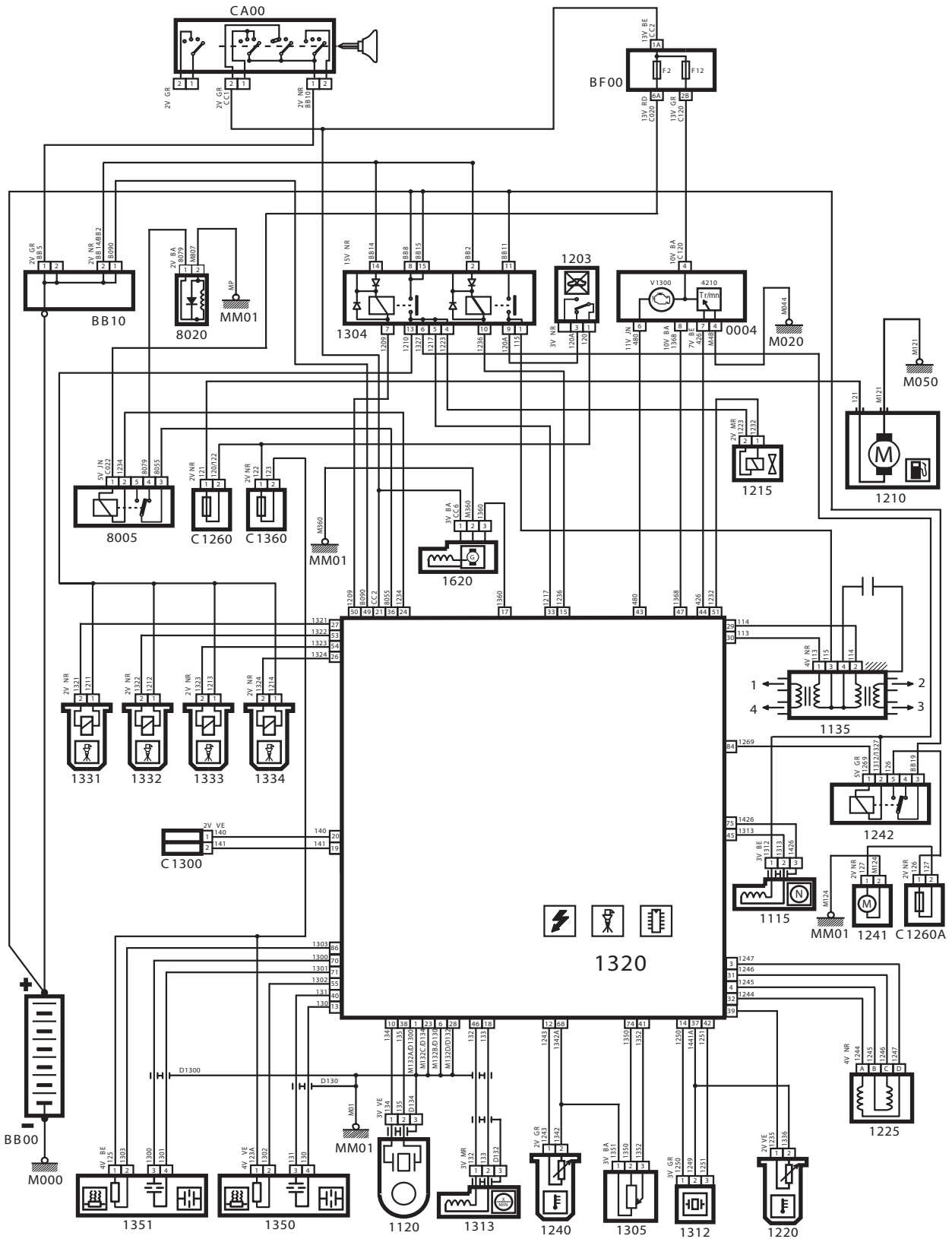
با استارت زدن . سیگنالهای مربوط به چرخش موتور از طریق سنسور دور موتور به ECU ارسال می شود . در این لحظه ECU پایه 7 خود را منفی (بدنه) نگه می دارد و تغذیه مثبت کوئل دوبل انژکتورها و پمپ بنزین را بر قرار می کند . همچنین فرمانهای مناسب را به انژکتورها . کوئل و ... ارسال می کند .



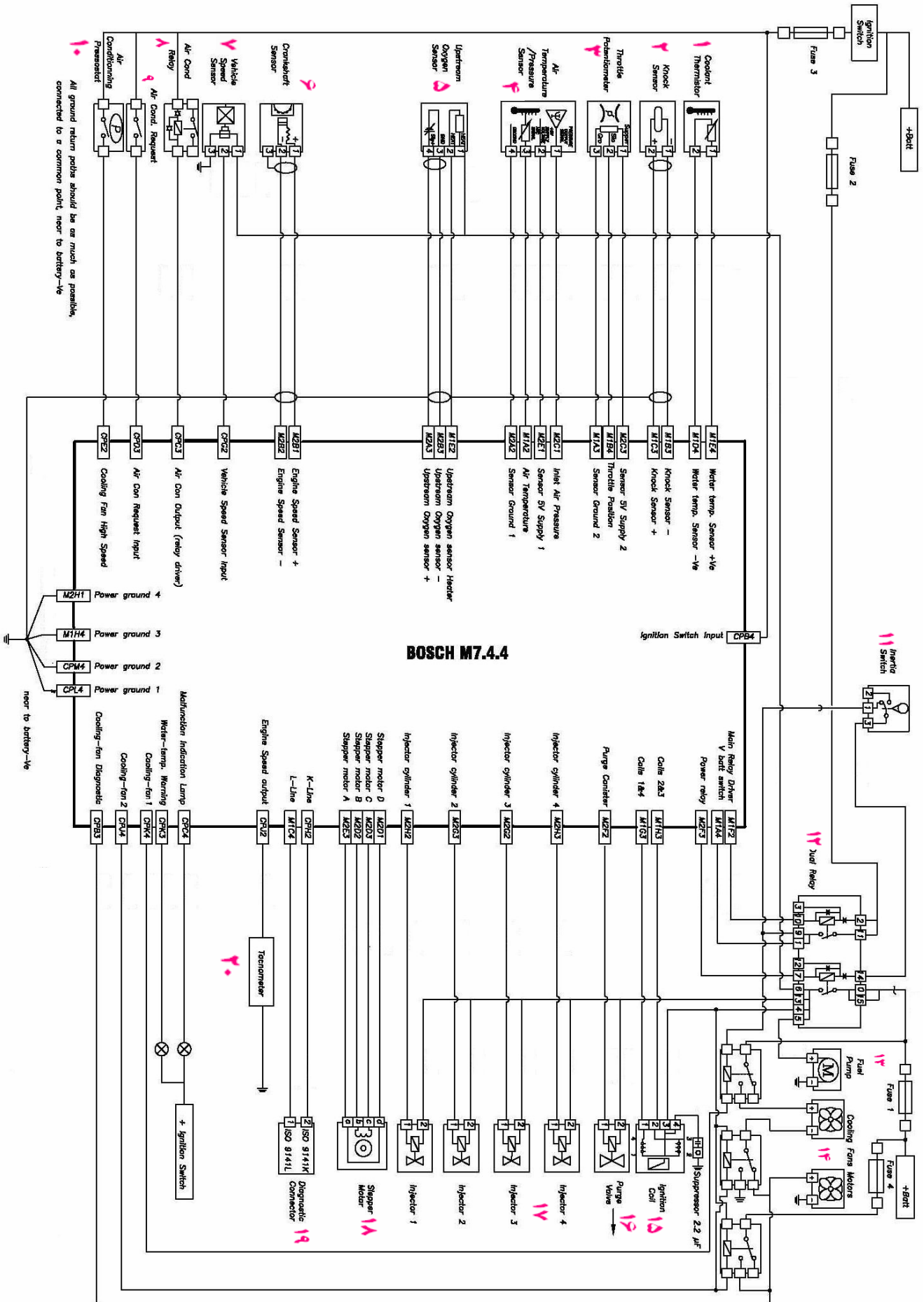
### S 2000 XU7-JP/L3, P405/PARS



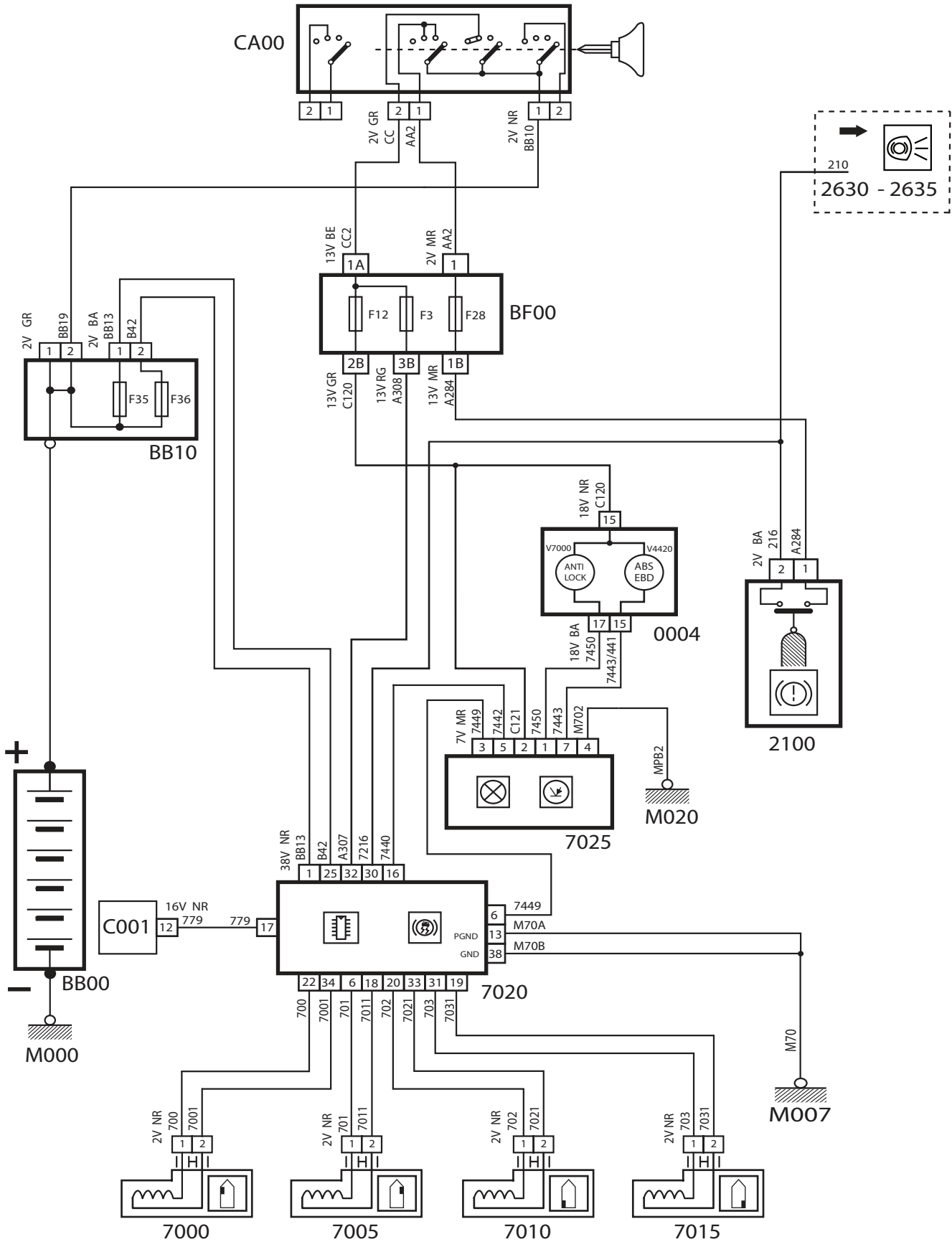
### MP7.3 XU7-JP4/L4, PARS







Anti Lock Brakes ( ABS BOSCH )



Immobiliser Control Unit/Transponder PARS

